



## **Proves d'Accés a la Universitat. Curs 2010-2011**

---

### **Electrotècnia**

#### **Sèrie 2**

---

**La prova consta de dues parts que tenen dos exercicis cadascuna. La primera part és comuna i la segona té dues opcions (A o B), de les quals cal triar-ne UNA.**

---

## PRIMERA PART

### Exercici 1

[2,5 punts]

[En cada qüestió només es pot triar UNA resposta. Qüestió ben contestada: 0,5 punts; qüestió mal contestada: -0,16 punts; qüestió no contestada: 0 punts.]

#### Qüestió 1

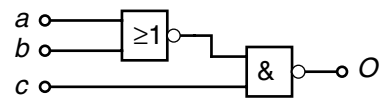
La unitat en què s'expressa la reactància inductiva que presenta una inductància en connectar-la a una tensió alterna sinusoïdal és:

- a) l'ohm
- b) el henry
- c) el farad
- d) adimensional

#### Qüestió 2

Quina és la funció lògica de la figura següent?

- a)  $O = \bar{a} + \bar{b} + \bar{c}$
- b)  $O = \bar{a} + \bar{b} + c$
- c)  $O = a + b + \bar{c}$
- d)  $O = a + b + c$



#### Qüestió 3

La unitat en què s'expressa la permeabilitat relativa d'un material ferromagnètic és:

- a) Wb
- b) H/m
- c) F/m
- d) adimensional

#### Qüestió 4

Una capacitat, que es pot considerar ideal, es connecta a una xarxa monofàsica de 400 V de tensió i absorbeix un corrent de 5 A. Quines potències activa i aparent consumeix de la xarxa?

- a) 0 kW i 0 kVA
- b) 0 kW i 2 kVA
- c) 2 kW i 0 kVA
- d) 2 kW i 2 kVA

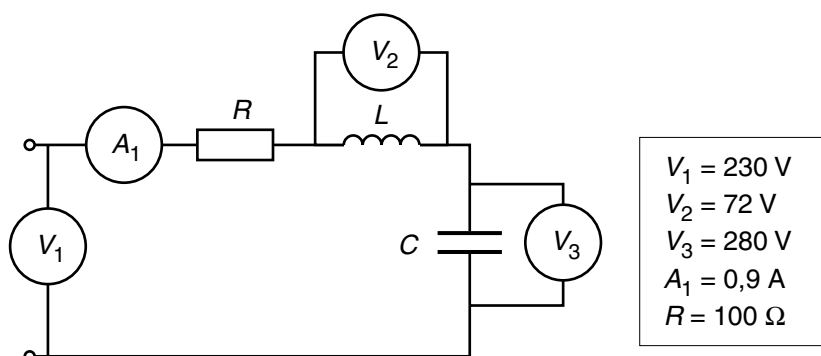
#### Qüestió 5

Una càrrega monofàsica connectada a 230 V consumeix 15 A. El corrent va avançat  $60^\circ$  respecte de la tensió, tots dos valorats en el mateix sentit. Quin valor tenen les potències reactiva i aparent consumides per la càrrega?

- a) 2,99 kvar i 3,45 kVA
- b) 2,99 kvar i  $-3,45$  kVA
- c)  $-2,99$  kvar i 3,45 kVA
- d)  $-2,99$  kvar i  $-3,45$  kVA

#### Exercici 2

[2,5 punts]



Per al circuit de la figura, si la tensió d'alimentació ( $V_1$ ) té una freqüència de 50 Hz i els aparells de mesura indiquen els valors que es mostren en la figura, determineu:

- a) El valor de la inductància  $L$ . [0,5 punts]
- b) El valor de la capacitat  $C$ . [0,5 punts]

Sense canviar els elements del circuit, l'alimentem ara a una tensió ( $V_1$ ) de 230 V (valor eficaç) i a una freqüència que converteix el circuit en ressonant; en aquest cas, determineu:

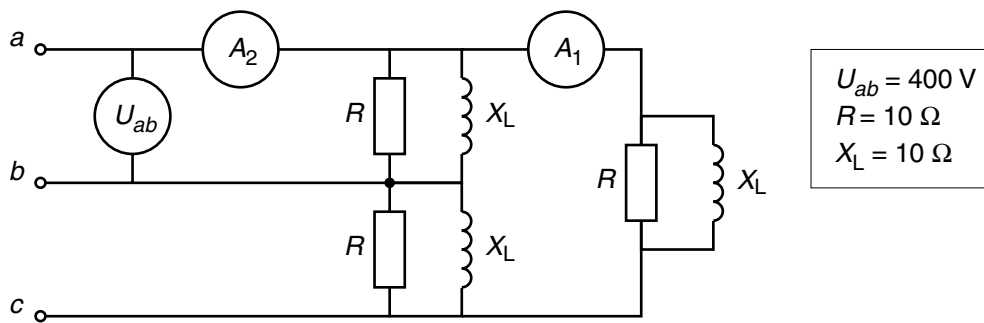
- c) El valor del corrent que indica  $A_1$ . [1 punt]
- d) El factor de potència ( $fdp$ ) del circuit. [0,5 punts]

SEGONA PART

OPCIÓ A

Exercici 3

[2,5 punts]

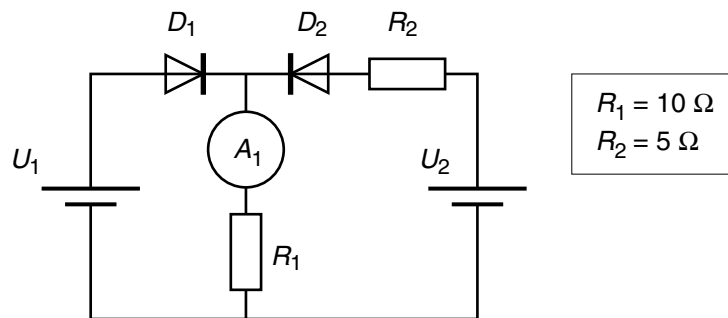


Per al circuit trifàsic de la figura, determineu:

- a) La mesura de l'amperímetre  $A_1$ . [1 punt]
- b) La mesura de l'amperímetre  $A_2$ . [0,5 punts]
- c) Les potències activa ( $P$ ), reactiva ( $Q$ ) i aparent ( $S$ ) consumides. [1 punt]

Exercici 4

[2,5 punts]



Per al circuit de la figura, en el qual els díodes es poden considerar ideals, determineu:

- a) La mesura de l'amperímetre  $A_1$  quan  $U_1 = 15 \text{ V}$  i  $U_2 = 0 \text{ V}$ . [0,5 punts]
- b) La mesura de l'amperímetre  $A_1$  quan  $U_1 = 0 \text{ V}$  i  $U_2 = 15 \text{ V}$ . [0,5 punts]
- c) La mesura de l'amperímetre  $A_1$  quan  $U_1 = 15 \text{ V}$  i  $U_2 = 15 \text{ V}$ . [1 punt]
- d) La potència subministrada per la font en les condicions de l'apartat b. [0,5 punts]

## OPCIÓ B

### Exercici 3

[2,5 punts]

Un motor d'inducció té la placa de característiques següent:

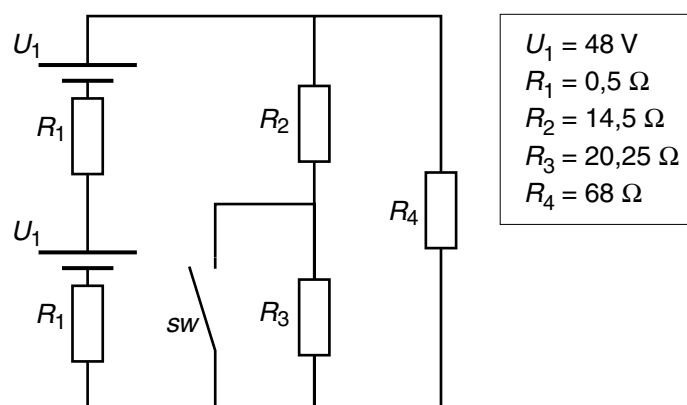
$P_N = 15 \text{ kW}$	$n_N = 968 \text{ min}^{-1}$	$U_N = 400/230 \text{ V}$
$I = 32,7/56,64 \text{ A}$	$\cos \varphi_N = 0,75$	$f = 50 \text{ Hz}$

Si el motor treballa en condicions nominals, determineu:

- a) El rendiment  $\eta$ . [1 punt]
- b) El nombre  $p$  de parells de pols. [0,5 punts]
- c) El parell  $\Gamma$  desenvolupat. [0,5 punts]
- d) La potència reactiva  $Q$  consumida. [0,5 punts]

### Exercici 4

[2,5 punts]



En el circuit de la figura es mostren dues fonts idèntiques ( $U_1$ ), amb la mateixa resistència interna de pèrdues ( $R_1$ ), connectades en sèrie i que alimenten tres càrregues ( $R_2$ ,  $R_3$  i  $R_4$ ). Determineu:

Amb l'interruptor  $SW$  obert:

- a) La potència dissipada per les resistències internes de les fonts ( $R_1$ ). [0,5 punts]
- b) La potència conjunta consumida per les càrregues ( $R_2$ ,  $R_3$  i  $R_4$ ). [0,5 punts]
- c) El rendiment  $\eta$  de cadascuna de les fonts. [0,5 punts]

Amb l'interruptor  $SW$  tancat:

- d) El corrent que passa per les fonts. [0,5 punts]
- e) El corrent que passa per l'interruptor. [0,5 punts]







L'Institut d'Estudis Catalans ha tingut cura de la correcció lingüística i de l'edició d'aquesta prova d'accés

**DESCARREGAT DE SELECTES.CAT**