



## **Proves d'Accés a la Universitat. Curs 2010-2011**

---

### **Electrotècnia**

#### **Sèrie 1**

---

**La prova consta de dues parts que tenen dos exercicis cadascuna. La primera part és comuna i la segona té dues opcions (A o B), de les quals cal triar-ne UNA.**

---

## PRIMERA PART

### Exercici 1

[2,5 punts]

[En cada qüestió només es pot triar UNA resposta. Qüestió ben contestada: 0,5 punts; qüestió mal contestada: -0,16 punts; qüestió no contestada: 0 punts.]

#### Qüestió 1

La unitat en què s'expressa la reactància capacitiva que presenta una capacitat en connectar-la a una tensió alterna sinusoidal és:

- a) l'ohm
- b) el henry
- c) el farad
- d) adimensional

#### Qüestió 2

Quina és la funció lògica  $O$  de la taula de veritat següent?

- a)  $O = (\bar{a} + \bar{b} + \bar{c})$
- b)  $O = (\bar{a} + \bar{b})$
- c)  $O = (\bar{a} + \bar{c})$
- d)  $O = (\bar{b} + \bar{c})$

$a$	$b$	$c$	$O$
0	0	0	1
0	0	1	1
0	1	0	1
0	1	1	1
1	0	0	1
1	0	1	1
1	1	0	0
1	1	1	0

#### Qüestió 3

La unitat en què s'expressa la permeabilitat absoluta d'un material ferromagnètic és:

- a) Wb
- b) H/m
- c) F/m
- d) adimensional

#### Qüestió 4

Una inductància, que es pot considerar ideal, es connecta a una xarxa monofàsica de 400 V de tensió i absorbeix un corrent de 10 A. Quines potències activa i aparent consumeix de la xarxa?

- a) 0 kW i 0 kVA
- b) 0 kW i 4 kVA
- c) 4 kW i 0 kVA
- d) 4 kW i 4 kVA

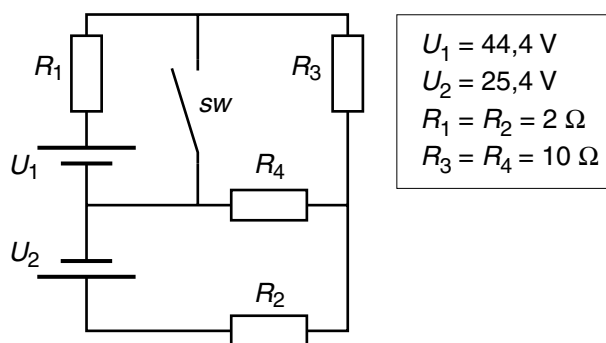
#### Qüestió 5

Una càrrega monofàsica connectada a 230 V consumeix 1 A. La tensió va avançada  $30^\circ$  respecte del corrent, tots dos valorats en el mateix sentit. Quin valor tenen les potències reactiva i aparent consumides per la càrrega?

- a) 115 var i 230 VA
- b) 115 var i  $-230$  VA
- c)  $-115$  var i 230 VA
- d)  $-115$  var i  $-230$  VA

#### Exercici 2

[2,5 punts]



Per al circuit de la figura, determineu:

Amb l'interruptor *SW* obert:

- a) La potència dissipada per  $R_4$ . [1 punt]
- b) La potència subministrada per  $U_2$ . [0,5 punts]

Amb l'interruptor *SW* tancat:

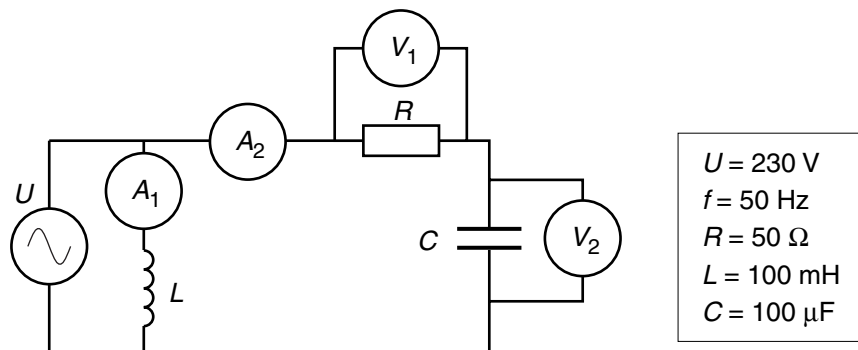
- c) La potència subministrada per  $U_1$ . [0,5 punts]
- d) La potència dissipada per  $R_2$ . [0,5 punts]

SEGONA PART

OPCIÓ A

Exercici 3

[2,5 punts]



Per al circuit de la figura, determineu:

- a) La mesura de l'amperímetre  $A_1$ . [0,5 punts]
- b) La mesura de l'amperímetre  $A_2$ . [1 punt]
- c) La mesura del voltímetre  $V_1$ . [0,5 punts]
- d) La mesura del voltímetre  $V_2$ . [0,5 punts]

Exercici 4

[2,5 punts]

Un motor de corrent continu d'imants permanents té la placa de característiques següent:

$P = 34 \text{ kW}$	$U = 470 \text{ V}$	$I = 88 \text{ A}$	$n = 749 \text{ min}^{-1}$
---------------------	---------------------	--------------------	----------------------------

Les pèrdues mecàniques i en les escobretes es consideren negligibles. Si el motor treballa en condicions nominals, determineu:

- a) El rendiment  $\eta$ . [0,5 punts]
- b) El valor  $R_i$  de la resistència de l'induït. [1 punt]

Si el motor s'alimenta a una tensió de 400 V i gira a  $720 \text{ min}^{-1}$ , determineu:

- c) El nou parell que desenvolupa el motor en tant per cent respecte del parell nominal. [1 punt]

## OPCIÓ B

### Exercici 3

[2,5 punts]

Un motor d'inducció té la placa de característiques següent:

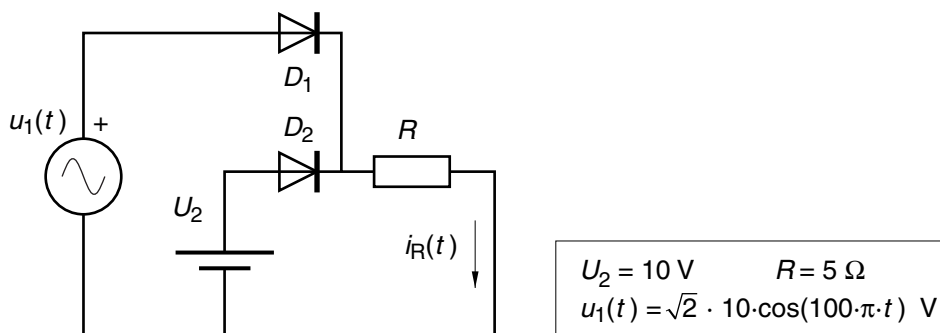
$P = 45 \text{ kW}$	$U = 400/690 \text{ V}$	$I = 77,4/44,7 \text{ A}$
$n = 2948 \text{ min}^{-1}$	$\cos \varphi = 0,91$	$f = 50 \text{ Hz}$

Si el motor treballa en condicions nominals, determineu:

- El rendiment  $\eta$ . [0,5 punts]
- El parell  $T$  desenvolupat. [0,5 punts]
- La potència activa  $P$  consumida de la xarxa. [0,5 punts]
- La potència reactiva  $Q$  consumida de la xarxa. [0,5 punts]
- La tensió de la xarxa per a poder efectuar una engegada en estrella-triangle. [0,5 punts]

### Exercici 4

[2,5 punts]



Per al circuit de la figura, en el qual els díodes es poden considerar ideals:

- Dibuixeu de manera aproximada, i indicant-hi les escales, el corrent  $i_R(t)$  durant un període. [1,5 punts]
- Determineu la potència instantània dissipada per  $R$  quan no circula corrent per  $D_1$ . [0,5 punts]
- Indiqueu si la potència mitjana dissipada per  $R$  és superior, igual o inferior que la determinada en l'apartat  $b$ . [0,5 punts]







L'Institut d'Estudis Catalans ha tingut cura de la correcció lingüística i de l'edició d'aquesta prova d'accés

**DESCARREGAT DE SELECTES.CAT**





## **Proves d'Accés a la Universitat. Curs 2010-2011**

---

### **Electrotècnia**

#### **Sèrie 4**

---

**La prova consta de dues parts que tenen dos exercicis cadascuna. La primera part és comuna i la segona té dues opcions (A o B), de les quals cal triar-ne UNA.**

---

## PRIMERA PART

### Exercici 1

[2,5 punts]

[En cada qüestió només es pot triar UNA resposta. Qüestió ben contestada: 0,5 punts; qüestió mal contestada: -0,16 punts; qüestió no contestada: 0 punts.]

#### Qüestió 1

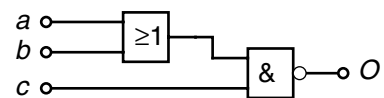
La unitat en què s'expressa la impedància que presenten una capacitat, una resistència i una inductància associades en paral·lel en connectar-les a una tensió alterna sinusoidal és:

- a) l'ohm
- b) el henry
- c) el farad
- d) adimensional

#### Qüestió 2

Quina és la funció lògica de la figura següent?

- a)  $O = (a + b) + c$
- b)  $O = (a + b) + \bar{c}$
- c)  $O = (\overline{a + b}) + c$
- d)  $O = (\overline{a + b}) + \bar{c}$



#### Qüestió 3

La unitat en què s'expressa la intensitat de camp magnètic és:

- a) Wb
- b) V/m
- c) A/m
- d) T

#### Qüestió 4

Es connecta una resistència a una xarxa monofàsica de 230 V de tensió i absorbeix un corrent de 2 A. Quines potències activa i aparent consumeix de la xarxa?

- a) 0 W i 0 VA
- b) 0 W i 460 VA
- c) 460 W i 0 VA
- d) 460 W i 460 VA

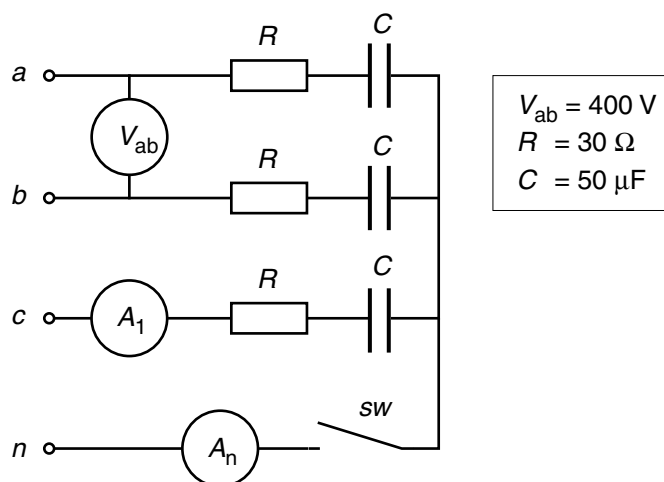
#### Qüestió 5

Una càrrega monofàsica connectada a 230 V consumeix 7 A. El corrent va retardat  $30^\circ$  respecte de la tensió, tots dos valorats en el mateix sentit. Quin valor tenen les potències activa i aparent consumides per la càrrega?

- a) 1,39 kW i 1,61 kVA
- b) 805 W i -1,61 kVA
- c) -805 W i 1,61 kVA
- d) -1,39 kW i -1,61 kVA

#### Exercici 2

[2,5 punts]



Per al circuit trifàsic de la figura, amb una freqüència d'alimentació de 50 Hz, determineu:

Amb l'interruptor  $SW$  obert:

- a) La mesura de l'amperímetre  $A_1$ . [1 punt]
- b) Les potències activa ( $P$ ) i reactiva ( $Q$ ) i el factor de potència ( $fdp$ ). [1 punt]

Amb l'interruptor  $SW$  tancat:

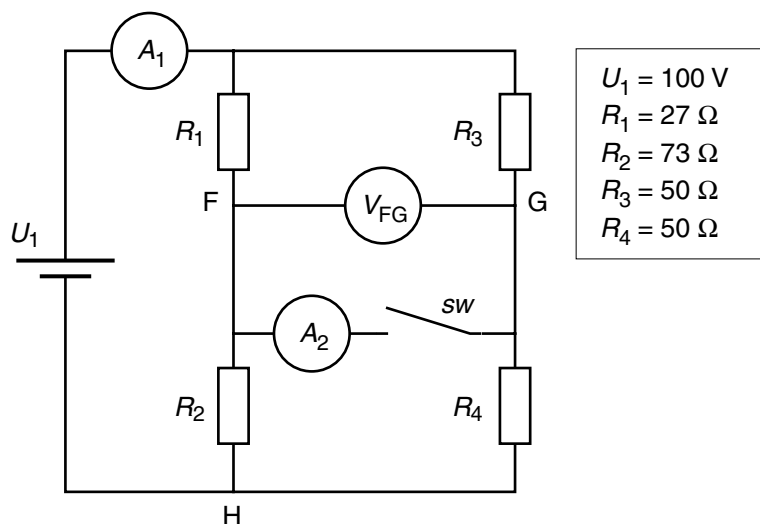
- c) Les mesures dels amperímetres  $A_1$  i  $A_n$ . [0,5 punts]

## SEGONA PART

### OPCIÓ A

#### Exercici 3

[2,5 punts]



Per al circuit de la figura, determineu:

Amb l'interruptor *SW* obert:

a) La mesura de l'amperímetre  $A_1$ .

[0,5 punts]

b) La tensió entre els punts F i G ( $V_{FG}$ ).

[1 punt]

Amb l'interruptor *SW* tancat:

c) La mesura de l'amperímetre  $A_2$ .

[1 punt]

#### Exercici 4

[2,5 punts]

Un motor de corrent continu d'imants permanents està connectat a una font de tensió  $U=520 \text{ V}$ , gira a una velocitat  $n=831 \text{ min}^{-1}$  i desenvolupa un parell  $\Gamma=600 \text{ N m}$  amb un corrent  $I=120 \text{ A}$ . Les pèrdues mecàniques i en les escobretes es consideren negligibles. Determineu:

a) La força electromotriu o tensió interna  $E$ .

[1 punt]

b) La resistència de l'induït  $R_1$ .

[1 punt]

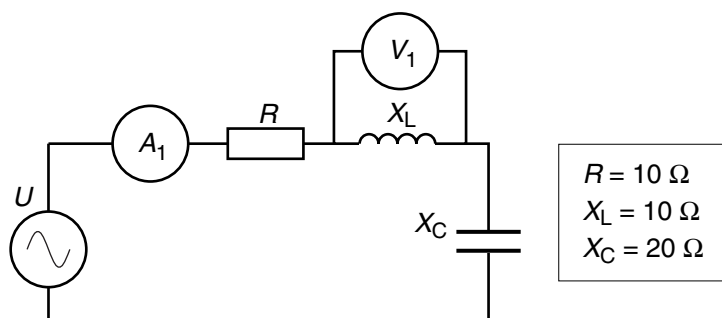
c) El rendiment  $\eta$ .

[0,5 punts]

## OPCIÓ B

### Exercici 3

[2,5 punts]



En el circuit de la figura, el valor de la tensió  $U$  comporta que la potència activa consumida sigui  $P = 250 \text{ W}$ . Determineu:

- a) La mesura de l'amperímetre  $A_1$ . [0,5 punts]
- b) La tensió  $U$ . [1 punt]
- c) La mesura del voltímetre  $V_1$ . [0,5 punts]
- d) La potència reactiva  $Q$  consumida. [0,5 punts]

### Exercici 4

[2,5 punts]

Una instal·lació monofàsica és constituïda per dos trams. El primer tram està connectat a la companyia subministradora a una tensió de 230 V i té una llargària de 60 m. Al final del primer tram hi ha un interruptor automàtic. El segon tram comença a la sortida de l'interruptor automàtic i té una longitud de 45 m. Al final del segon tram hi ha connectada una estufa elèctrica de 230 V de tensió nominal i 1 500 W de potència. Les característiques dels conductors s'indiquen en la taula següent:

Tram	Secció dels conductors ( $\text{mm}^2$ )	Resistivitat dels conductors ( $\mu\Omega\text{m}$ )
1	2,5	0,0179
2	1,5	0,0179

Determineu:

- a) El corrent  $I$  que passa per la instal·lació. [1 punt]
- b) La tensió  $U$  que hi ha en els borns de l'estufa. [0,5 punts]
- c) La caiguda de tensió percentual,  $\Delta U(\%)$ , de cada tram. [1 punt]







L'Institut d'Estudis Catalans ha tingut cura de la correcció lingüística i de l'edició d'aquesta prova d'accés

**DESCARREGAT DE SELECTES.CAT**