



## **Proves d'Accés a la Universitat. Curs 2009-2010**

---

# **Electrotècnia**

## **Sèrie 2**

---

**La prova consta de dues parts que tenen dos exercicis cadascuna. La primera part és comuna i la segona té dues opcions (A o B), de les quals cal triar-ne UNA.**

---

## PRIMERA PART

### Exercici 1

[2,5 punts]

[En cada qüestió només es pot triar UNA resposta. Qüestió ben contestada: 0,5 punts; qüestió mal contestada: -0,16 punts; qüestió no contestada: 0 punts.]

#### Qüestió 1

Una capacitat, de valor  $C = 100 \mu\text{F}$ , i una inductància, de valor  $L = 0,1 \text{ H}$ , connectades en sèrie, tenen una freqüència de ressonància de:

- a) 458,5 Hz
- b) 316,2 Hz
- c) 50,33 Hz
- d) 22,51 Hz

#### Qüestió 2

La impedància equivalent d'una resistència  $R = 10 \Omega$  i una capacitat de reactància  $X_C = 10 \Omega$  connectades en sèrie és:

- a)  $10 \Omega$
- b)  $14,1 \Omega$
- c)  $20 \Omega$
- d)  $28,2 \Omega$

#### Qüestió 3

Un motor de corrent continu d'imants permanents treballa en condicions nominals amb un corrent de 10 A. Si el parell de la càrrega es redueix a la meitat, el nou corrent serà:

- a) Més gran de 10 A.
- b) 10 A
- c) 5 A
- d) Nul.

### Qüestió 4

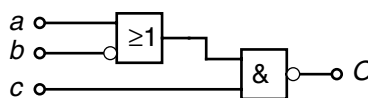
Quina és la funció lògica de la figura següent?

a)  $O = (\bar{a} \cdot \bar{b}) + c$

b)  $O = (a \cdot \bar{b}) + c$

c)  $O = (\bar{a} \cdot b) + \bar{c}$

d)  $O = (a \cdot \bar{b}) + \bar{c}$



### Qüestió 5

Tres resistències, connectades en triangle i alimentades des d'una xarxa de 230 V, consumeixen 30 kW. Si les mateixes resistències es connectessin en estrella i s'alimentessin amb la mateixa xarxa, la potència que consumirien seria:

a) 10 kW

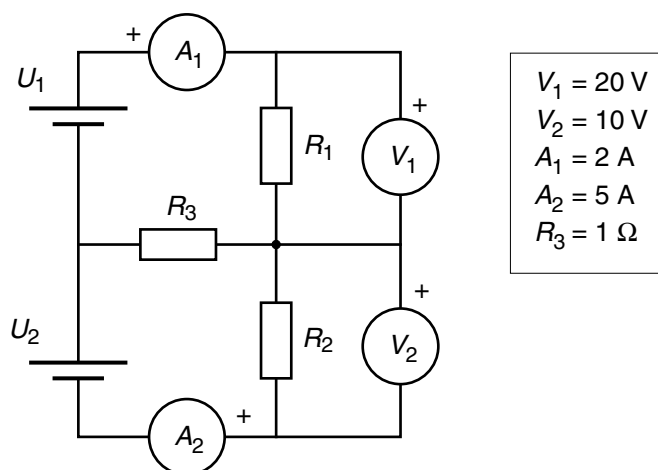
b) 30 kW

c) 52 kW

d) 90 kW

### Exercici 2

[2,5 punts]



Per al circuit de la figura, determineu:

a) El valor de la resistència  $R_1$ .

[0,5 punts]

b) El valor de la resistència  $R_2$ .

[0,5 punts]

c) El corrent a la resistència  $R_3$ .

[0,5 punts]

d) La tensió de la font  $U_1$ .

[0,5 punts]

e) La tensió de la font  $U_2$ .

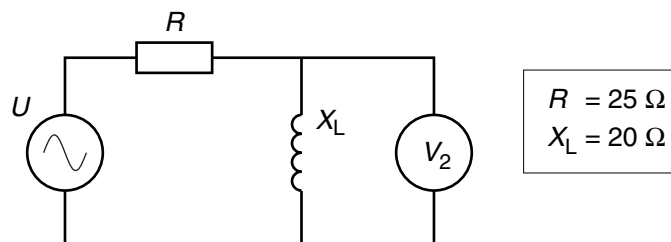
[0,5 punts]

SEGONA PART

OPCIÓ A

Exercici 3

[2,5 punts]



En el circuit de la figura, el valor de la tensió de la font  $U$  fa que la potència activa consumida sigui  $P = 100 \text{ W}$ . Determineu:

- a) El corrent a la resistència. [0,5 punts]
- b) La tensió de la font  $U$ . [1 punt]
- c) La mesura del voltímetre  $V_2$ . [0,5 punts]
- d) La potència reactiva  $Q$  consumida. [0,5 punts]

Exercici 4

[2,5 punts]

Un motor de corrent continu d'imants permanents té la placa de característiques següent:

$P = 200 \text{ W}$	$U = 40 \text{ V}$	$I = 6 \text{ A}$	$n = 800 \text{ min}^{-1}$
---------------------	--------------------	-------------------	----------------------------

Les pèrdues mecàniques i en les escombretes es consideren negligibles.

Si el motor treballa en condicions nominals, determineu:

- a) El rendiment  $\eta$ . [0,5 punts]
- b) El valor  $R$  de la resistència de l'induït. [1 punt]

Si el motor treballa a parell nominal, però està connectat a una xarxa de 30 V, determineu:

- c) La nova velocitat  $n'$  de gir. [1 punt]

## OPCIÓ B

### Exercici 3

[2,5 punts]

Un motor d'inducció té la placa de característiques següent:

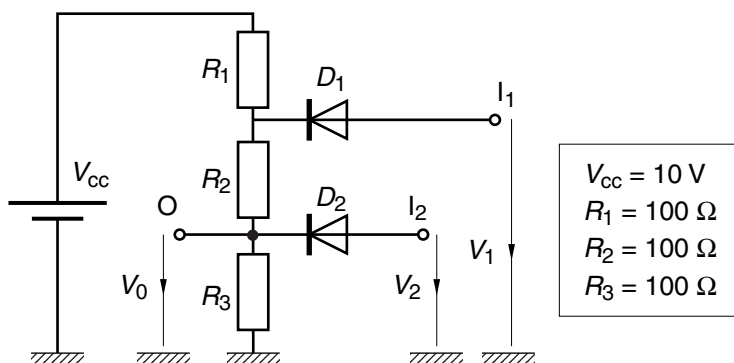
$P = 55 \text{ kW}$	$U = 230/400 \text{ V}$	$I = 187/108 \text{ A}$
$n = 741 \text{ min}^{-1}$	$\cos \varphi = 0,79$	$f = 50 \text{ Hz}$

Si el motor treballa en condicions nominals, determineu:

- a) El rendiment  $\eta$ . [1 punt]
- b) El nombre  $p$  de parells de pols. [0,5 punts]
- c) El parell  $\Gamma$  desenvolupat. [0,5 punts]
- d) La potència reactiva  $Q$  consumida. [0,5 punts]

### Exercici 4

[2,5 punts]



En el circuit de la figura, els díodes es poden considerar ideals.

Determineu la tensió del terminal O ( $V_0$ ) quan les tensions dels terminals  $I_1$  i  $I_2$  ( $V_1$  i  $V_2$ ) són, respectivament:

- a)  $V_1 = 10 \text{ V}$  i  $V_2 = 0 \text{ V}$  [0,5 punts]
- b)  $V_1 = 0 \text{ V}$  i  $V_2 = 10 \text{ V}$  [0,5 punts]
- c)  $V_1 = 0 \text{ V}$  i  $V_2 = 0 \text{ V}$  [0,5 punts]
- d)  $V_1 = 10 \text{ V}$  i  $V_2 = 10 \text{ V}$  [0,5 punts]
- e) Quina és la potència dissipada en el circuit en la situació de l'apartat d? [0,5 punts]







L'Institut d'Estudis Catalans ha tingut cura de la correcció lingüística i de l'edició d'aquesta prova d'accés

**DESCARREGAT DE SELECTES.CAT**