



Proves d'Accés a la Universitat. Curs 2009-2010

Electrotècnia

Sèrie 1

La prova consta de dues parts que tenen dos exercicis cadascuna. La primera part és comuna i la segona té dues opcions (A o B), de les quals cal triar-ne UNA.

PRIMERA PART

Exercici 1

[2,5 punts]

[En cada qüestió només es pot triar UNA resposta. Qüestió ben contestada: 0,5 punts; qüestió mal contestada: -0,16 punts; qüestió no contestada: 0 punts.]

Qüestió 1

Una càrrega monofàsica consumeix una potència activa $P = 2$ kW i una potència reactiva $Q = 2$ kvar. En paral·lel amb la càrrega, es connecta una capacitat que consumeix una potència reactiva $Q_C = -0,5$ kvar. El factor de potència del conjunt és:

- a) 0,5714
- b) 0,7500
- c) 0,8000
- d) 0,8944

Qüestió 2

La impedància equivalent d'una inductància de reactància $X_L = 10 \Omega$ i una capacitat de reactància $X_C = 20 \Omega$ connectades en sèrie és:

- a) 10Ω
- b) $14,1 \Omega$
- c) 20Ω
- d) $28,2 \Omega$

Qüestió 3

Un motor de corrent continu d'imants permanents treballa en condicions nominals amb un corrent de 100 A. Si el parell de la càrrega es redueix a la meitat, el nou corrent serà:

- a) Més gran de 100 A.
- b) 100 A
- c) 50 A
- d) 25 A

Qüestió 4

Si en un circuit format exclusivament per inductàncies i resistències s'incrementa la freqüència de treball, la impedància equivalent del circuit...

- a) es manté o augmenta.
- b) es manté o disminueix.
- c) es manté.
- d) tant pot augmentar com disminuir.

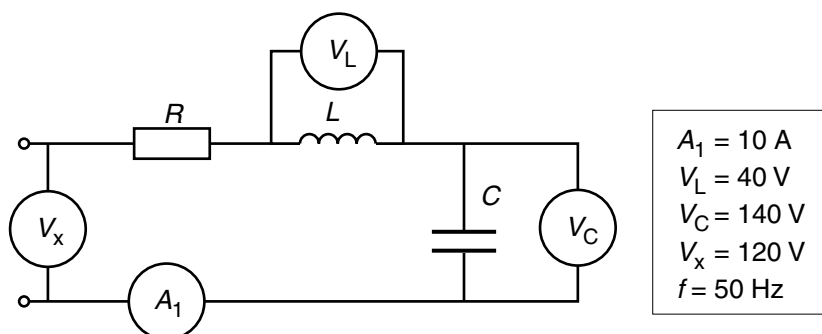
Qüestió 5

Un consum trifàsic, amb connexió en estrella i alimentat des d'una xarxa de 400 V, consumeix una potència aparent de 30 kVA. Si el mateix consum es connectés en triangle a una xarxa de 200 V de la mateixa freqüència que l'anterior, la potència aparent que consumiria seria:

- a) 10 kVA
- b) 22,5 kVA
- c) 30 kVA
- d) 90 kVA

Exercici 2

[2,5 punts]



Per al circuit de la figura, determineu:

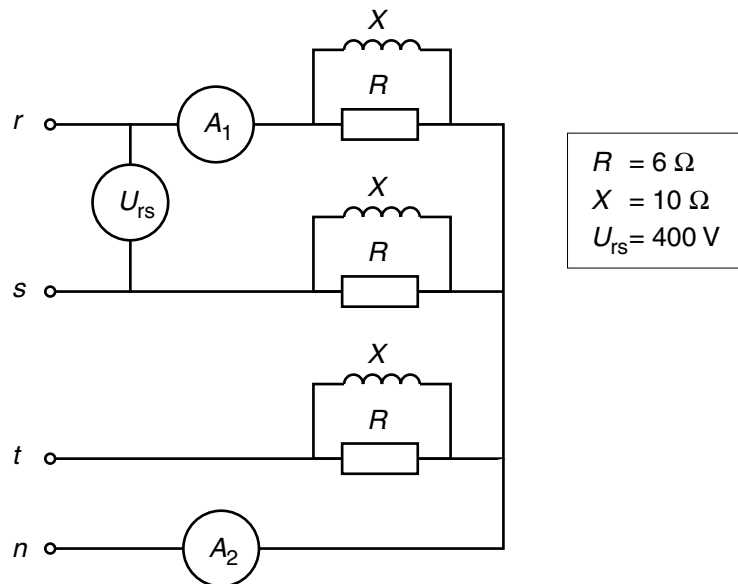
- a) El valor de la capacitat C . [0,5 punts]
- b) El valor de la inductància L . [0,5 punts]
- c) El valor de la resistència R . [1 punt]
- d) El factor de potència del conjunt, f_{dp} . [0,5 punts]

SEGONA PART

OPCIÓ A

Exercici 3

[2,5 punts]

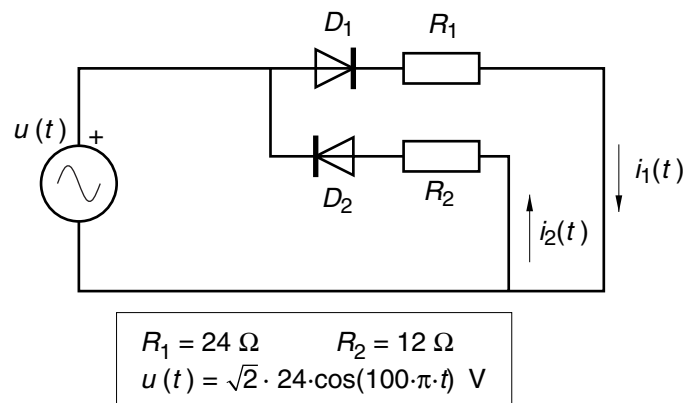


Per al circuit trifàsic de la figura, determineu:

- a) La mesura de l'amperímetre A_1 . [1 punt]
- b) Les potències activa (P), reactiva (Q) i aparent (S) consumides. [1 punt]
- c) La mesura de l'amperímetre A_2 . [0,5 punts]

Exercici 4

[2,5 punts]



Per al circuit de la figura, en el qual els díodes es poden considerar ideals:

- a) Dibuixeu de manera aproximada, i indicant-hi les escales, els corrents $i_1(t)$ i $i_2(t)$. [1,5 punts]
- b) Determineu les potències P_1 i P_2 consumides per les resistències. [1 punt]

OPCIÓ B

Exercici 3

[2,5 punts]

Un motor d'inducció té la placa de característiques següent:

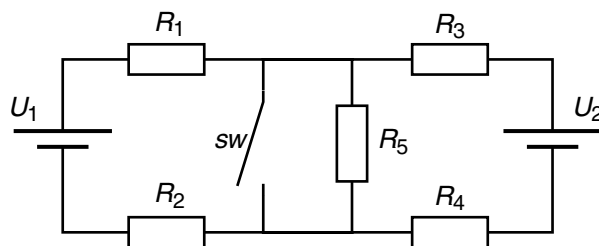
$P_N = 75 \text{ kW}$	$n_N = 1480 \text{ min}^{-1}$	$U_N = 400/230 \text{ V}$
$I = 135/234 \text{ A}$	$\cos\phi_N = 0,85$	

Amb el motor treballant en condicions nominals, determineu:

- a) El rendiment η . [1 punt]
- b) El nombre p de parells de pols. [0,5 punts]
- c) El parell Γ desenvolupat. [0,5 punts]
- d) La potència reactiva Q consumida. [0,5 punts]

Exercici 4

[2,5 punts]



$R_1 = 2 \Omega$	$R_2 = 2 \Omega$
$R_3 = 1 \Omega$	$R_4 = 1 \Omega$
$R_5 = 6 \Omega$	
$U_1 = 24 \text{ V}$	$U_2 = 10 \text{ V}$

Per al circuit de la figura, determineu:

Amb l'interruptor obert:

- a) Els corrents a les resistències. [1 punt]
- b) Les potències subministrades per les fonts de tensió. [0,5 punts]

Amb l'interruptor tancat:

- c) Els nous corrents a les resistències. [1 punt]



L'Institut d'Estudis Catalans ha tingut cura de la correcció lingüística i de l'edició d'aquesta prova d'accés

DESCARREGAT DE SELECTES.CAT



Proves d'Accés a la Universitat. Curs 2009-2010

Electrotècnia

Sèrie 4

La prova consta de dues parts que tenen dos exercicis cadascuna. La primera part és comuna i la segona té dues opcions (A o B), de les quals cal triar-ne UNA.

PRIMERA PART

Exercici 1

[2,5 punts]

[En cada qüestió només es pot triar UNA resposta. Qüestió ben contestada: 0,5 punts; qüestió mal contestada: -0,16 punts; qüestió no contestada: 0 punts.]

Qüestió 1

Si en un circuit format exclusivament per capacitats i resistències s'incrementa la freqüència de treball, la impedància equivalent del circuit...

- a) es manté o augmenta.
- b) es manté o disminueix.
- c) es manté.
- d) tant pot augmentar com disminuir.

Qüestió 2

En un circuit de corrent altern, en règim estacionari, quina és la relació de fase entre la tensió i el corrent d'una resistència (valorats en el mateix sentit)?

- a) El corrent va avançat 90° respecte de la tensió.
- b) El corrent va retardat 90° respecte de la tensió.
- c) El corrent i la tensió estan en fase.
- d) El corrent i la tensió no tenen cap relació de fase.

Qüestió 3

Una càrrega monofàsica consumeix una potència activa $P = 2$ kW i una potència reactiva $Q = 1,5$ kvar. En paral·lel amb la càrrega, es connecta una capacitat que consumeix una potència reactiva $Q_C = -0,5$ kvar. El factor de potència del conjunt és:

- a) 0,5714
- b) 0,7500
- c) 0,8000
- d) 0,8944

Qüestió 4

Un motor d'inducció presenta, entre d'altres, les dades següents en la placa de característiques:

$P = 110 \text{ kW}$	$U = 700/400 \text{ V}$	$I = 120/208 \text{ A}$
$f = 50 \text{ Hz}$	$n = 1450 \text{ min}^{-1}$	

Quin parell nominal té?

- a) 75,86 N·m
- b) 238,32 N·m
- c) 724,4 N·m
- d) 1448 N·m

Qüestió 5

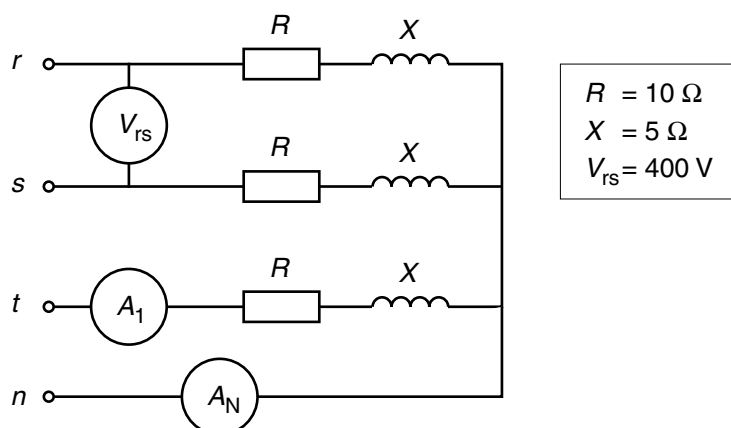
Quina és la funció lògica O que té la taula de veritat següent?

- a) $O = (\bar{a} + \bar{b}) \cdot c$
- b) $O = (a + \bar{b}) \cdot c$
- c) $O = (\bar{a} + b) \cdot \bar{c}$
- d) $O = (a + \bar{b}) \cdot \bar{c}$

a	b	c	O
0	0	0	1
1	0	0	1
0	1	0	0
1	1	0	1
0	0	1	0
1	0	1	0
0	1	1	0
1	1	1	0

Exercici 2

[2,5 punts]



Per al circuit de la figura, determineu:

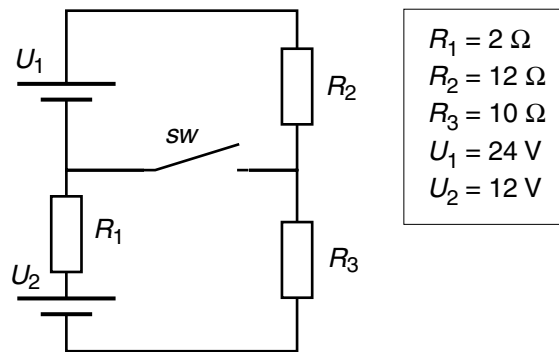
- a) La mesura de l'amperímetre A_1 . [1 punt]
- b) Les potències activa (P) i reactiva (Q) i el factor de potència (fdp). [1 punt]
- c) La mesura de l'amperímetre A_N . [0,5 punts]

SEGONA PART

OPCIÓ A

Exercici 3

[2,5 punts]



Per al circuit de la figura, determineu:

Amb l'interruptor obert:

- a) Els corrents a les resistències. [0,5 punts]
- b) Les potències subministrades per les fonts de tensió. [0,5 punts]

Amb l'interruptor tancat:

- c) Els nous corrents a les resistències. [1 punt]
- d) Les noves potències subministrades per les fonts de tensió. [0,5 punts]

Exercici 4

[2,5 punts]

Un motor d'inducció té la placa de característiques següent:

$P_N = 30 \text{ kW}$	$n_N = 2950 \text{ min}^{-1}$	$U_N = 400/230 \text{ V}$
$I = 52/90 \text{ A}$	$\cos\varphi_N = 0,9$	

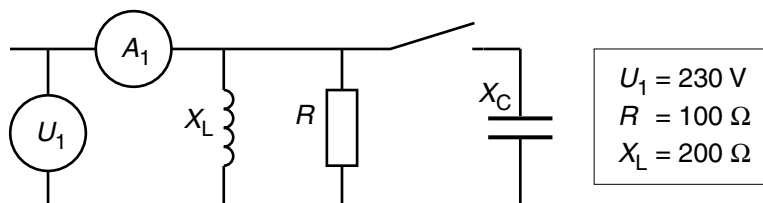
Si el motor treballa en condicions nominals, determineu:

- a) El rendiment η . [1 punt]
- b) El nombre p de parell de pols. [0,5 punts]
- c) El parell Γ desenvolupat. [0,5 punts]
- d) Si el volem connectar a una xarxa de 230 V de tensió, podem fer una arrencada estrella-triangle? [0,5 punts]

OPCIÓ B

Exercici 3

[2,5 punts]



Per al circuit de la figura, determineu:

Amb l'interruptor obert:

- a) La mesura de l'amperímetre A_1 . [1 punt]
- b) Les potències activa (P) i reactiva (Q) consumides. [0,5 punts]

Amb l'interruptor tancat:

- c) El valor de la reactància X_C perquè el factor de potència del conjunt sigui igual a la unitat. [1 punt]

Exercici 4

[2,5 punts]

Una estufa monofàsica de 230 V i 2000 W s'alimenta amb un cable de 50 m de longitud. Volem que la caiguda de tensió en el cable no superi el 2%. El cable està constituït per conductors de $0,0179 \mu\Omega \cdot \text{m}$ de resistivitat.

- a) Quina és la resistència màxima que pot tenir cada conductor del cable? [1 punt]
- b) Quina és la secció mínima del conductor? [0,5 punts]
- c) Escolliu una secció normalitzada d'entre les següents: $1,5 \text{ mm}^2$, $2,5 \text{ mm}^2$, 4 mm^2 , 6 mm^2 , 10 mm^2 , 16 mm^2 o bé 25 mm^2 . [0,5 punts]
- d) Amb la secció escollida en l'apartat anterior, quina és la caiguda de tensió? [0,5 punts]



L'Institut d'Estudis Catalans ha tingut cura de la correcció lingüística i de l'edició d'aquesta prova d'accés

DESCARREGAT DE SELECTES.CAT