



Proves d'accés a la Universitat. Curs 2008-2009

Electrotècnia

Sèrie 1

La prova consta de dues parts de dos exercicis cadascuna. La primera part és comuna, i la segona té dues opcions (A o B), de les quals cal triar-ne UNA.

PRIMERA PART

Exercici 1

[2,5 punts]

[En cada qüestió només es pot triar UNA resposta. Qüestió ben contestada, 0,5 punts; qüestió mal contestada, -0,16 punts; qüestió no contestada, 0 punts.]

Qüestió 1

Un transformador monofàsic, que es pot considerar ideal, té les tensions nominals següents: $U = 240/24$ V. Si pel costat de menys tensió proporciona un corrent de 10 A, el corrent pel costat de més tensió val:

- a) 1 A
- b) 2,4 A
- c) 10 A
- d) 24 A

Qüestió 2

En un circuit de corrent altern, en règim estacionari, en què es valoren la tensió i el corrent d'un condensador en el mateix sentit:

- a) El corrent va avançat 90° ($\frac{1}{4}$ de període) respecte de la tensió.
- b) El corrent va retardat 90° ($\frac{1}{4}$ de període) respecte de la tensió.
- c) El corrent i la tensió estan en fase.
- d) El corrent i la tensió no tenen cap relació de fase.

Qüestió 3

La resistència equivalent de dues resistències de valor $R = 100 \Omega$ connectades en paral·lel és:

- a) 50Ω
- b) 100Ω
- c) 141Ω
- d) 200Ω

Qüestió 4

Un motor de corrent continu d'imants permanents, que treballa en condicions nominals, gira a 2000 min^{-1} . Si el parell de càrrega esdevé nul, i es mantenen la resta de condicions, la velocitat serà:

- a) inferior a 2000 min^{-1} .
- b) igual a 2000 min^{-1} .
- c) superior a 2000 min^{-1} .
- d) nul·la.

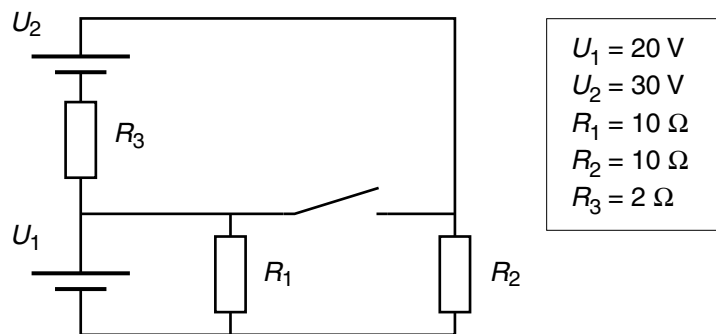
Qüestió 5

Treballant a 230 V , una resistència consumeix una potència $P = 2000 \text{ W}$. Si la tensió baixa a 200 V , el nou consum serà:

- a) 1512 W
- b) 1739 W
- c) 2000 W
- d) 2300 W

Exercici 2

[2,5 punts]



Per al circuit de la figura, determineu:

Amb l'interruptor obert:

- a) El corrent de R_2 .
- b) La potència de les fonts U_1 i U_2 .

[0,5 punts]

[1 punt]

Amb l'interruptor tancat:

- c) El corrent de U_1 .
- d) La potència dissipada per R_3 .

[0,5 punts]

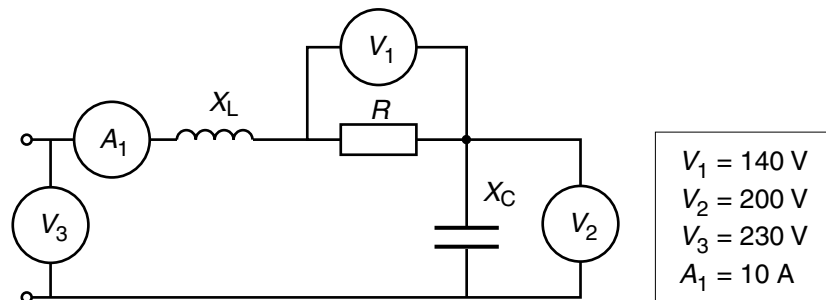
[0,5 punts]

SEGONA PART

OPCIÓ A

Exercici 3

[2,5 punts]



Per al circuit de la figura, determineu:

- a) La potència activa P consumida. [0,5 punts]
- b) El valor de la resistència R . [0,5 punts]
- c) El valor de la reactància X_C . [0,5 punts]
- d) Els possibles valors de la reactància X_L . [1 punt]

Exercici 4

[2,5 punts]

Un motor d'inducció té la placa de característiques següent:

| | | |
|-----------------------------|-------------------------|------------------------|
| $P = 75 \text{ kW}$ | $U = 400/690 \text{ V}$ | $I = 131/76 \text{ A}$ |
| $n = 2977 \text{ min}^{-1}$ | $\cos \varphi = 0,88$ | $f = 50 \text{ Hz}$ |

Amb el motor treballant en condicions nominals, determineu:

- a) El rendiment η . [1 punt]
- b) El nombre p de parells de pols. [0,5 punts]
- c) El parell Γ desenvolupat. [0,5 punts]

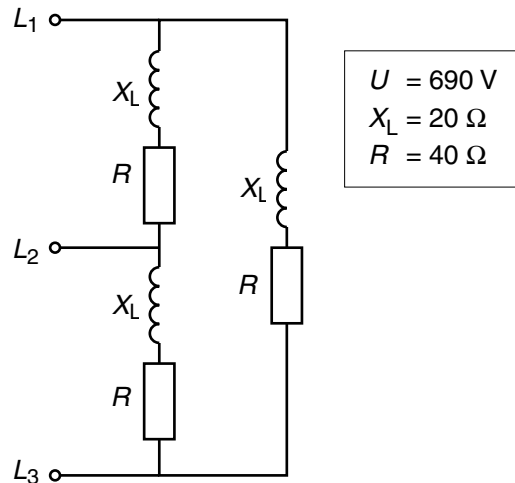
Si es vol connectar el motor a una xarxa de 400 V:

- d) Amb quina connexió caldria fer-ho i quins corrents de línia hi circularien? [0,5 punts]

OPCIÓ B

Exercici 3

[2,5 punts]

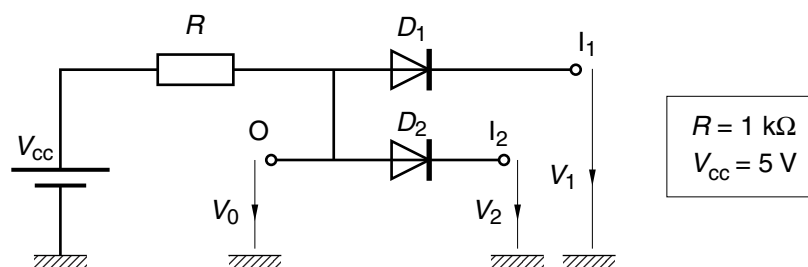


En el circuit de la figura, alimentat amb una tensió composta U , determineu:

- Els corrents de branca I_B . [0,5 punts]
- Els corrents de línia I_L . [0,5 punts]
- La potència activa P consumida. [0,5 punts]
- La potència reactiva Q consumida. [0,5 punts]
- El factor de potència fdp . [0,5 punts]

Exercici 4

[2,5 punts]



En el circuit de la figura, els díodes es poden considerar ideals.

Determineu la tensió del terminal O (V_O) quan les tensions dels terminals I_1 i I_2 (V_1 i V_2) són, respectivament:

- $V_1 = 5 \text{ V}$ i $V_2 = 5 \text{ V}$ [0,5 punts]
- $V_1 = 0 \text{ V}$ i $V_2 = 5 \text{ V}$, o bé $V_1 = 5 \text{ V}$ i $V_2 = 0 \text{ V}$, o bé $V_1 = V_2 = 0 \text{ V}$ [0,5 punts]
- Quina és la potència dissipada per la resistència en les situacions de l'apartat b? [0,5 punts]
- Si la tensió de 5 V correspon al valor lògic alt (1 lògic), escriviu la taula de veritat de la funció lògica que té per entrades I_1 i I_2 , i per sortida, O. A quina funció lògica correspon? [1 punt]



L'Institut d'Estudis Catalans ha tingut cura de la correcció lingüística i de l'edició d'aquesta prova d'accés

DESCARREGAT DE SELECTES.CAT