



## **Proves d'accés a la Universitat. Curs 2008-2009**

---

### **Electrotècnia**

#### **Sèrie 4**

---

**La prova consta de dues parts de dos exercicis cadascuna. La primera part és comuna, i la segona té dues opcions (A o B), de les quals cal triar-ne UNA.**

---

## PRIMERA PART

### Exercici 1

[2,5 punts]

[En cada qüestió només es pot triar UNA resposta. Qüestió ben contestada, 0,5 punts; qüestió mal contestada, -0,16 punts; qüestió no contestada, 0 punts.]

#### Qüestió 1

La tensió nominal de la placa de característiques d'un motor d'inducció trifàsic és  $U = 400/230$  V. Si es pretén arrencar el motor amb un arrencador estrella-triangle, quina de les afirmacions següents és certa?

- a) Cal que la xarxa sigui de 400 V.
- b) Amb qualsevol tensió de xarxa es pot fer.
- c) En cap cas no es pot fer.
- d) Cal que la xarxa sigui de 230 V.

#### Qüestió 2

La capacitat equivalent de dos condensadors de valor  $C = 100$   $\mu$ F connectats en sèrie és:

- a) 50  $\mu$ F
- b) 100  $\mu$ F
- c) 141  $\mu$ F
- d) 200  $\mu$ F

#### Qüestió 3

Una resistència de valor  $R = 10$   $\Omega$  és alimentada a una tensió de 24 V mitjançant un transformador ideal. El transformador s'alimenta des d'una xarxa de 230 V. Quina potència es consumeix de la xarxa?

- a) 2,41 W
- b) 23,0 W
- c) 57,6 W
- d) 529 W

#### Qüestió 4

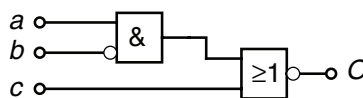
La funció lògica de la figura següent és:

a)  $O = (\bar{a} + \bar{b}) \cdot c$

b)  $O = (a + \bar{b}) \cdot c$

c)  $O = (\bar{a} + b) \cdot \bar{c}$

d)  $O = (a + \bar{b}) \cdot \bar{c}$



#### Qüestió 5

La impedància equivalent d'una resistència de valor  $R = 10 \Omega$  i una inductància de reactància  $X_L = 10 \Omega$  connectades en sèrie és:

a)  $10 \Omega$

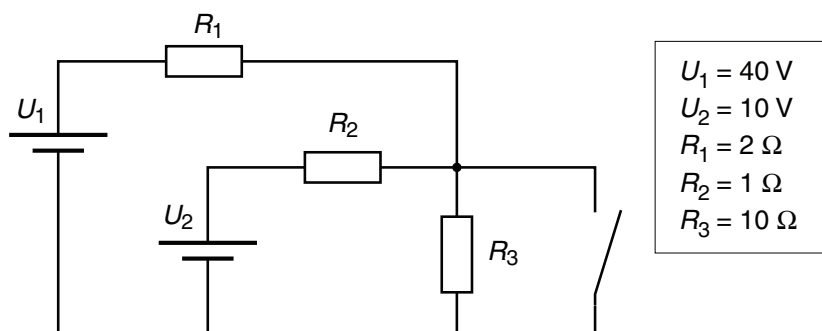
b)  $14,1 \Omega$

c)  $20 \Omega$

d)  $28,2 \Omega$

#### Exercici 2

[2,5 punts]



Per al circuit de la figura, determineu:

Amb l'interruptor obert:

a) Els corrents de les resistències  $R_1$ ,  $R_2$  i  $R_3$ .

[1,5 punts]

b) Les potències subministrades per les fonts  $U_1$  i  $U_2$ .

[0,5 punts]

Amb l'interruptor tancat:

c) Els nous corrents de les resistències.

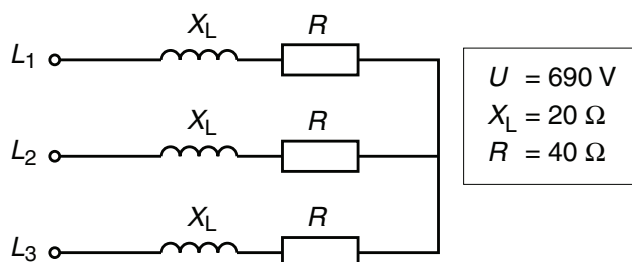
[0,5 punts]

## SEGONA PART

### OPCIÓ A

#### Exercici 3

[2,5 punts]



En el circuit de la figura, alimentat amb una tensió composta  $U$ , determineu:

- Els corrents de línia  $I_L$ . [1 punt]
- La potència activa  $P$  consumida. [0,5 punts]
- La potència reactiva  $Q$  consumida. [0,5 punts]
- El factor de potència  $fdp$ . [0,5 punts]

#### Exercici 4

[2,5 punts]

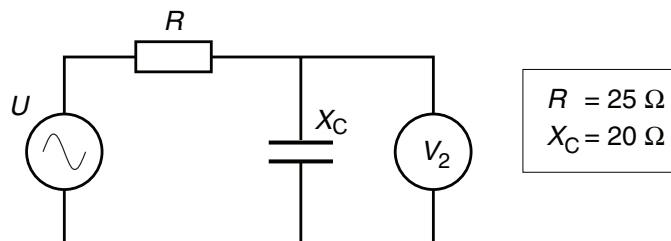
Una màquina té una resistència calefactors de potència nominal  $P = 1,8 \text{ kW}$  i tensió  $U = 230 \text{ V}$ . La resistència s'alimenta des del centre de comandament mitjançant un cable bipolar, de secció  $S = 4 \text{ mm}^2$  i material de resistivitat  $\rho = 0,01786 \mu\Omega \cdot \text{m}$ . La distància entre el centre de comandament i la resistència és  $L = 50 \text{ m}$ .

- Determineu el corrent nominal  $I$  de la resistència. [0,5 punts]
- Determineu la caiguda de tensió percentual  $\Delta U(\%)$  del cable. [1,5 punts]
- Escolliu el calibre més adient per al petit interruptor automàtic que protegeix la línia d'entre els següents: 6, 10, 16, 20, 25, 32, 40, 50 A. [0,5 punts]

## OPCIÓ B

### Exercici 3

[2,5 punts]

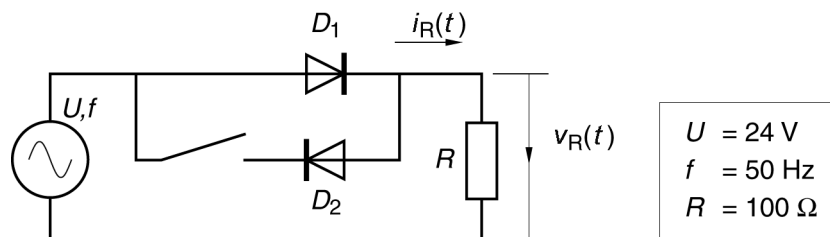


En el circuit de la figura, el valor de la tensió  $U$  fa que la potència activa consumida sigui  $P = 100 \text{ W}$ . Determineu:

- El corrent per la resistència. [0,5 punts]
- La tensió  $U$ . [1 punt]
- La mesura del voltímetre  $V_2$ . [0,5 punts]
- La potència reactiva  $Q$  consumida. [0,5 punts]

### Exercici 4

[2,5 punts]



En el circuit de la figura, els díodes es poden considerar ideals.

Dibuixeu de manera aproximada, indicant les escales, les formes d'ona del corrent  $i_R(t)$  i de la tensió  $v_R(t)$  en els casos següents:

- Amb l'interruptor obert. [1 punt]
- Amb l'interruptor tancat. [1 punt]

En els dos casos anteriors:

- Determineu la potència del circuit. [0,5 punts]







L'Institut d'Estudis Catalans ha tingut cura de la correcció lingüística i de l'edició d'aquesta prova d'accés

**DESCARREGAT DE SELECTES.CAT**





## **Proves d'accés a la Universitat. Curs 2008-2009**

---

### **Electrotècnia**

#### **Sèrie 3**

---

**La prova consta de dues parts de dos exercicis cadascuna. La primera part és comuna, i la segona té dues opcions (A o B), de les quals cal triar-ne UNA.**

---

## PRIMERA PART

### Exercici 1

[2,5 punts]

[En cada qüestió només es pot triar UNA resposta. Qüestió ben contestada, 0,5 punts; qüestió mal contestada, -0,16 punts; qüestió no contestada, 0 punts.]

#### Qüestió 1

Una capacitat, de valor  $C = 100 \mu\text{F}$ , i una inductància, de valor  $L = 0,5 \text{ H}$ , connectades en sèrie, tenen una freqüència de ressonància de:

- a) 20,01 kHz
- b) 3,183 kHz
- c) 141,4 Hz
- d) 22,51 Hz

#### Qüestió 2

Un motor de corrent continu d'imants permanents, que treballa en condicions nominals, gira a  $2000 \text{ min}^{-1}$ . Si la tensió d'alimentació es redueix a la meitat, la nova velocitat serà:

- a) inferior a  $2000 \text{ min}^{-1}$ .
- b) igual a  $2000 \text{ min}^{-1}$ .
- c) superior a  $2000 \text{ min}^{-1}$ .
- d) nul·la.

#### Qüestió 3

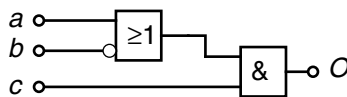
La funció lògica de la figura següent és:

a)  $O = (\bar{a} + \bar{b}) \cdot c$

b)  $O = (a + \bar{b}) \cdot c$

c)  $O = (\bar{a} + b) \cdot c$

d)  $O = (a + \bar{b}) \cdot \bar{c}$



#### Qüestió 4

En un circuit de corrent altern, en règim estacionari, en el qual es valoren la tensió i el corrent d'una inductància en el mateix sentit:

- a) el corrent va avançat  $90^\circ$  ( $1/4$  de període) respecte de la tensió.
- b) el corrent va retardat  $90^\circ$  ( $1/4$  de període) respecte de la tensió.
- c) el corrent i la tensió estan en fase.
- d) el corrent i la tensió no tenen cap relació de fase.

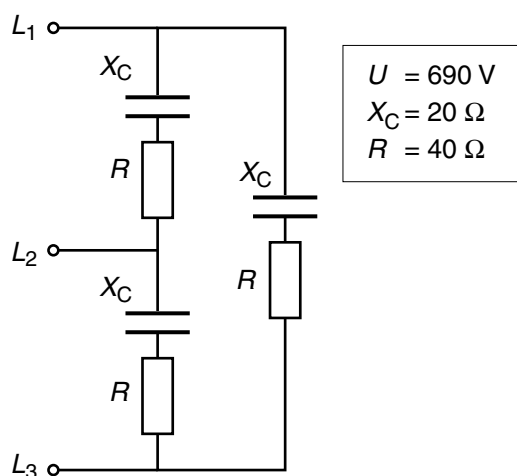
#### Qüestió 5

En una xarxa de corrent altern de valor eficaç 25 A, el valor de pic de la tensió és:

- a) 17,7 A
- b) 25 A
- c) 35,4 A
- d) 50 A

#### Exercici 2

[2,5 punts]



En el circuit de la figura, alimentat amb una tensió composta  $U$ , determineu:

- a) Els corrents de branca  $I_B$ . [0,5 punts]
- b) Els corrents de línia  $I_L$ . [0,5 punts]
- c) La potència activa  $P$  consumida. [0,5 punts]
- d) La potència reactiva  $Q$  consumida. [0,5 punts]
- e) El factor de potència  $fdp$ . [0,5 punts]

## SEGONA PART

### OPCIÓ A

#### Exercici 3

[2,5 punts]

Una resistència de potència nominal  $P = 2000 \text{ W}$  i tensió  $U = 230 \text{ V}$  s'alimenta mitjançant un cable bipolar de longitud  $L$ , secció  $S = 1,5 \text{ mm}^2$  i fet amb un material de resistivitat  $\rho = 0,01786 \mu\Omega \cdot \text{m}$ . Determineu:

- El corrent nominal  $I$  de la resistència. [0,5 punts]
- La longitud màxima  $L_{\text{màx}}$  que pot tenir el cable per tal que la caiguda de tensió no superi el 3 %. [1,5 punts]
- El corrent que circularia pel cable de longitud  $L_{\text{màx}}$  en cas de curtcircuit en els borns de connexió de la resistència. Considereu que la tensió a l'inici de la instal·lació es manté constant durant el curtcircuit. [0,5 punts]

#### Exercici 4

[2,5 punts]

Un motor d'inducció té la placa de característiques següent:

$P = 132 \text{ kW}$	$U = 400/690 \text{ V}$	$I = 241/139 \text{ A}$
$n = 985 \text{ min}^{-1}$	$\cos \varphi = 0,85$	$f = 50 \text{ Hz}$

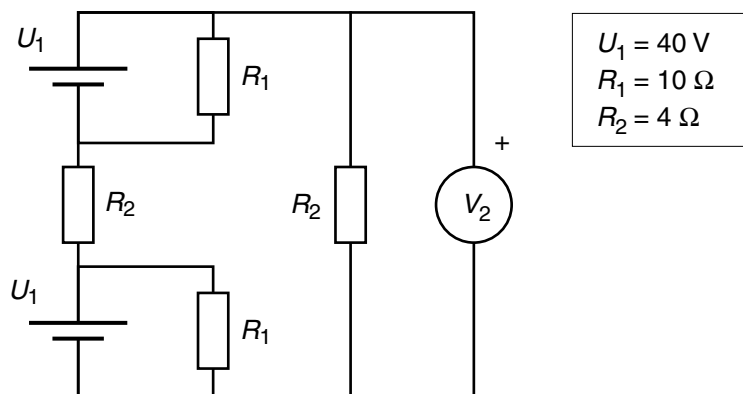
Amb el motor treballant en condicions nominals, determineu:

- El rendiment  $\eta$ . [1 punt]
- El nombre  $p$  de parells de pols. [0,5 punts]
- El parell  $\Gamma$  desenvolupat. [0,5 punts]
- La potència reactiva  $Q$  consumida. [0,5 punts]

## OPCIÓ B

### Exercici 3

[2,5 punts]

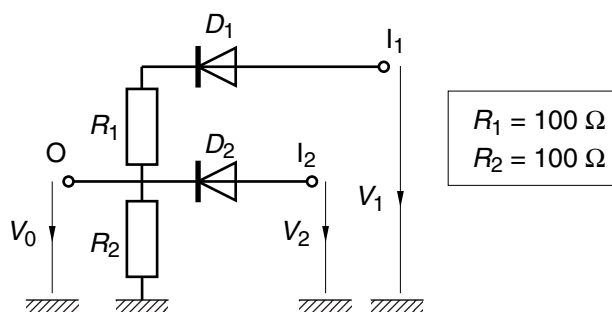


Per al circuit de la figura, determineu:

- Els corrents en les resistències  $R_1$ . [0,5 punts]
- Els corrents en les resistències  $R_2$ . [1 punt]
- La mesura del voltímetre  $V_2$ . [0,5 punts]
- Les potències subministrades per cada font  $U_1$ . [0,5 punts]

### Exercici 4

[2,5 punts]



En el circuit de la figura, els díodes es poden considerar ideals.

Determineu la tensió del terminal O ( $V_0$ ) quan les tensions dels terminals  $I_1$  i  $I_2$  ( $V_1$  i  $V_2$ ) són, respectivament:

- $V_1 = 10 \text{ V}$  i  $V_2 = 0 \text{ V}$  [0,5 punts]
- $V_1 = 0 \text{ V}$  i  $V_2 = 10 \text{ V}$  [0,5 punts]
- $V_1 = 0 \text{ V}$  i  $V_2 = 0 \text{ V}$  [0,5 punts]
- $V_1 = 10 \text{ V}$  i  $V_2 = 10 \text{ V}$  [0,5 punts]
- Quina és la potència dissipada pel circuit en la situació de l'apartat d? [0,5 punts]







L'Institut d'Estudis Catalans ha tingut cura de la correcció lingüística i de l'edició d'aquesta prova d'accés

**DESCARREGAT DE SELECTES.CAT**