



Proves d'accés a la Universitat. Curs 2007-2008

Electrotècnia

Sèrie 4

La prova consta de dues parts de dos exercicis cadascuna. La primera part és comuna, i la segona té dues opcions (A o B), de les quals cal triar-ne UNA.

PRIMERA PART

Exercici 1

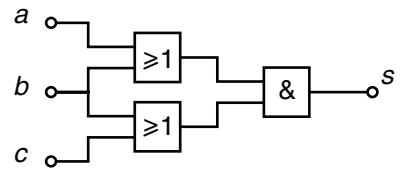
[2,5 punts]

[En cada qüestió només es pot triar UNA resposta. Qüestió ben contestada, 0,5 punts; qüestió mal contestada, -0,16 punts; qüestió no contestada, 0 punts.]

Qüestió 1

La funció lògica corresponent al diagrama de portes de la figura és:

- a) $s = a + b$
- b) $s = a + b + c$
- c) $s = a \cdot b$
- d) $s = a \cdot c + b$



Qüestió 2

Un motor de corrent continu d'ímants permanents té la placa de característiques següent:

$P = 2400 \text{ W}$	$U = 200 \text{ V}$	$I = 14 \text{ A}$	$n = 1206 \text{ min}^{-1}$
----------------------	---------------------	--------------------	-----------------------------

El parell nominal és:

- a) 3 Nm
- b) 6 Nm
- c) 19 Nm
- d) 59 Nm

Qüestió 3

Una màquina síncrona de 3 parells de pols connectada a una xarxa de 60 Hz gira a una velocitat de:

- a) 3600 min^{-1}
- b) 1800 min^{-1}
- c) 1200 min^{-1}
- d) 900 min^{-1}

Qüestió 4

Una inductància de 100 mH, connectada a una tensió alterna de 230 V i 50 Hz, consumeix una potència reactiva de:

- a) -10,58 kvar
- b) -1,68 kvar
- c) 1,68 kvar
- d) 10,58 kvar

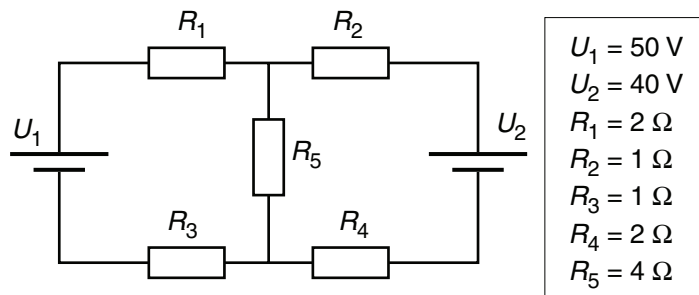
Qüestió 5

Una inductància, de valor $L = 100$ mH, i una capacitat, de valor $C = 100$ μ F, connectades en sèrie, tenen una freqüència de ressonància de:

- a) 50,33 Hz
- b) 316,20 Hz
- c) 2,53 kHz
- d) 15,92 kHz

Exercici 2

[2,5 punts]



Per al circuit de la figura, determineu:

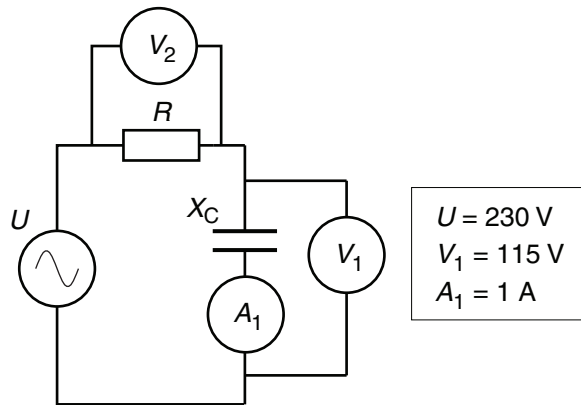
- a) Els corrents I_1 i I_2 de les resistències R_1 i R_2 . [1 punt]
- b) Les potències P_1 i P_2 subministrades per les fonts. [0,5 punts]
- c) El nou corrent I' que passaria per R_5 si el seu valor fos nul ($R_5 = 0$). [1 punt]

SEGONA PART

OPCIÓ A

Exercici 3

[2,5 punts]



El circuit de la figura està alimentat amb una tensió U .

a) Dibuixeu el diagrama fasorial de tensions i corrents.

[1 punt]

Determineu:

b) El valor de la reactància X_C .

[0,5 punts]

c) La mesura del voltímetre V_2 .

[0,5 punts]

d) La potència activa P consumida.

[0,5 punts]

Exercici 4

[2,5 punts]

Un motor d'inducció té la placa de característiques següent:

$P = 100 \text{ kW}$	$U = 400/230 \text{ V}$	$I = 196/339 \text{ A}$
$n = 2900 \text{ min}^{-1}$	$\cos \varphi = 0,82$	$f = 50 \text{ Hz}$

Amb el motor treballant en condicions nominals, determineu:

a) El rendiment η .

[1 punt]

b) El nombre p de parells de pols.

[0,5 punts]

c) El parell Γ desenvolupat.

[0,5 punts]

Si es vol connectar el motor a una xarxa de 400 V:

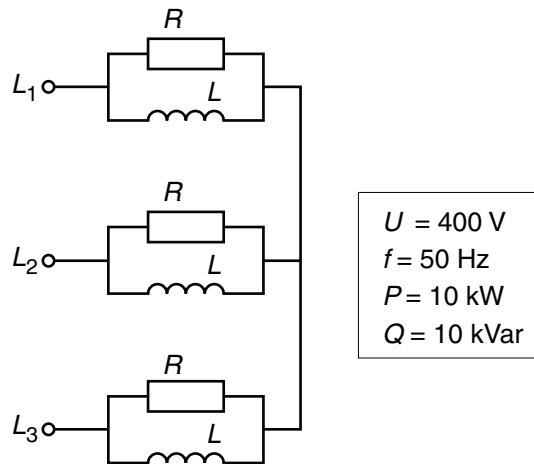
d) Amb quina connexió caldria fer-ho i quins corrents de línia hi circularien?

[0,5 punts]

OPCIÓ B

Exercici 3

[2,5 punts]



El circuit de la figura, alimentat amb una tensió composta U i una freqüència f , consumeix una potència activa P i una potència reactiva Q . Determineu:

- a) El valor de les resistències R . [0,5 punts]
- b) El valor de les inductàncies L . [0,5 punts]
- c) El factor de potència fdp . [0,5 punts]
- d) El valor dels corrents de línia I_L . [1 punt]

Exercici 4

[2,5 punts]

Una màquina té un calefactor elèctric d'una potència $P = 500 \text{ W}$ a una tensió $U = 36 \text{ V}$. El cable bipolar d'alimentació té una longitud $L = 10 \text{ m}$, una secció $S = 4 \text{ mm}^2$, i és d'un material de resistivitat $\rho = 0,01786 \mu\Omega \cdot \text{m}$.

- a) Determineu, en tant per cent, la caiguda de tensió del cable. [1 punt]
- b) Escolliu un calibre del fusible de protecció entre els valors normalitzats següents:
6 A, 10 A, 16 A, 20 A, 25 A, 35 A, 50 A [0,5 punts]
- c) Suposant que la font de tensió d'alimentació sigui ideal, quin corrent circularia pel cable en el cas de curtcircuit en la resistència? [1 punt]



L'Institut d'Estudis Catalans ha tingut cura de la correcció lingüística i de l'edició d'aquesta prova d'accés

DESCARREGAT DE SELECTES.CAT