



Generalitat de Catalunya
Consell Interuniversitari de Catalunya
Organització de Proves d'Accés a la Universitat

Proves d'accés a la Universitat. Curs 2007-2008

Electrotècnia

Sèrie 2

La prova consta de dues parts de dos exercicis cadascuna. La primera part és comuna, i la segona té dues opcions (A o B), de les quals cal triar-ne UNA.

PRIMERA PART

Exercici 1

[2,5 punts]

[En cada qüestió només es pot triar UNA resposta. Qüestió ben contestada, 0,5 punts; qüestió mal contestada, -0,16 punts; qüestió no contestada, 0 punts.]

Qüestió 1

En un circuit de corrent altern, en règim estacionari, en el qual es valoren la tensió i el corrent d'una resistència en el mateix sentit:

- a) el corrent va avançat 90° ($\frac{1}{4}$ de període) respecte de la tensió.
- b) el corrent va retardat 90° ($\frac{1}{4}$ de període) respecte de la tensió.
- c) el corrent i la tensió estan en fase.
- d) el corrent i la tensió no tenen cap relació de fase.

Qüestió 2

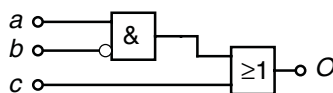
La capacitat equivalent de dos condensadors de valor $C = 100 \mu\text{F}$ connectats en paral·lel és:

- a) $50 \mu\text{F}$
- b) $100 \mu\text{F}$
- c) $141 \mu\text{F}$
- d) $200 \mu\text{F}$

Qüestió 3

La funció lògica de la figura és:

- a) $O = (\bar{a} \cdot \bar{b}) + c$
- b) $O = (a \cdot \bar{b}) + c$
- c) $O = (\bar{a} \cdot b) + c$
- d) $O = (a \cdot \bar{b}) + \bar{c}$



Qüestió 4

Una resistència consumeix una potència $P = 2000 \text{ W}$. Si el cost de l'energia és $0,12 \text{ €}/(\text{kW} \cdot \text{h})$, el cost de 100 hores de funcionament és:

- a) 12 €
- b) 24 €
- c) 120 €
- d) 240 €

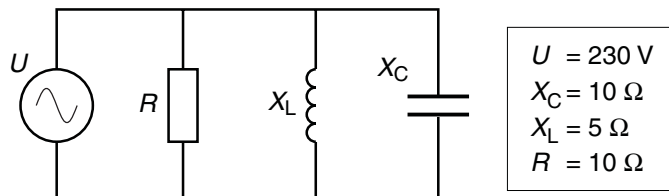
Qüestió 5

En una xarxa de corrent altern de valor eficaç 230 V, el valor de pic de la tensió és:

- a) 163 V
- b) 230 V
- c) 325 V
- d) 460 V

Exercici 2

[2,5 punts]



Per al circuit de la figura, determineu:

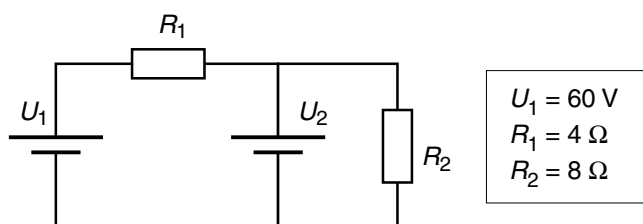
- a) El corrent I subministrat per la font de tensió. [1,5 punts]
- b) La potència activa P consumida. [0,5 punts]
- c) El factor de potència fdp . [0,5 punts]

SEGONA PART

OPCIÓ A

Exercici 3

[2,5 punts]



Per al circuit de la figura, determineu:

- El valor de U_2 que fa que la potència que proporciona sigui nul·la. [1 punt]
- Si $U_2 = 20 \text{ V}$, determineu els corrents en les resistències. [1 punt]
- La potència subministrada per les fonts U_1 i U_2 en les condicions de l'apartat *b*. [0,5 punts]

Exercici 4

[2,5 punts]

Un motor de corrent continu d'imants permanents està connectat a una font de tensió U , gira a una velocitat $n = 1000 \text{ min}^{-1}$ i desenvolupa un parell $\Gamma = 4 \text{ Nm}$ amb un corrent de 20 A . Les pèrdues mecàniques i a les escobretes es consideren negligibles. La resistència d'induït és $R_i = 0,15 \ \Omega$. Determineu:

- La força electromotriu o tensió interna E . [1 punt]
- La tensió d'alimentació U . [1 punt]
- El rendiment η . [0,5 punts]

OPCIÓ B

Exercici 3

[2,5 punts]

Un motor d'inducció té la placa de característiques següent:

| | | |
|-----------------------------|-------------------------|-------------------------|
| $P = 90 \text{ kW}$ | $U = 230/400 \text{ V}$ | $I = 282/163 \text{ A}$ |
| $n = 1484 \text{ min}^{-1}$ | $\cos \varphi = 0,85$ | $f = 50 \text{ Hz}$ |

Amb el motor treballant en condicions nominals, determineu:

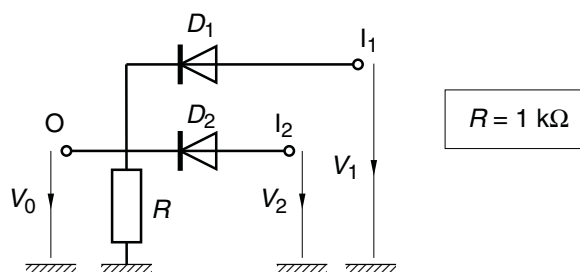
- a) El rendiment η . [1 punt]
- b) El nombre p de parells de pols. [0,5 punts]
- c) El parell Γ desenvolupat. [0,5 punts]

Si es vol connectar el motor a una xarxa de 400 V:

- d) Amb quina connexió caldria fer-ho i quins corrents de línia hi circularien? [0,5 punts]

Exercici 4

[2,5 punts]



En el circuit de la figura els díodes es poden considerar ideals.

Determineu la tensió del terminal O (V_0) quan les tensions dels terminals I_1 i I_2 (V_1 i V_2) són, respectivament:

- a) $V_1 = V_2 = 0 \text{ V}$ [0,5 punts]
- b) $V_1 = 0 \text{ V}$ i $V_2 = 5 \text{ V}$, o bé $V_1 = 5 \text{ V}$ i $V_2 = 0 \text{ V}$, o bé $V_1 = V_2 = 5 \text{ V}$ [0,5 punts]
- c) Quina és la potència dissipada per la resistència en les situacions de l'apartat b? [0,5 punts]
- d) Si la tensió de 5 V correspon al valor lògic alt (1 lògic), escriviu la taula de veritat de la funció lògica que té per entrades I_1 i I_2 , i per sortida, O. A quina funció lògica correspon? [1 punt]



L'Institut d'Estudis Catalans ha tingut cura de la correcció lingüística i de l'edició d'aquesta prova d'accés

DESCARREGAT DE SELECTES.CAT



Generalitat de Catalunya
Consell Interuniversitari de Catalunya
Organització de Proves d'Accés a la Universitat

Proves d'accés a la Universitat. Curs 2007-2008

Electrotècnia

Sèrie 5

La prova consta de dues parts de dos exercicis cadascuna. La primera part és comuna, i la segona té dues opcions (A o B), de les quals cal triar-ne UNA.

PRIMERA PART

Exercici 1

[2,5 punts]

[En cada qüestió només es pot triar UNA resposta. Qüestió ben contestada, 0,5 punts; qüestió mal contestada, -0,16 punts; qüestió no contestada, 0 punts.]

Qüestió 1

Es disposa d'un transformador trifàsic de tres columnes que té els dos debanats de cada columna amb el mateix nombre d'espines. Per tal de fer la transformació de 400 V a 230 V, cal connectar els debanats:

- a) 400 V en estrella i 230 V en estrella.
- b) 400 V en estrella i 230 V en triangle.
- c) 400 V en triangle i 230 V en triangle.
- d) 400 V en triangle i 230 V en estrella.

Qüestió 2

La funció de la taula de veritat adjunta, d'entrades e i sortida s , és:

- a) NAND
- b) NOR
- c) AND
- d) OR

| e_1 | e_2 | e_3 | s |
|-------|-------|-------|-----|
| 0 | 0 | 0 | 0 |
| 1 | 0 | 0 | 0 |
| 0 | 1 | 0 | 0 |
| 1 | 1 | 0 | 0 |
| 0 | 0 | 1 | 0 |
| 1 | 0 | 1 | 0 |
| 0 | 1 | 1 | 0 |
| 1 | 1 | 1 | 1 |

Qüestió 3

Un consum trifàsic de potència $P = 10 \text{ kW}$ a una tensió de línia $U = 400 \text{ V}$, amb un factor de potència $\cos \varphi = 0,8$, té un corrent de línia de:

- a) 14,43 A
- b) 18,04 A
- c) 25 A
- d) 31,25 A

Qüestió 4

Un motor de corrent continu d'imants permanents i **resistència interna negligible**, alimentat amb una tensió constant, gira a una certa velocitat. Si el parell de la càrrega que arrossega augmenta, la nova velocitat serà:

- a) nul·la
- b) inferior
- c) la mateixa
- d) superior

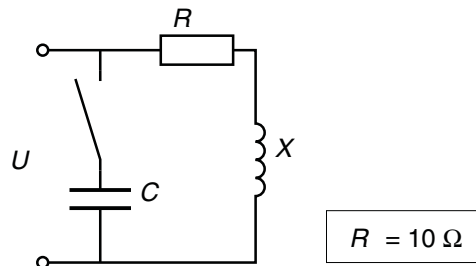
Qüestió 5

Dues inductàncies de valor 10 mH i 40 mH connectades en paral·lel equivalen a una de valor:

- a) 5 mH
- b) 8 mH
- c) 40 mH
- d) 50 mH

Exercici 2

[2,5 punts]



El circuit de la figura, amb l'interruptor obert, consumeix una potència activa $P = 9 \text{ kW}$ i una de reactiva $Q = 1,8 \text{ kvar}$. Determineu:

Amb l'interruptor obert:

- a) El corrent I . [0,5 punts]
- b) La reactància X . [0,5 punts]
- c) La tensió U . [0,5 punts]

Amb l'interruptor tancat:

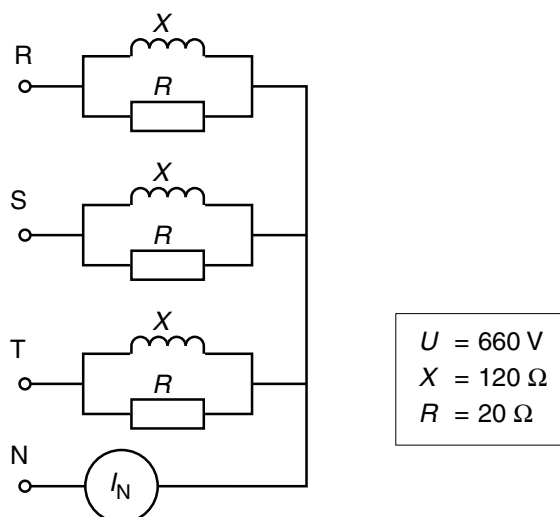
- d) El nou corrent I' del conjunt del circuit, sabent que el valor de C fa que el factor de potència del conjunt sigui unitari. [1 punt]

SEGONA PART

OPCIÓ A

Exercici 3

[2,5 punts]



El consum trifàsic de la figura s'alimenta amb una xarxa de tensió de línia (o composta) U . Determineu:

- El corrent de línia I_L . [1 punt]
- Les potències activa P , reactiva Q i aparent S del consum. [1 punt]
- La mesura I_N . [0,5 punts]

Exercici 4

[2,5 punts]

Un motor de corrent continu d'imants permanents té la placa de característiques següent:

| | | | |
|--------------------|--------------------|---------------------|-----------------------------|
| $U = 48 \text{ V}$ | $I = 10 \text{ A}$ | $P = 400 \text{ W}$ | $n = 1200 \text{ min}^{-1}$ |
|--------------------|--------------------|---------------------|-----------------------------|

Es consideren negligibles la caiguda de tensió a les escobretes i les pèrdues mecàniques. Determineu:

- El rendiment η en condicions nominals. [0,5 punts]
- El parell Γ en condicions nominals. [0,5 punts]
- La velocitat de gir n' si el motor treballa amb el parell nominal però la tensió d'alimentació és 24 V. [1,5 punts]

OPCIÓ B

Exercici 3

[2,5 punts]

En una obra s'utilitza un calefactor portàtil monofàsic, de potència $P = 4 \text{ kW}$, a una tensió $U = 230 \text{ V}$. El cable bipolar d'alimentació té una longitud $L = 100 \text{ m}$ i és d'un material de resistivitat $\rho = 17,86 \text{ n}\Omega \cdot \text{m}$. Es vol que la caiguda de tensió del cable no superi el 5 %.

- a) Determineu la secció mínima S que ha de tenir el cable. [1,5 punts]
- b) Escolliu una secció normalitzada entre les següents:
4 mm², 6 mm², 10 mm², 16 mm², 25 mm², 35 mm², 50 mm² [0,5 punts]
- c) Amb la secció escollida, quina caiguda de tensió, en tant per cent, hi haurà? [0,5 punts]

Exercici 4

[2,5 punts]

Un motor d'inducció trifàsic té la placa de característiques següent:

| | | |
|-----------------------------|-------------------------|-------------------------|
| $P = 68 \text{ kW}$ | $U = 400/230 \text{ V}$ | $I = 123/213 \text{ A}$ |
| $n = 1450 \text{ min}^{-1}$ | $\cos \varphi = 0,85$ | $f = 50 \text{ Hz}$ |

Amb el motor treballant en condicions nominals, determineu:

- a) El rendiment η . [1 punt]
- b) El nombre p de parells de pols. [0,5 punts]
- c) El parell Γ desenvolupat. [0,5 punts]

Si es vol connectar a una xarxa de 400 V:

- d) Amb quina connexió caldria fer-ho i quins corrents de línia hi circularien? [0,5 punts]



L'Institut d'Estudis Catalans ha tingut cura de la correcció lingüística i de l'edició d'aquesta prova d'accés

DESCARREGAT DE SELECTES.CAT