



## Proves d'accés a la Universitat. Curs 2006-2007

---

# Electrotècnia

### Sèrie 3

---

La prova consta de dues parts de dos exercicis cadascuna. La primera part és comuna i la segona té dues opcions (A o B), de les quals cal triar-ne UNA.

---

## PRIMERA PART

### Exercici 1

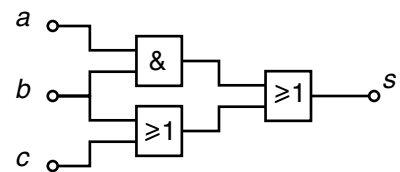
[2,5 punts]

[En cada qüestió només es pot triar UNA resposta. Resposta ben contestada, 0,5 punts; resposta mal contestada, -0,16 punts; resposta no contestada, 0 punts.]

#### Qüestió 1

La funció lògica corresponent al diagrama de portes de la figura és:

- a)  $s = b + c$
- b)  $s = a + b + c$
- c)  $s = a \cdot b$
- d)  $s = a \cdot b + c$



#### Qüestió 2

Un motor d'inducció, alimentat a la tensió i la freqüència nominals, gira en buit a  $1499 \text{ min}^{-1}$ . Si la tensió d'alimentació passa a ser un 20 % inferior a la nominal, la velocitat del motor serà aproximadament de \_\_\_\_\_.

- a)  $999 \text{ min}^{-1}$
- b)  $1199 \text{ min}^{-1}$
- c)  $1499 \text{ min}^{-1}$
- d)  $1799 \text{ min}^{-1}$

#### Qüestió 3

Una màquina síncrona de 2 parells de pols connectada a una xarxa de 60 Hz gira a una velocitat de \_\_\_\_\_.

- a)  $3600 \text{ min}^{-1}$
- b)  $1800 \text{ min}^{-1}$
- c)  $1200 \text{ min}^{-1}$
- d)  $900 \text{ min}^{-1}$

### Qüestió 4

Un motor d'inducció té la placa de característiques adjunta.

$P = 10 \text{ kW}$	$U = 400 \text{ V}$	$I = 21 \text{ A}$
$n = 720 \text{ min}^{-1}$	$\cos \varphi = 0,85$	$f = 50 \text{ Hz}$

El nombre de parells de pols és \_\_\_\_\_.

- a) un
- b) dos
- c) tres
- d) quatre

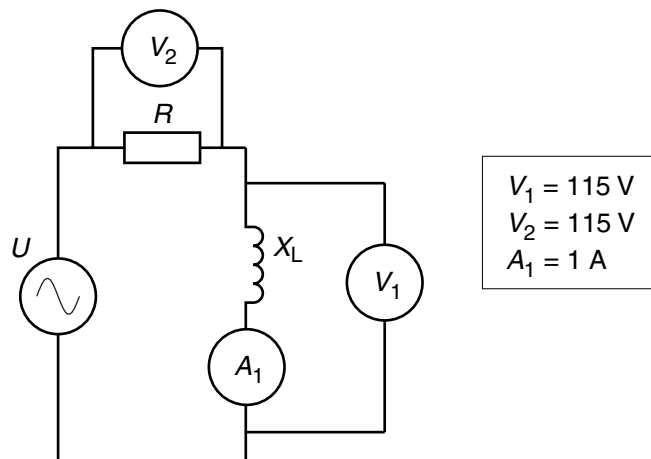
### Qüestió 5

Un condensador de  $220 \mu\text{F}$ , connectat a una tensió alterna de  $230 \text{ V}$  i  $50 \text{ Hz}$ , consumeix una potència reactiva de \_\_\_\_\_.

- a)  $-11,64 \text{ kvar}$
- b)  $-3,66 \text{ kvar}$
- c)  $3,66 \text{ kvar}$
- d)  $11,64 \text{ kvar}$

### Exercici 2

[2,5 punts]



El circuit de la figura està alimentat amb una tensió  $U$ .

- a) Dibuixeu el diagrama fasorial de tensions i corrents. [1 punt]

Determineu:

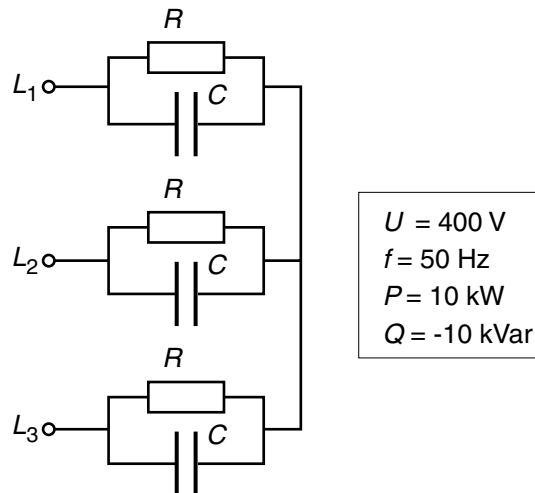
- b) Els valors de la reactància  $X_L$  i la resistència  $R$ . [0,5 punts]
- c) El valor de la tensió d'alimentació  $U$ . [0,5 punts]
- d) La potència activa consumida  $P$ . [0,5 punts]

## SEGONA PART

### OPCIÓ A

#### Exercici 3

[2,5 punts]



El circuit de la figura, alimentat amb una tensió composta  $U$  i una freqüència  $f$ , consumeix una potència activa  $P$  i una potència reactiva  $Q$ . Determineu:

- El valor de les resistències  $R$ . [0,5 punts]
- El valor de les capacitats  $C$ . [0,5 punts]
- El factor de potència  $fdp$ . [0,5 punts]
- El valor dels corrents de línia  $I_L$ . [1 punt]

#### Exercici 4

[2,5 punts]

Un motor de corrent continu, d'excitació per imants permanents, té la placa de característiques següent:

$U = 24 \text{ V}$	$P = 60 \text{ W}$	$I = 3 \text{ A}$	$n = 2500 \text{ min}^{-1}$
--------------------	--------------------	-------------------	-----------------------------

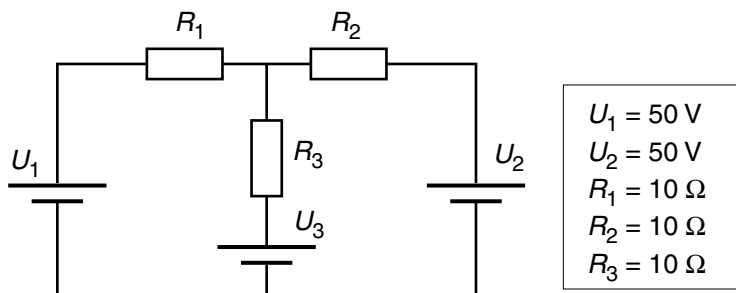
Si tant les pèrdues mecàniques com les de les escombretes són negligibles, determineu:

- El rendiment  $\eta$  en condicions nominals. [0,5 punts]
- El parell  $\Gamma$  en condicions nominals. [0,5 punts]
- La velocitat a què girarà si està alimentat a 20 V i treballa a parell nominal. [1 punt]
- La velocitat a què girarà alimentat a tensió nominal i treballant a parell nul. [0,5 punts]

## OPCIÓ B

### Exercici 3

[2,5 punts]

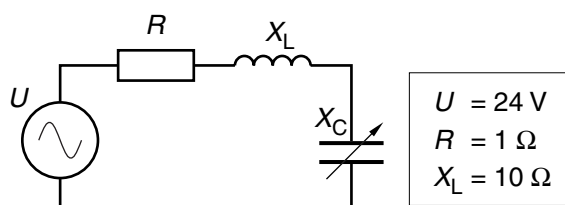


Per al circuit de la figura, amb la tensió  $U_3 = 0 \text{ V}$ , determineu:

- Els corrents  $I_1$  i  $I_2$  que circulen per les resistències. [1 punt]
  - Les potències  $P_1$  i  $P_2$  subministrades per les fonts de tensió. [0,5 punts]
- Si el valor de  $U_3$  és tal que la potència dissipada per  $R_3$  esdevé nul·la, determineu:
- El nou valor  $U_3$ . [1 punt]

### Exercici 4

[2,5 punts]



El circuit de la figura s'alimenta amb una tensió  $U$  de valor i freqüència constants. El condensador és variable, de manera que la reactància  $X_C$  també ho és. Determineu:

- L'expressió del corrent del circuit en funció de la reactància  $X_C$ . [1 punt]
- A quin valor de reactància  $X_C$  li correspon el corrent màxim i el valor d'aquest corrent. [0,5 punts]
- L'expressió de la potència activa del circuit en funció de la reactància  $X_C$ . [0,5 punts]
- A quin valor de reactància  $X_C$  li correspon la potència màxima i el valor d'aquesta potència. [0,5 punts]







L'Institut d'Estudis Catalans ha tingut cura de la correcció lingüística i de l'edició d'aquesta prova d'accés

**DESCARREGAT DE SELECTES.CAT**