



Proves d'accés a la Universitat. Curs 2006-2007

Electrotècnia

Sèrie 2

La prova consta de dues parts de dos exercicis cadascuna. La primera part és comuna i la segona té dues opcions (A o B), de les quals cal triar-ne UNA.

PRIMERA PART

Exercici 1

[2,5 punts]

[En cada qüestió només es pot triar UNA resposta. Resposta ben contestada, 0,5 punts; resposta mal contestada, -0,16 punts; resposta no contestada, 0 punts.]

Qüestió 1

La xarxa de corrent altern de 50 Hz té un període de _____.

- a) 10 ms
- b) 16,66 ms
- c) 20 ms
- d) 50 ms

Qüestió 2

Dues inductàncies de valor 0,5 H connectades en paral·lel equivalen a una de _____.

- a) 1 H
- b) 0,5 H
- c) 0,25 H
- d) 0,125 H

Qüestió 3

Una màquina síncrona de 4 parells de pols connectada a una xarxa de 60 Hz gira a una velocitat de _____.

- a) 3600 min⁻¹
- b) 1800 min⁻¹
- c) 1200 min⁻¹
- d) 900 min⁻¹

Qüestió 4

Un motor d'inducció té la placa de característiques següent:

$P = 100 \text{ kW}$	$U = 400 \text{ V}$	$I = 189 \text{ A}$
$n = 980 \text{ min}^{-1}$	$\cos \varphi = 0,85$	$f = 50 \text{ Hz}$

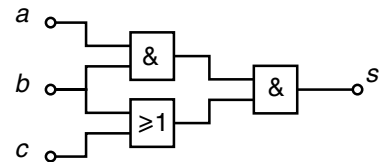
El parell nominal és:

- a) 102 Nm
- b) 641 Nm
- c) 974 Nm
- d) 3060 Nm

Qüestió 5

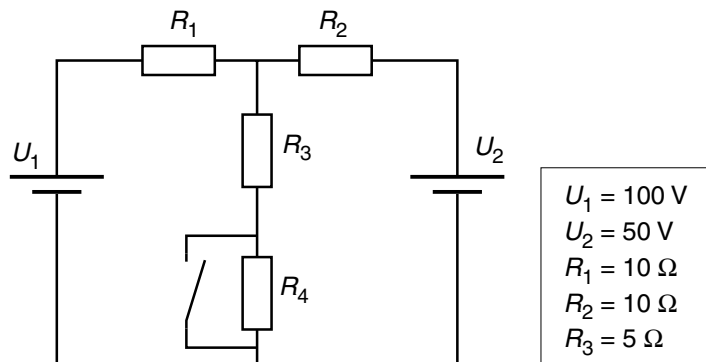
La funció lògica corresponent al diagrama de portes de la figura és:

- a) $s = a + b$
- b) $s = a + b + c$
- c) $s = a \cdot b$
- d) $s = a \cdot b + c$



Exercici 2

[2,5 punts]



Per al circuit de la figura, determineu:

Amb l'interruptor tancat:

- a) Els corrents I_1 i I_2 de les fonts de tensió U_1 i U_2 . [1 punt]
- b) Les potències P_1 i P_2 subministrades per les fonts. [0,5 punts]

Amb l'interruptor obert:

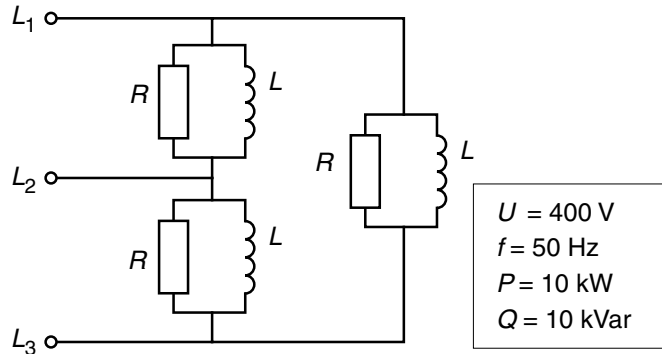
- c) El valor de la resistència R_4 que faci que la potència subministrada per la font de tensió U_2 sigui nul·la. [1 punt]

SEGONA PART

OPCIÓ A

Exercici 3

[2,5 punts]

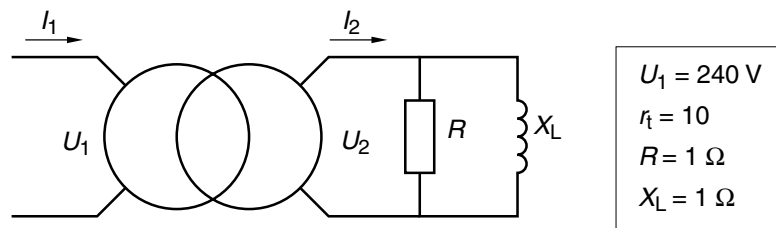


El circuit de la figura, alimentat amb una tensió composta U i una freqüència f , consumeix una potència activa P i una potència reactiva Q . Determineu:

- a) El valor de les resistències R . [0,5 punts]
- b) El valor de les inductàncies L . [0,5 punts]
- c) El factor de potència fdp . [0,5 punts]
- d) El valor dels corrents de línia I_L . [1 punt]

Exercici 4

[2,5 punts]



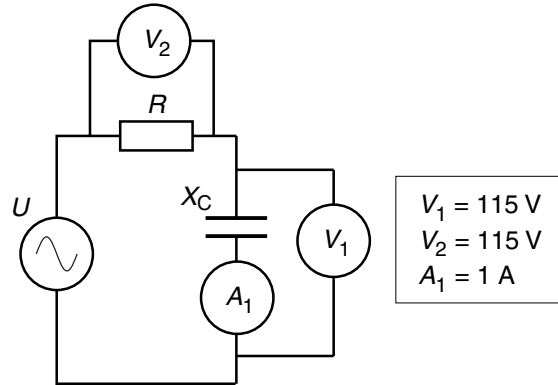
El transformador del circuit de la figura, de relació de transformació r_t , es pot considerar ideal. Està alimentat pel costat 1 amb la tensió U_1 . El costat de menor tensió és el 2. Determineu:

- a) La tensió a la sortida U_2 . [0,5 punts]
- b) El corrent I_2 a la sortida del transformador. [1 punt]
- c) El corrent I_1 a l'entrada. [0,5 punts]
- d) Les potències activa P , reactiva Q i aparent S del conjunt. [0,5 punts]

OPCIÓ B

Exercici 3

[2,5 punts]



El circuit de la figura està alimentat amb una tensió U .

a) Dibuixeu el diagrama fasorial de tensions i corrents.

[1 punt]

Determineu:

b) Els valors de la reactància X_c i la resistència R .

[0,5 punts]

c) El valor de la tensió d'alimentació U .

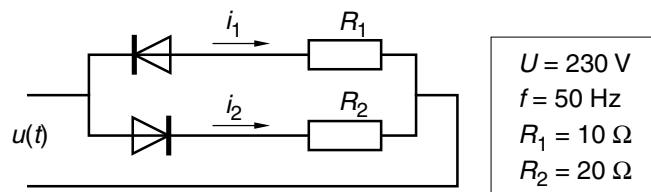
[0,5 punts]

d) La potència activa consumida P .

[0,5 punts]

Exercici 4

[2,5 punts]



El circuit de la figura s'alimenta amb una tensió sinusoidal $u(t)$ de valor eficaç U i freqüència f . Els díodes es poden considerar ideals.

a) Dibuixeu de manera aproximada, indicant les escales, la forma d'ona de la tensió $u(t)$ i dels corrents i_1 i i_2 .

[1 punt]

b) Determineu el valor màxim dels corrents i_1 i i_2 .

[0,5 punts]

c) Determineu la potència dissipada en cada resistència.

[1 punt]



L'Institut d'Estudis Catalans ha tingut cura de la correcció lingüística i de l'edició d'aquesta prova d'accés

DESCARREGAT DE SELECTES.CAT



Generalitat de Catalunya
Consell Interuniversitari de Catalunya
Organització de Proves d'Accés a la Universitat

Proves d'accés a la Universitat. Curs 2006-2007

Electrotècnia

Sèrie 1

La prova consta de dues parts de dos exercicis cadascuna. La primera part és comuna i la segona té dues opcions (A o B), de les quals cal triar-ne UNA.

Districte Universitari de Catalunya

PRIMERA PART

Exercici 1

[2,5 punts]

[En cada qüestió només es pot triar UNA resposta. Resposta ben contestada, 0,5 punts; resposta mal contestada, -0,16 punts; resposta no contestada, 0 punts.]

Qüestió 1

Dos condensadors de $100 \mu\text{F}$ cadascun connectats en sèrie tenen una capacitat equivalent de _____.

- a) $25 \mu\text{F}$
- b) $50 \mu\text{F}$
- c) $150 \mu\text{F}$
- d) $200 \mu\text{F}$

Qüestió 2

El període d'una xarxa de corrent altern de freqüència 60 Hz és _____.

- a) $16,67 \text{ ms}$
- b) 20 ms
- c) $33,33 \text{ ms}$
- d) 40 ms

Qüestió 3

Un motor de corrent continu d'imants permanents, alimentat a la seva tensió nominal, gira en buit a 2500 min^{-1} . Si la tensió d'alimentació passa a ser un 20% superior a la nominal, la velocitat del motor serà aproximadament de _____.

- a) 3000 min^{-1}
- b) 3500 min^{-1}
- c) 2085 min^{-1}
- d) 2000 min^{-1}

Qüestió 4

Un condensador de $100 \mu\text{F}$, connectat a una tensió alterna de 230 V i 50 Hz , consumeix una potència reactiva de _____.

- a) $-5,29 \text{ kvar}$
- b) $-1,66 \text{ kvar}$
- c) $1,66 \text{ kvar}$
- d) $5,29 \text{ kvar}$

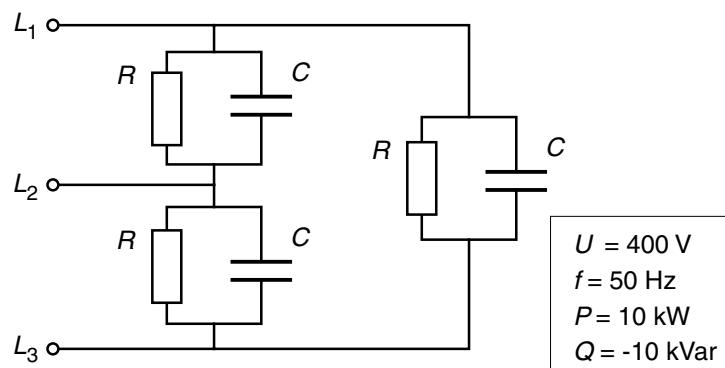
Qüestió 5

Una màquina síncrona d'un parell de pols connectada a una xarxa de 60 Hz gira a una velocitat de _____.

- a) 3600 min^{-1}
- b) 1800 min^{-1}
- c) 1200 min^{-1}
- d) 720 min^{-1}

Exercici 2

[2,5 punts]



El circuit de la figura, alimentat amb una tensió composta U i una freqüència f , consumeix una potència activa P i una potència reactiva Q . Determineu:

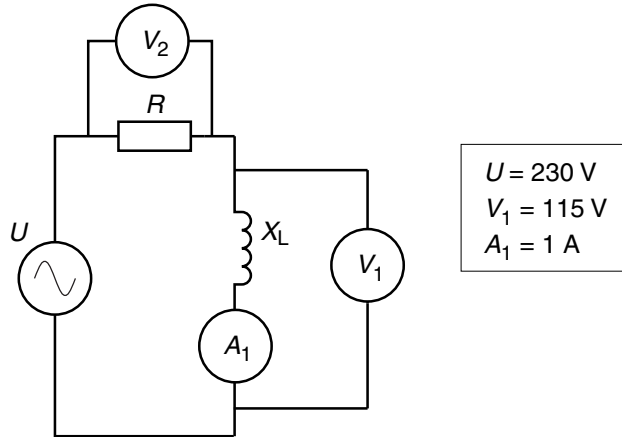
- a) El valor de les resistències R . [0,5 punts]
- b) El valor de les capacitats C . [0,5 punts]
- c) El factor de potència fdp . [0,5 punts]
- d) El valor dels corrents de línia I_L . [1 punt]

SEGONA PART

OPCIÓ A

Exercici 3

[2,5 punts]



El circuit de la figura està alimentat amb una tensió U .

a) Dibuixeu el diagrama fasorial de tensions i corrents.

[1 punt]

Determineu:

b) El valor de la reactància X_L .

[0,5 punts]

c) La mesura del voltímetre V_2 .

[0,5 punts]

d) La potència activa consumida P .

[0,5 punts]

Exercici 4

[2,5 punts]

Un motor d'inducció té la placa de característiques següent:

$P = 120 \text{ kW}$	$U = 693/400 \text{ V}$	$I = 130/225 \text{ A}$
$n = 1450 \text{ min}^{-1}$	$\cos \varphi = 0,84$	$f = 50 \text{ Hz}$

Amb el motor treballant en condicions nominals, determineu:

a) El rendiment η .

[1 punt]

b) El nombre p de parells de pols.

[0,5 punts]

c) El parell Γ desenvolupat.

[0,5 punts]

Si es vol connectar a una xarxa de 400 V:

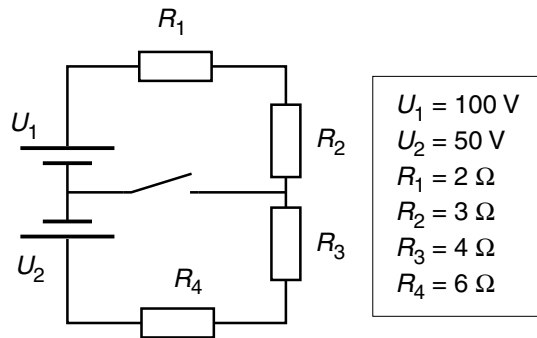
d) A quina connexió caldria fer-ho i quins corrents de línia hi circularien?

[0,5 punts]

OPCIÓ B

Exercici 3

[2,5 punts]



Per al circuit de la figura, determineu:

Amb l'interruptor obert:

- a) El corrent I del circuit. [1 punt]
- b) Les potències P_1 i P_2 subministrades per les fonts. [0,5 punts]

Amb l'interruptor tancat:

- c) Les noves potències P'_1 i P'_2 subministrades per les fonts. [1 punt]

Exercici 4

[2,5 punts]

Un calefactor elèctric d'una màquina, de potència $P = 10 \text{ kW}$ a una tensió $U = 230 \text{ V}$, s'alimenta mitjançant un cable bipolar de longitud $L = 100 \text{ m}$. El conductor té una resistivitat de $\rho = 0,01786 \mu\Omega\text{m}$. La caiguda de tensió del cable no ha de superar el 5 %.

- a) Determineu la secció mínima S_{\min} que ha de tenir el cable. [1 punt]
- b) Escolliu una secció normalitzada entre les següents:
4 mm², 6 mm², 10 mm², 16 mm², 25 mm², 35 mm², 50 mm² [0,5 punts]
- c) Amb la secció escollida, quina caiguda de tensió ΔU en tant per cent hi haurà? [1 punt]



L'Institut d'Estudis Catalans ha tingut cura de la correcció lingüística i de l'edició d'aquesta prova d'accés

DESCARREGAT DE SELECTES.CAT