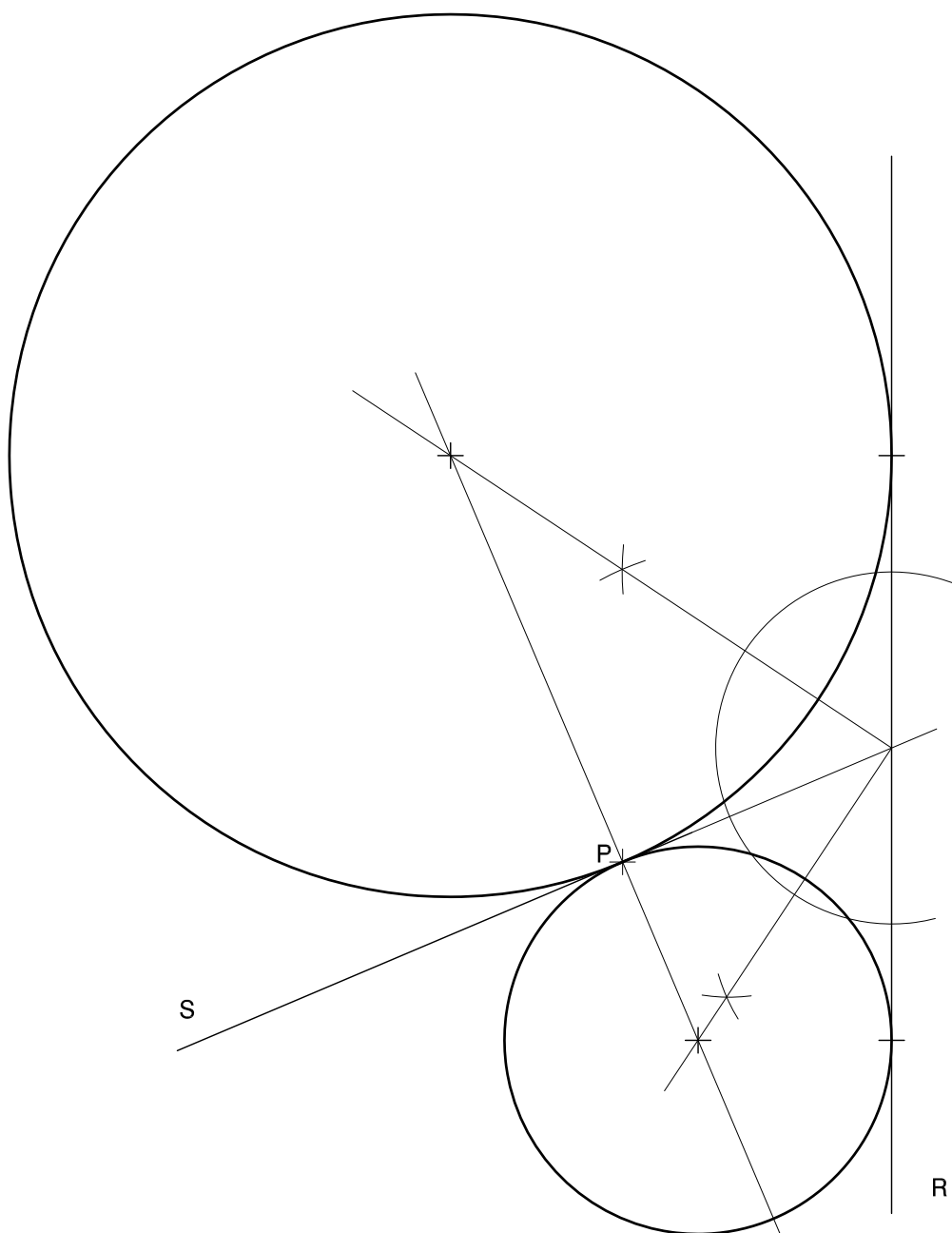
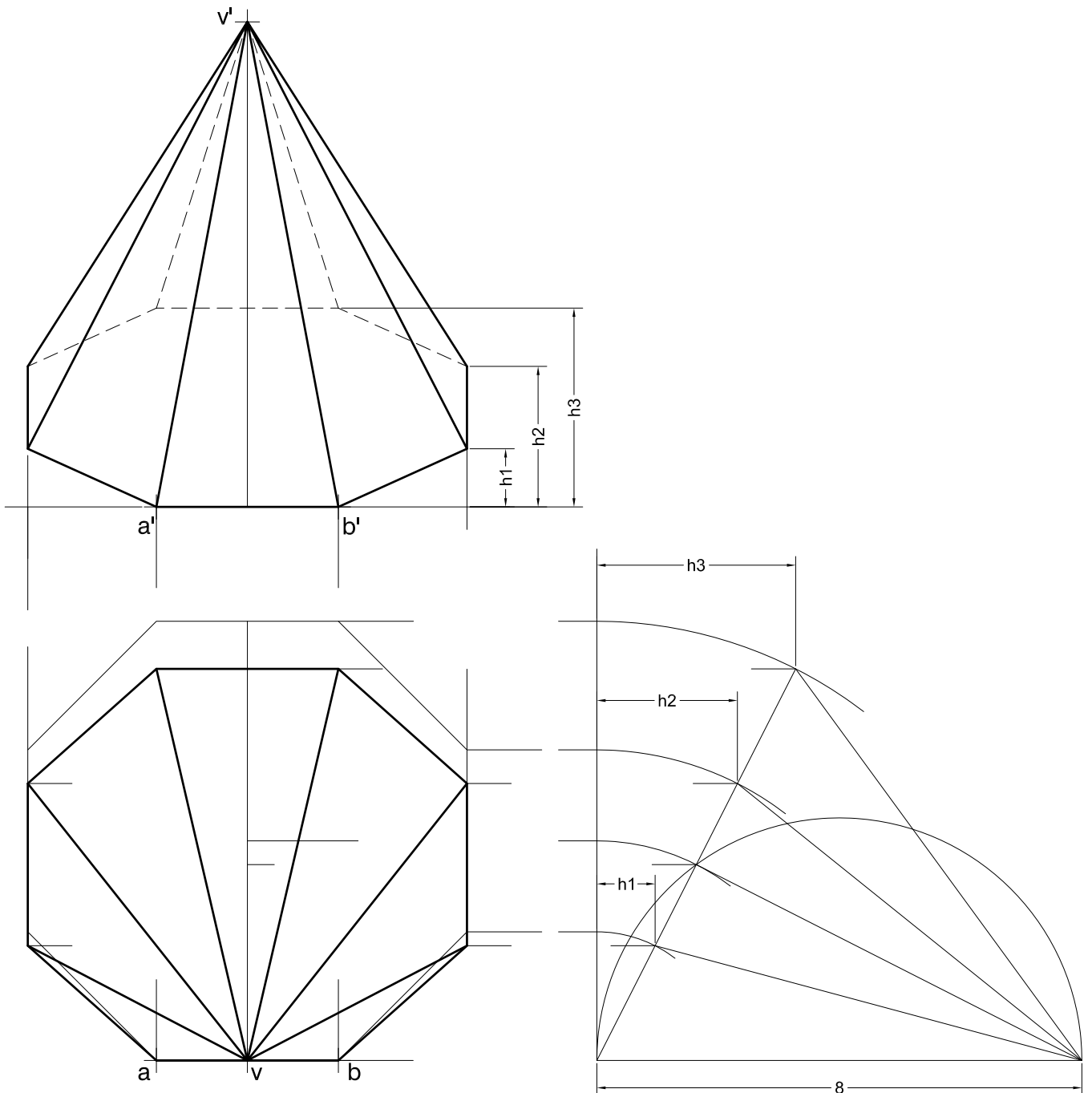
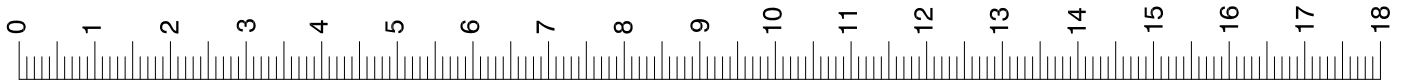




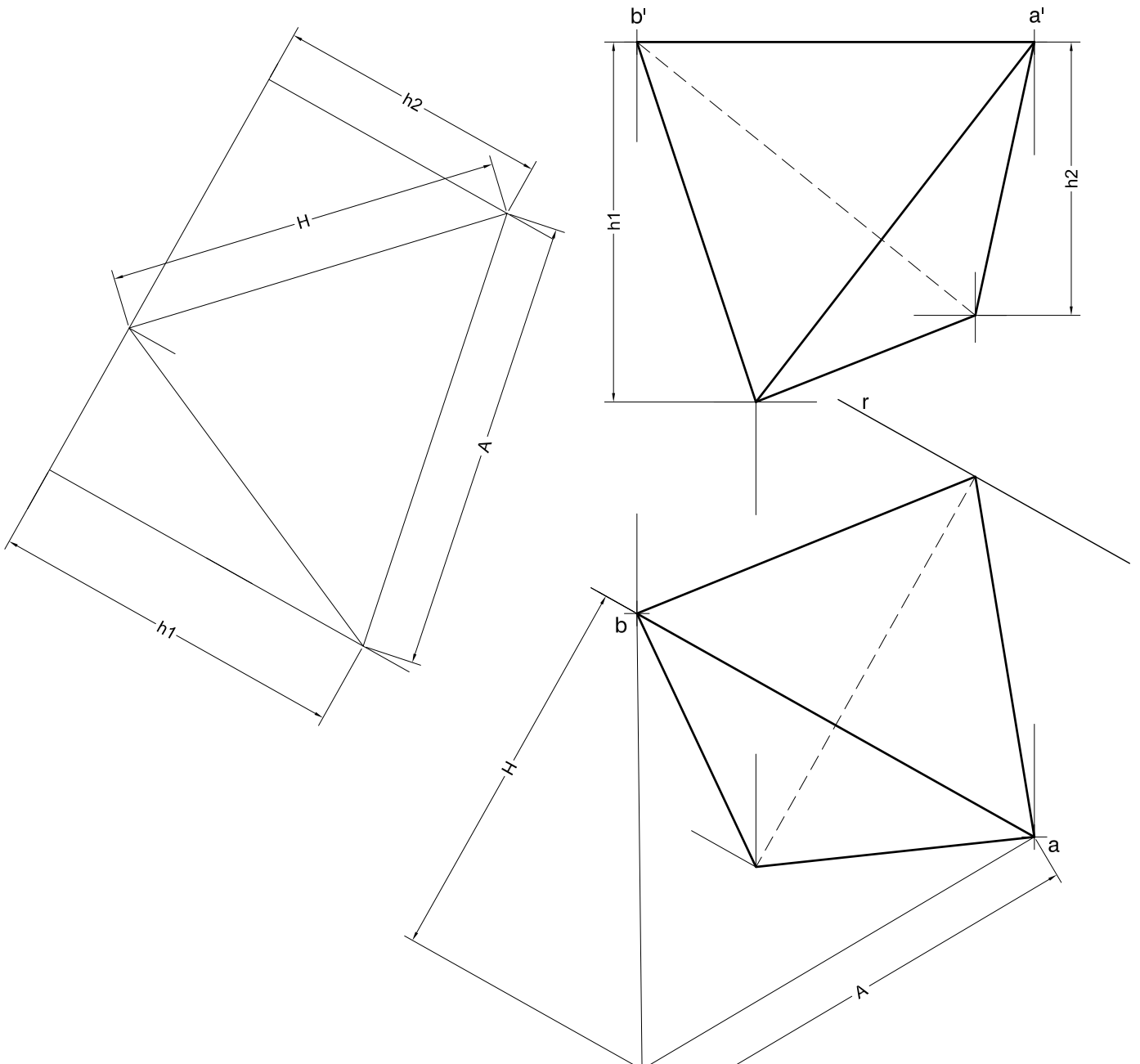
S2.1B



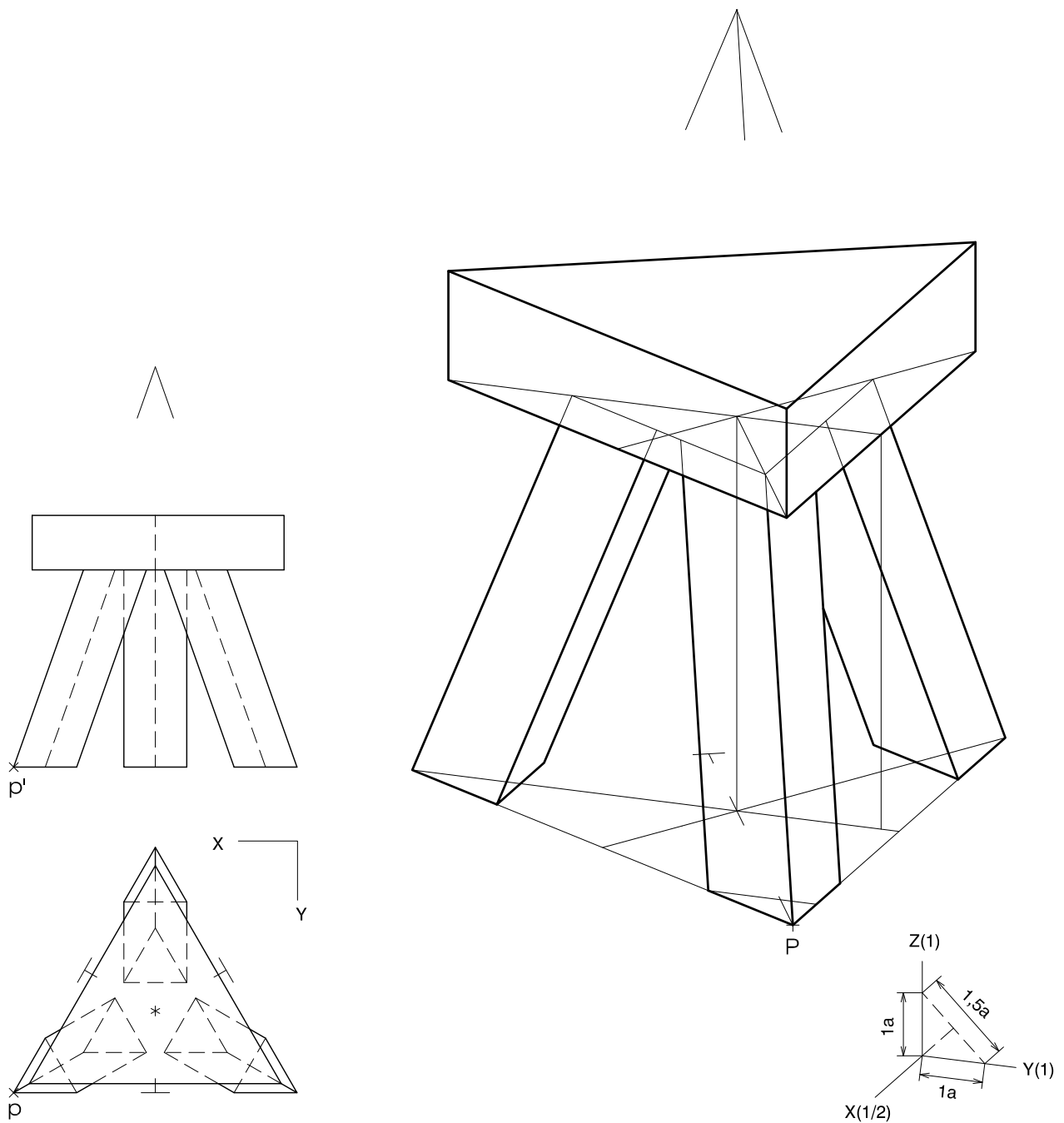
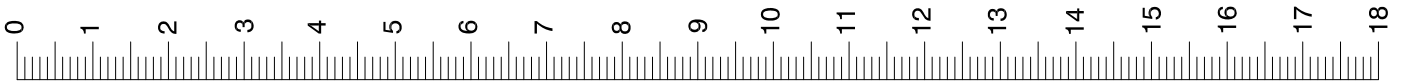
S2.2A



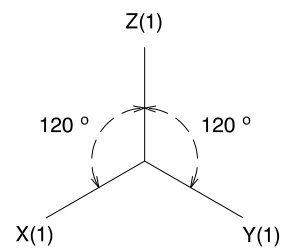
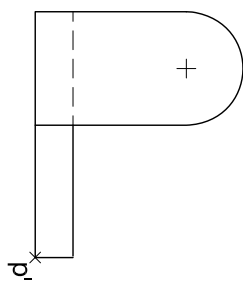
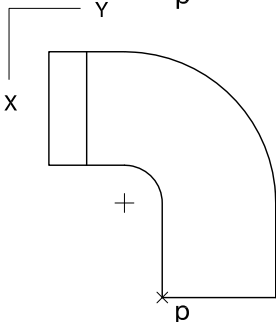
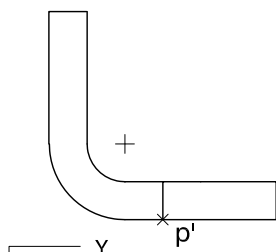
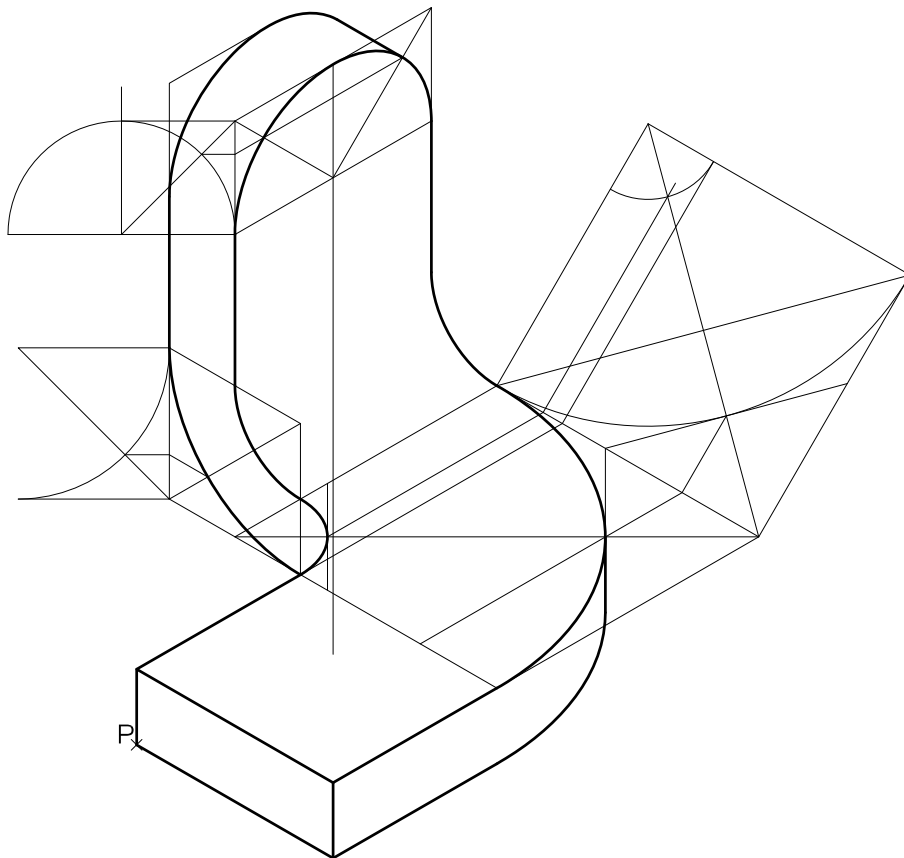
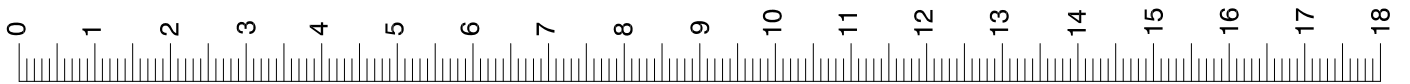
S2.2B



S2.3A

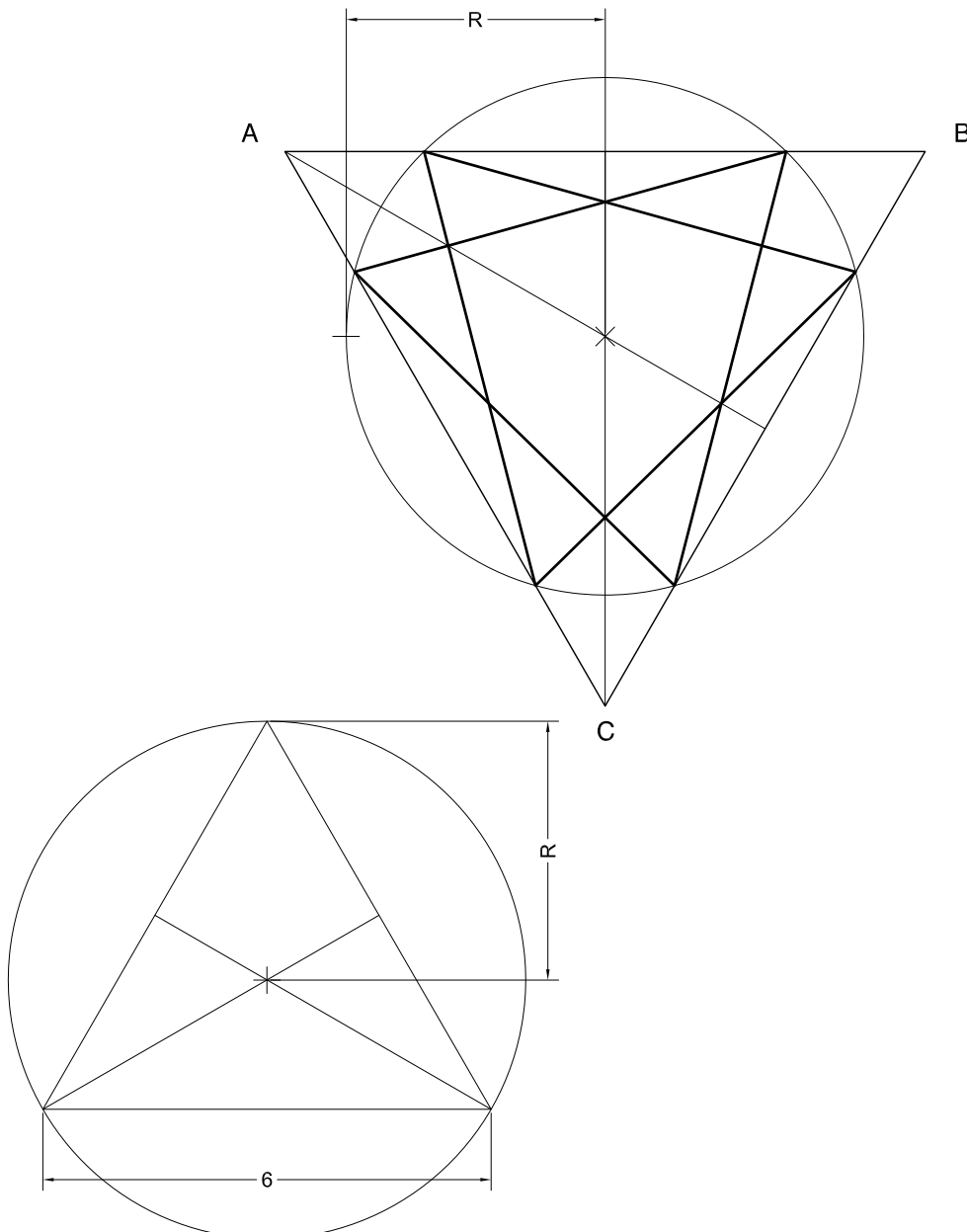
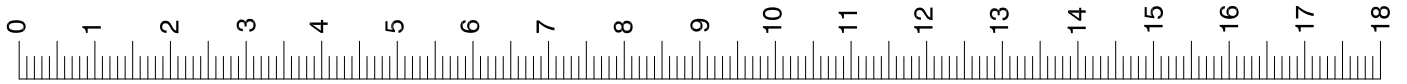


S2.3B

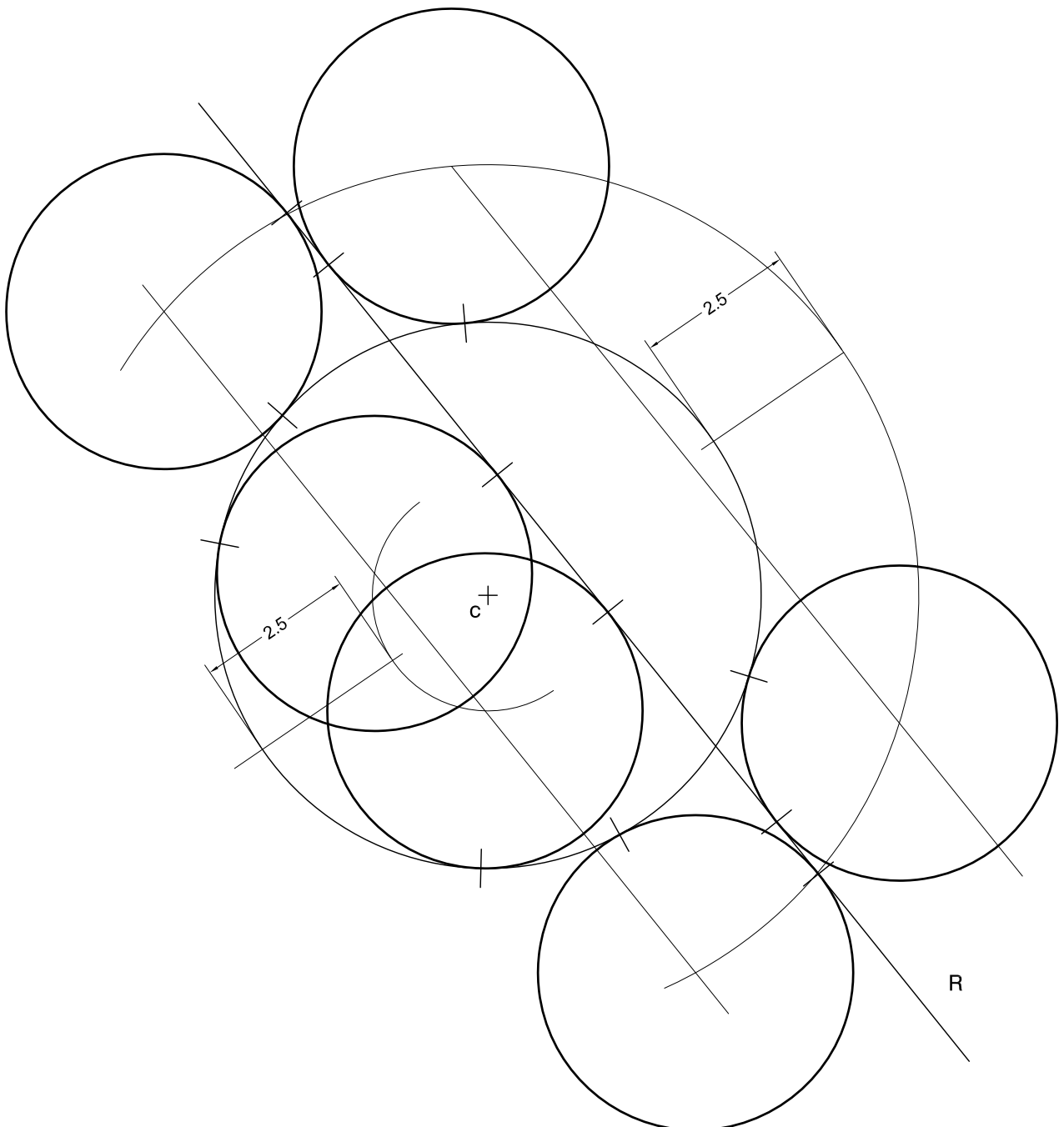
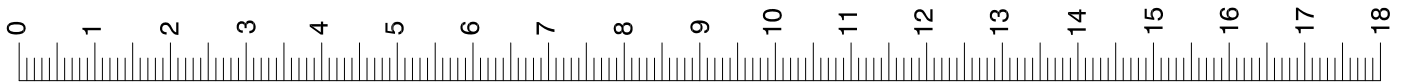


SÈRIE 4

S4.1A

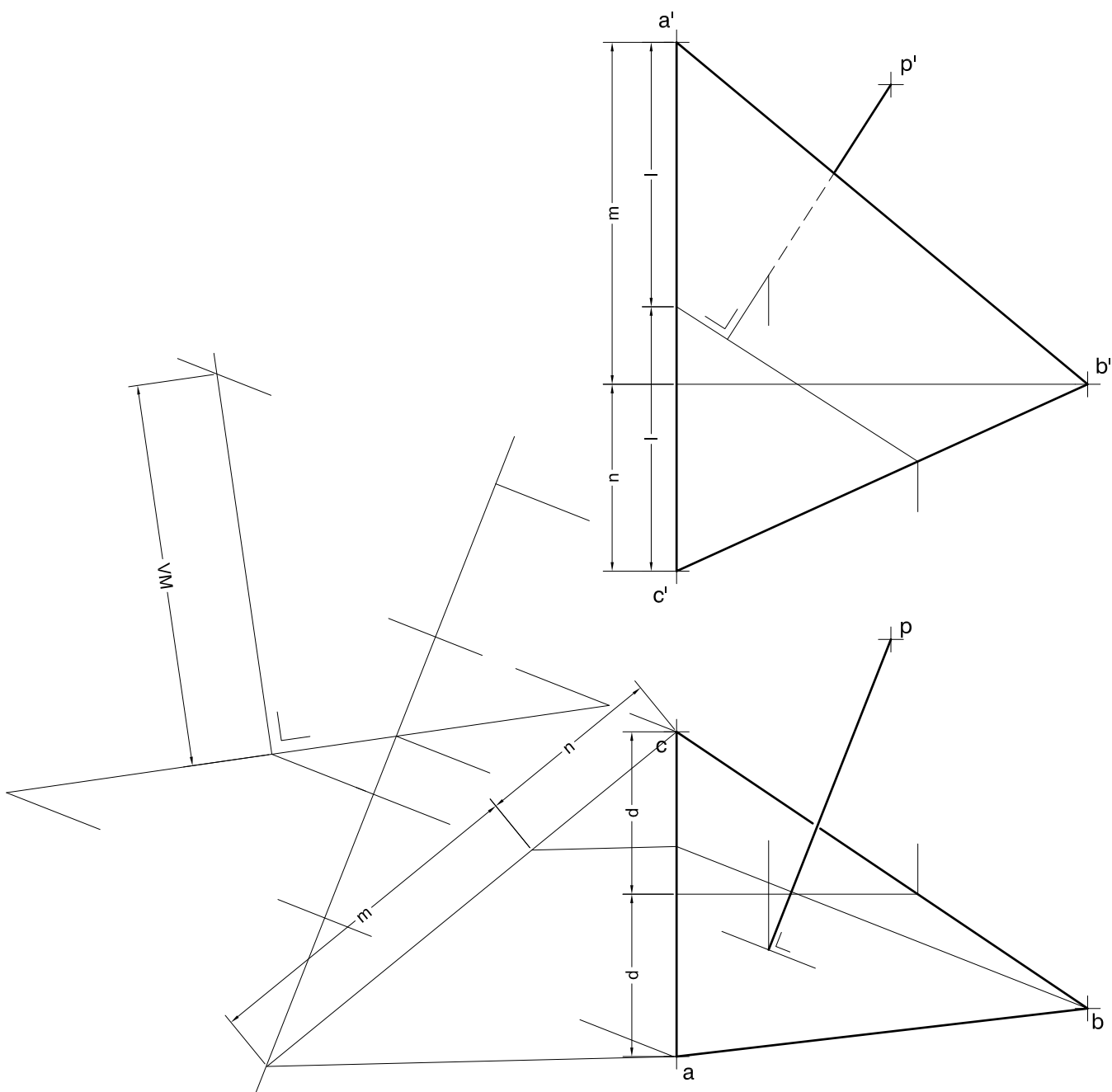


S4.1B

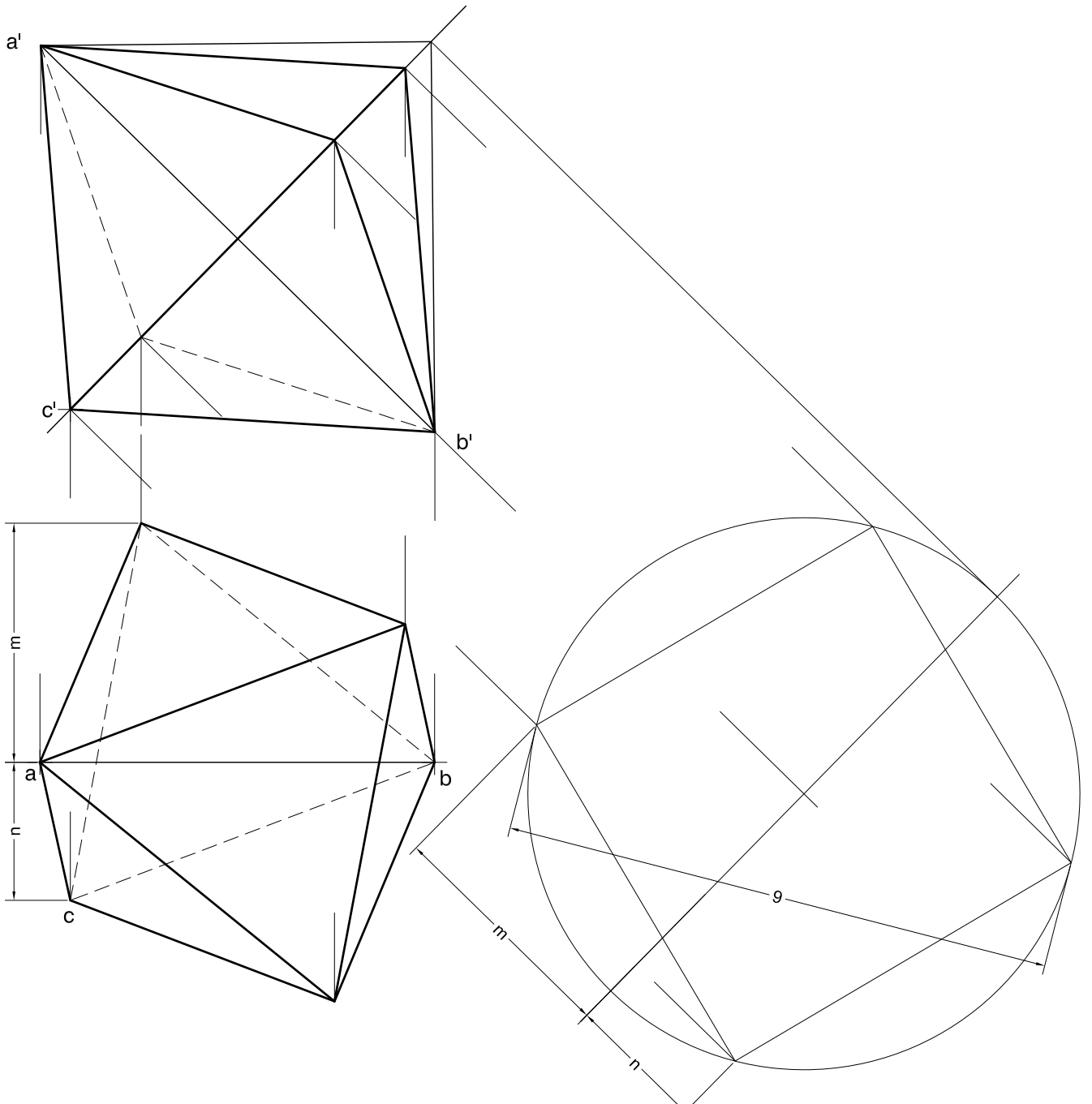




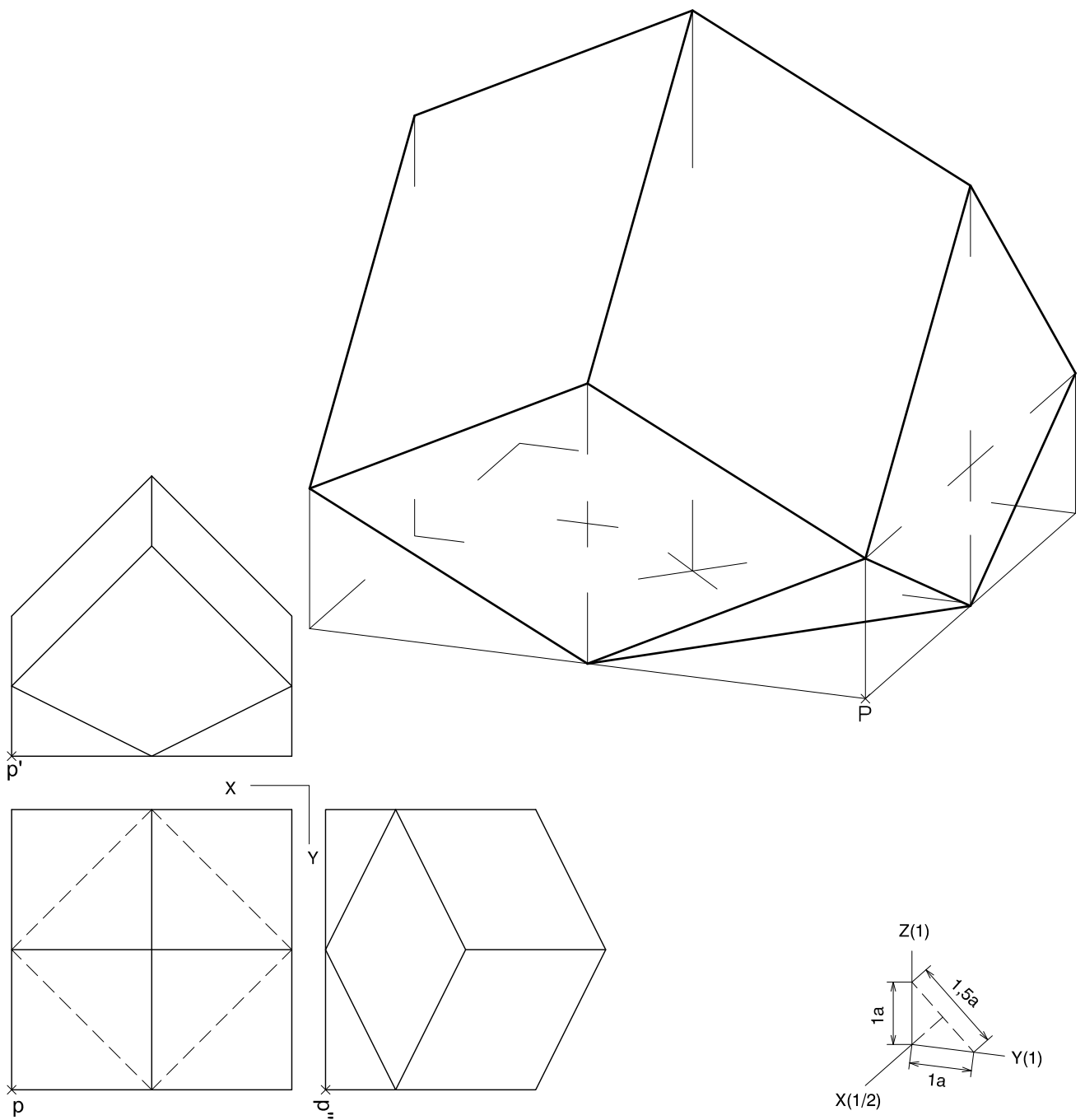
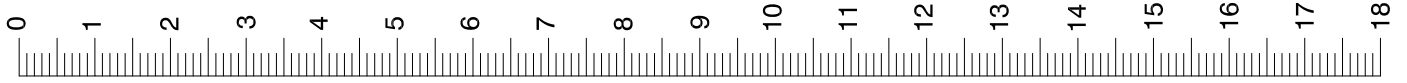
S4.2A



S4.2B



S4.3A



S4.3B

