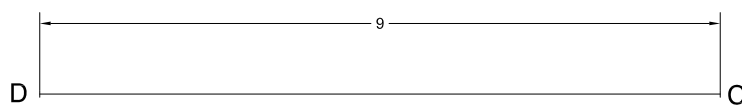
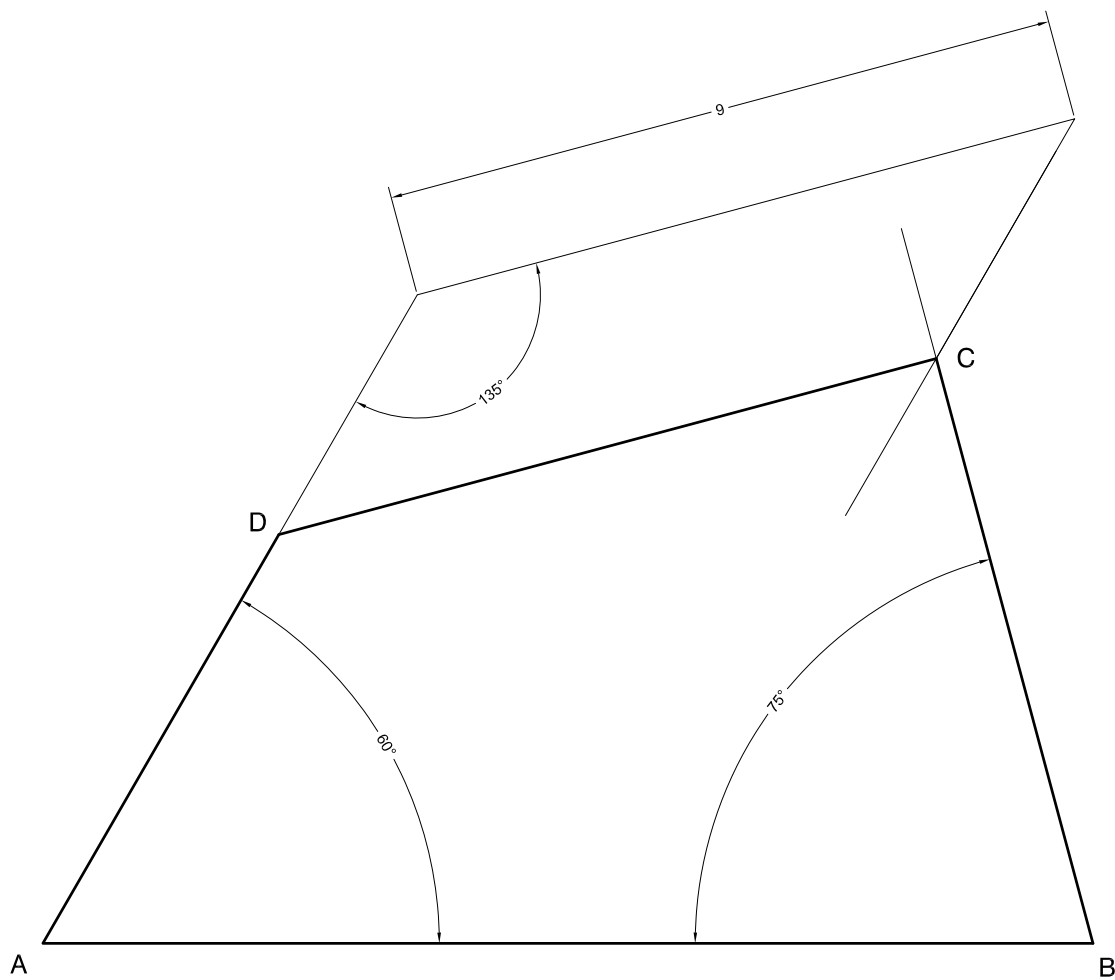
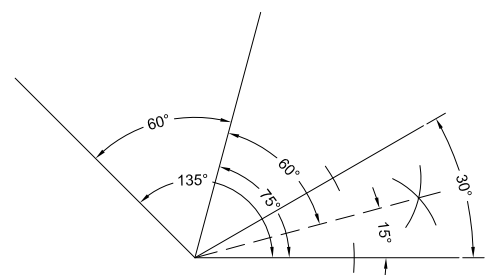


SÈRIE 3

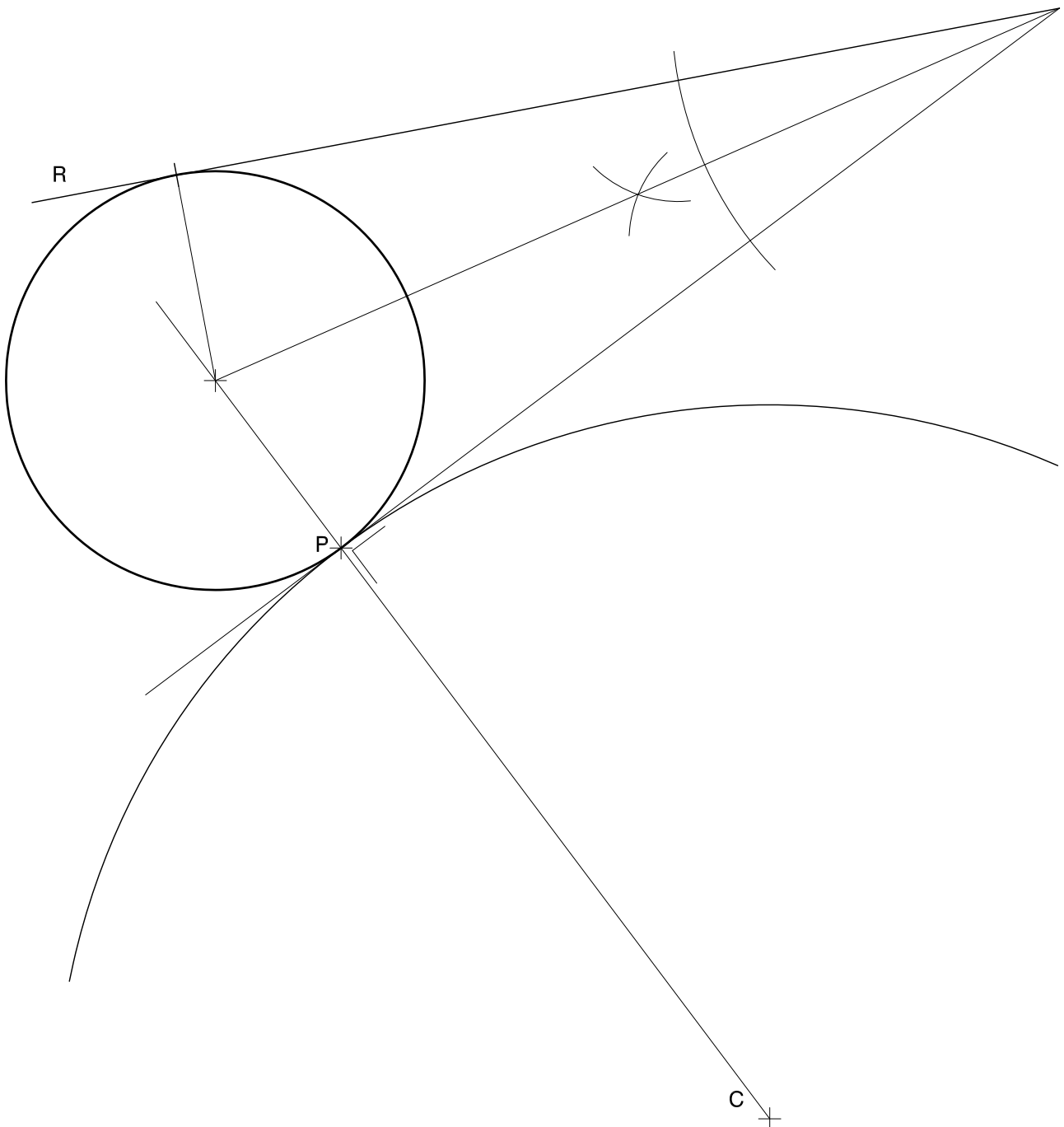
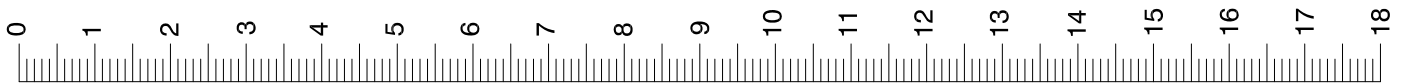
S3.1A



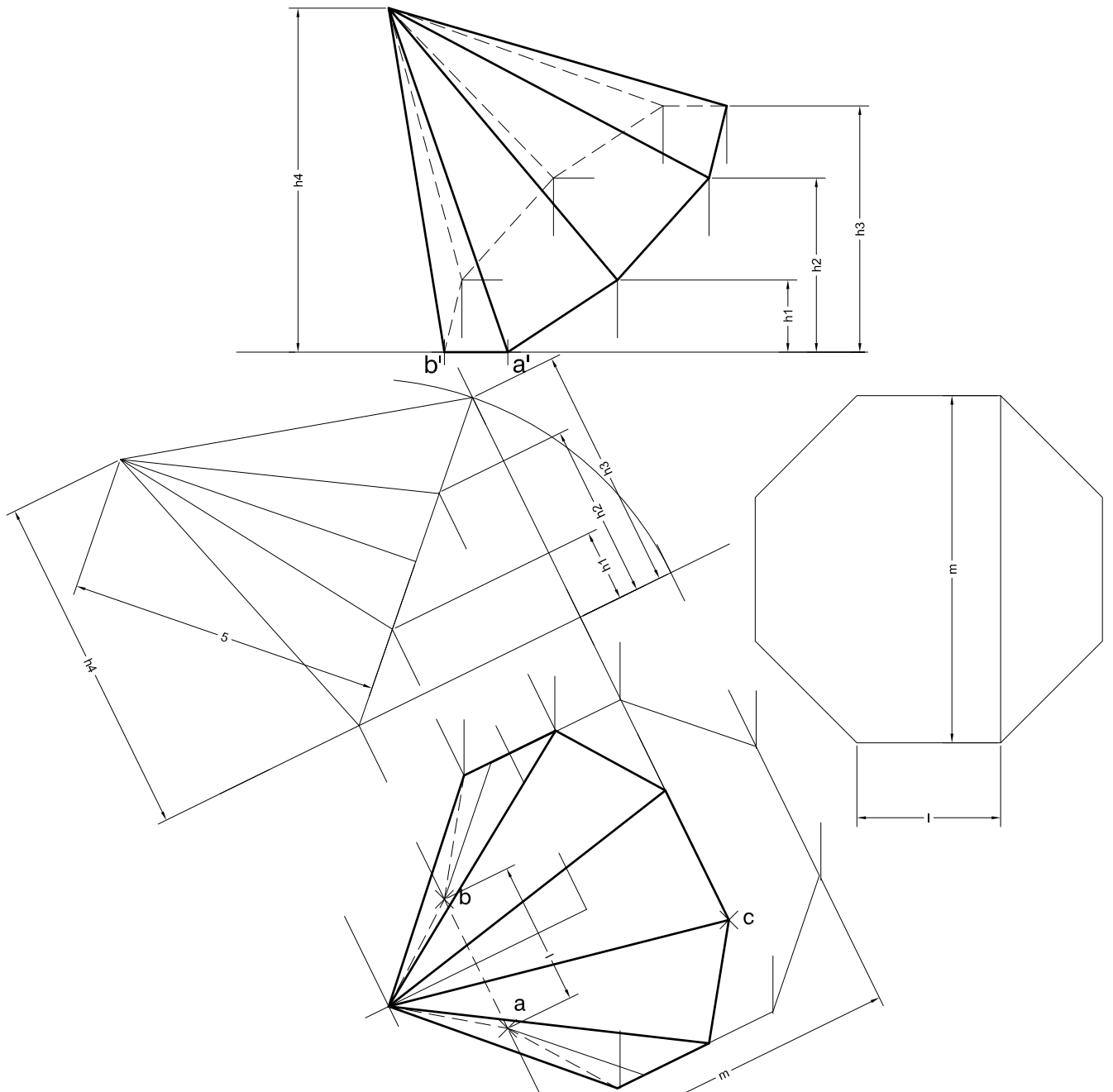
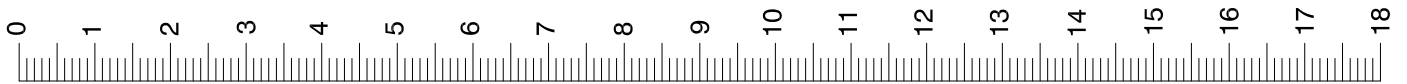
Angle DAB = 60°
Angle ABC = 75°
Angle CDA = 135°



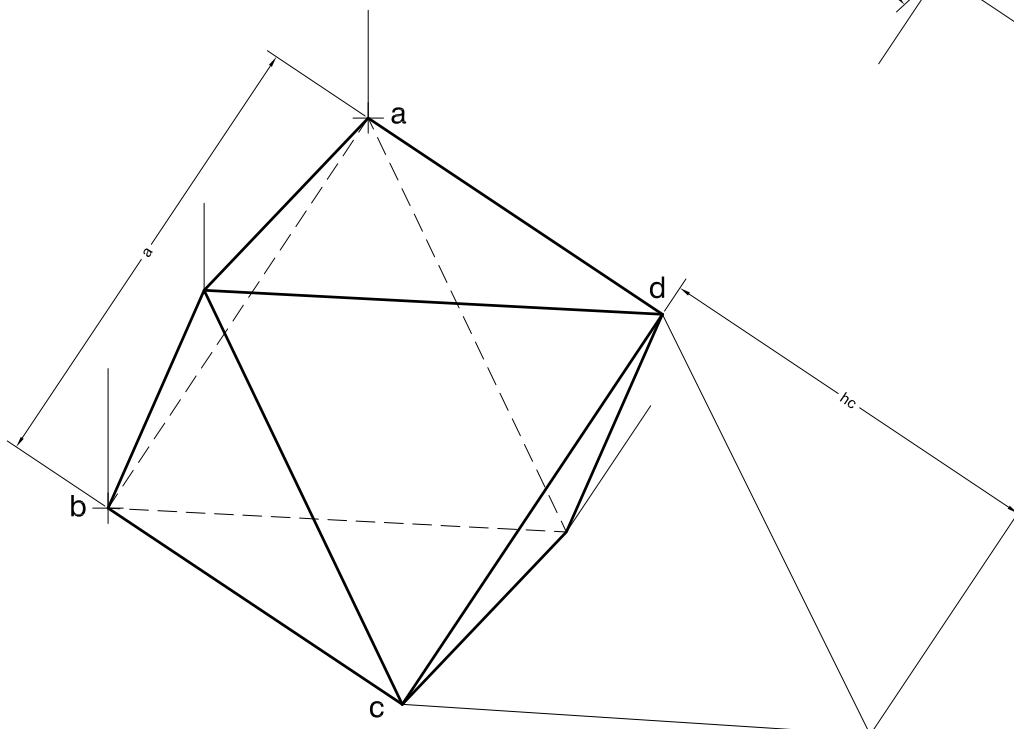
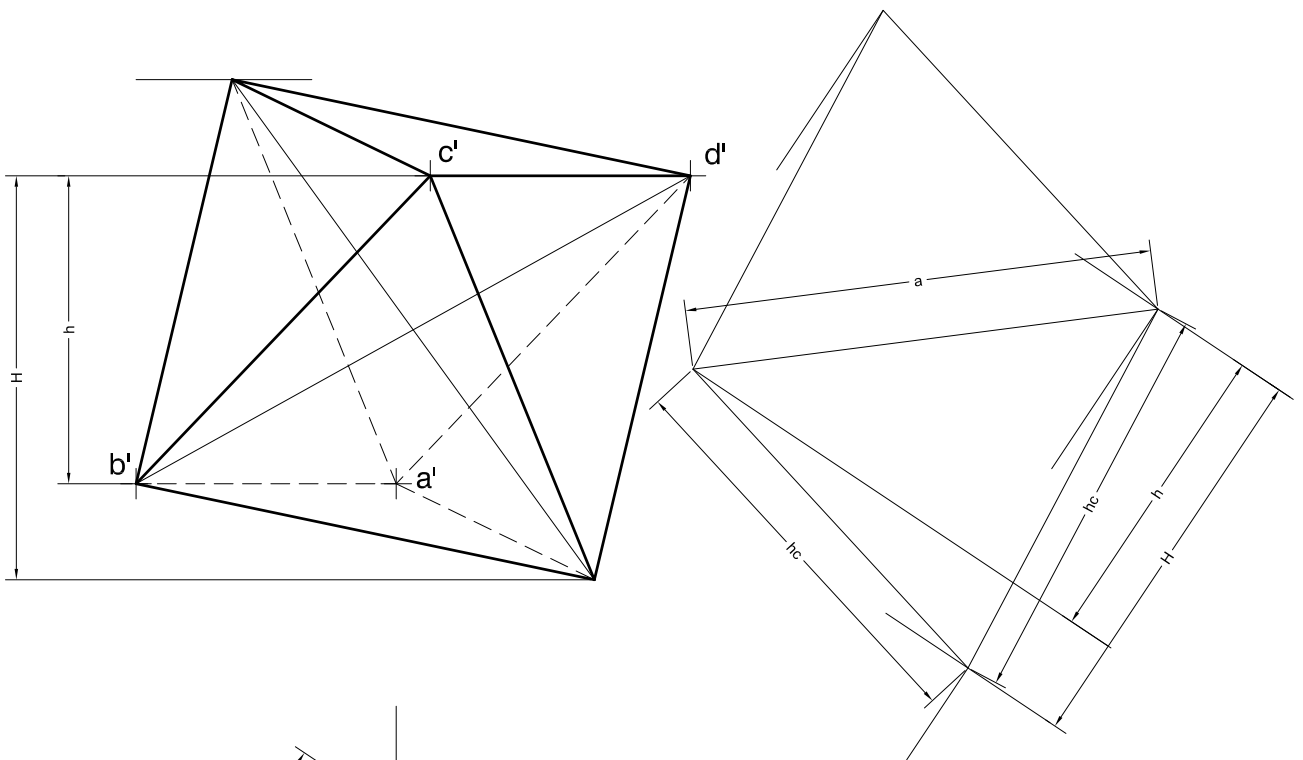
S3.1B



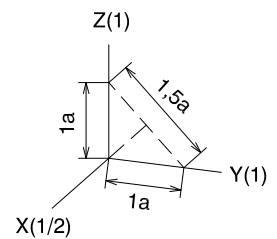
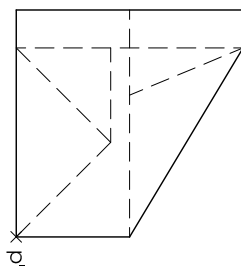
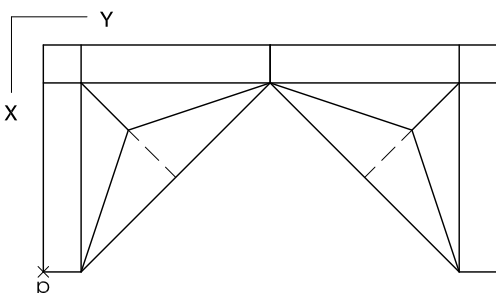
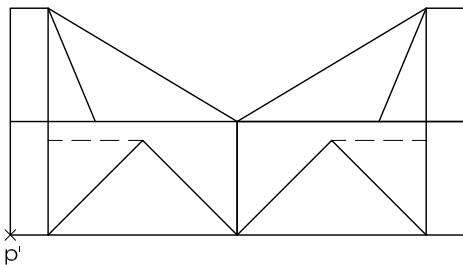
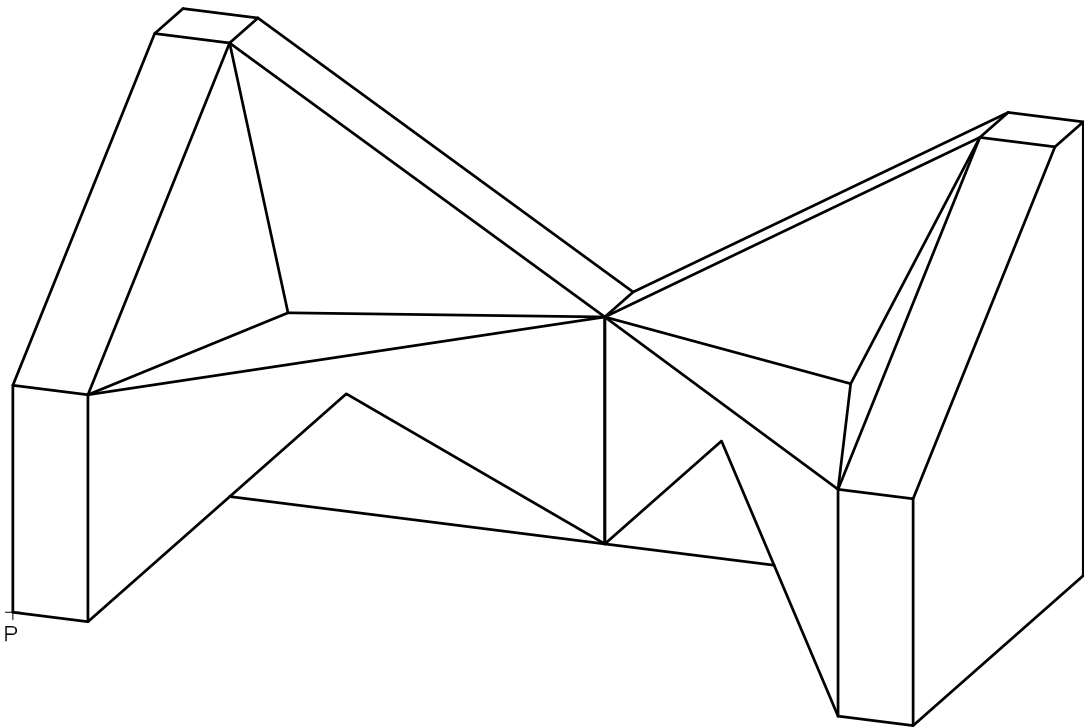
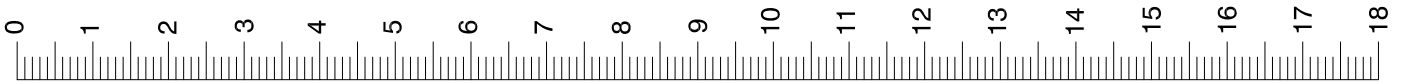
S3.2A



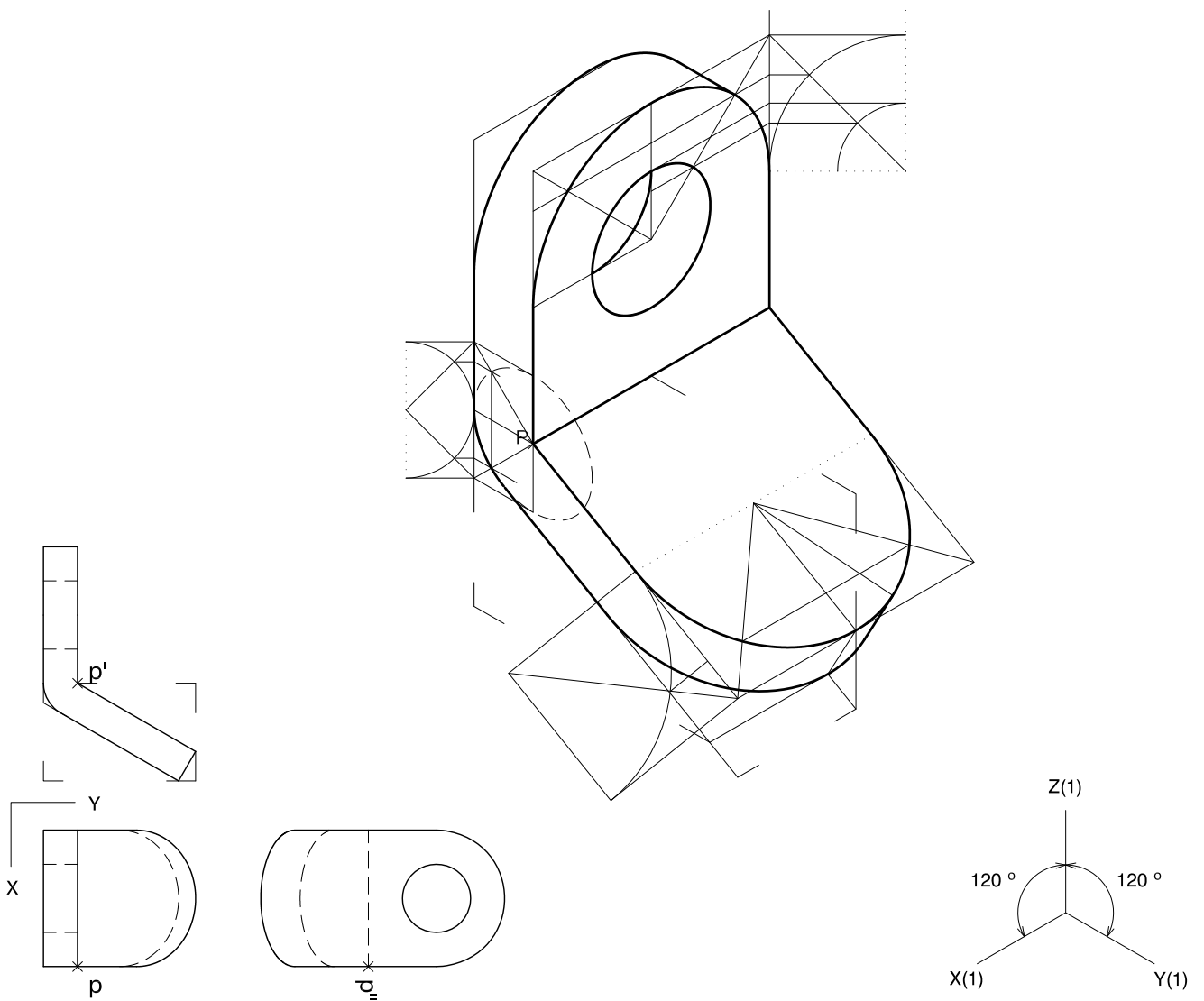
S3.2B



S3.3A

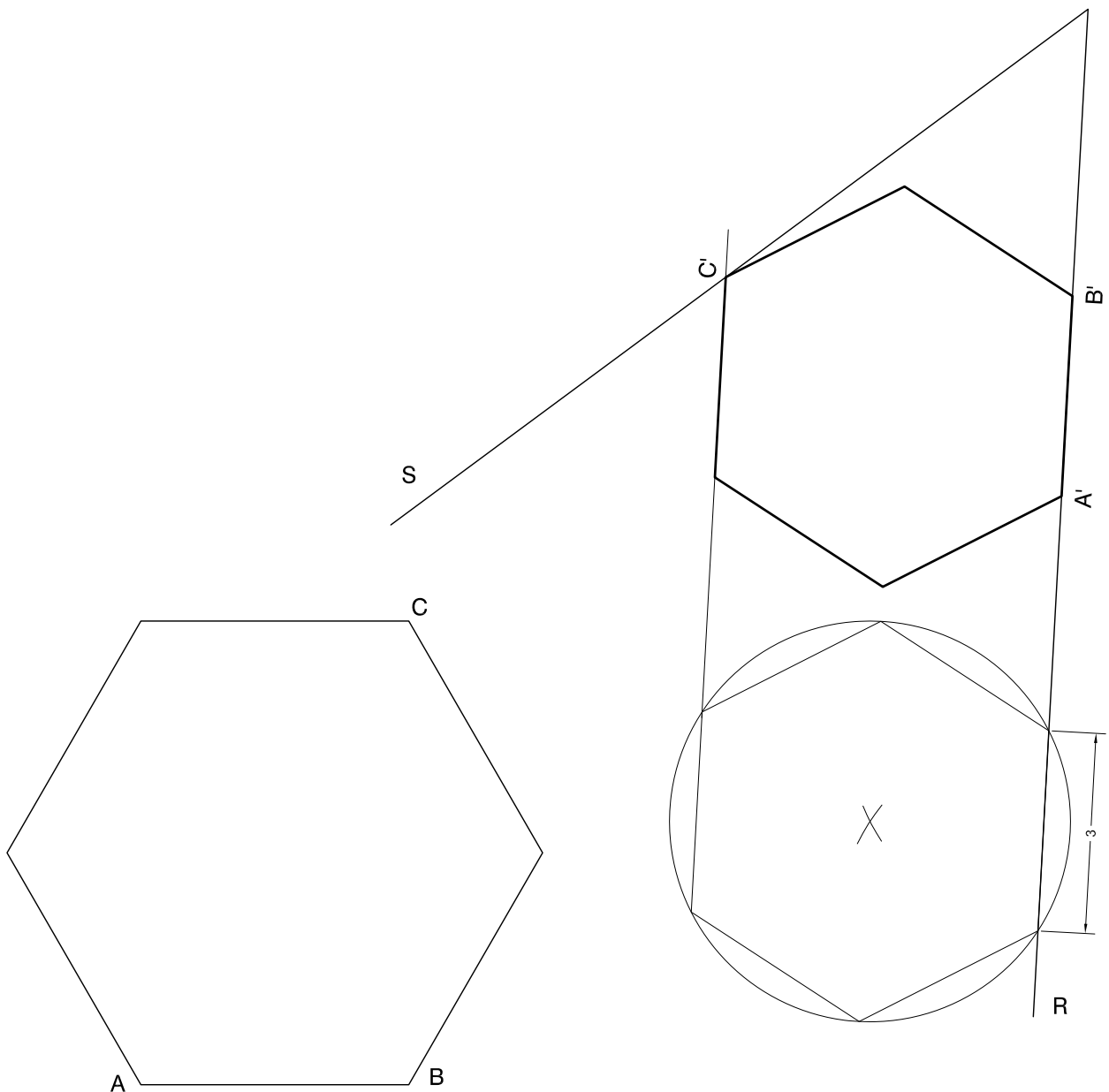
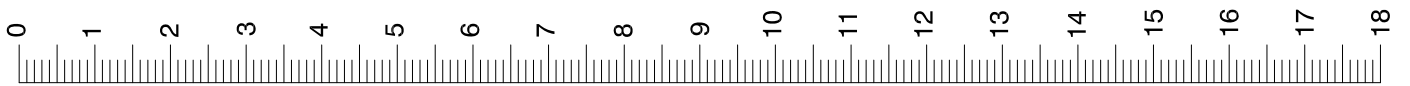


S3.3B

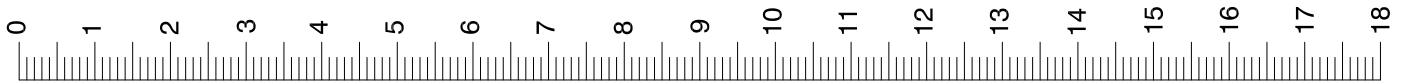


SÈRIE 4

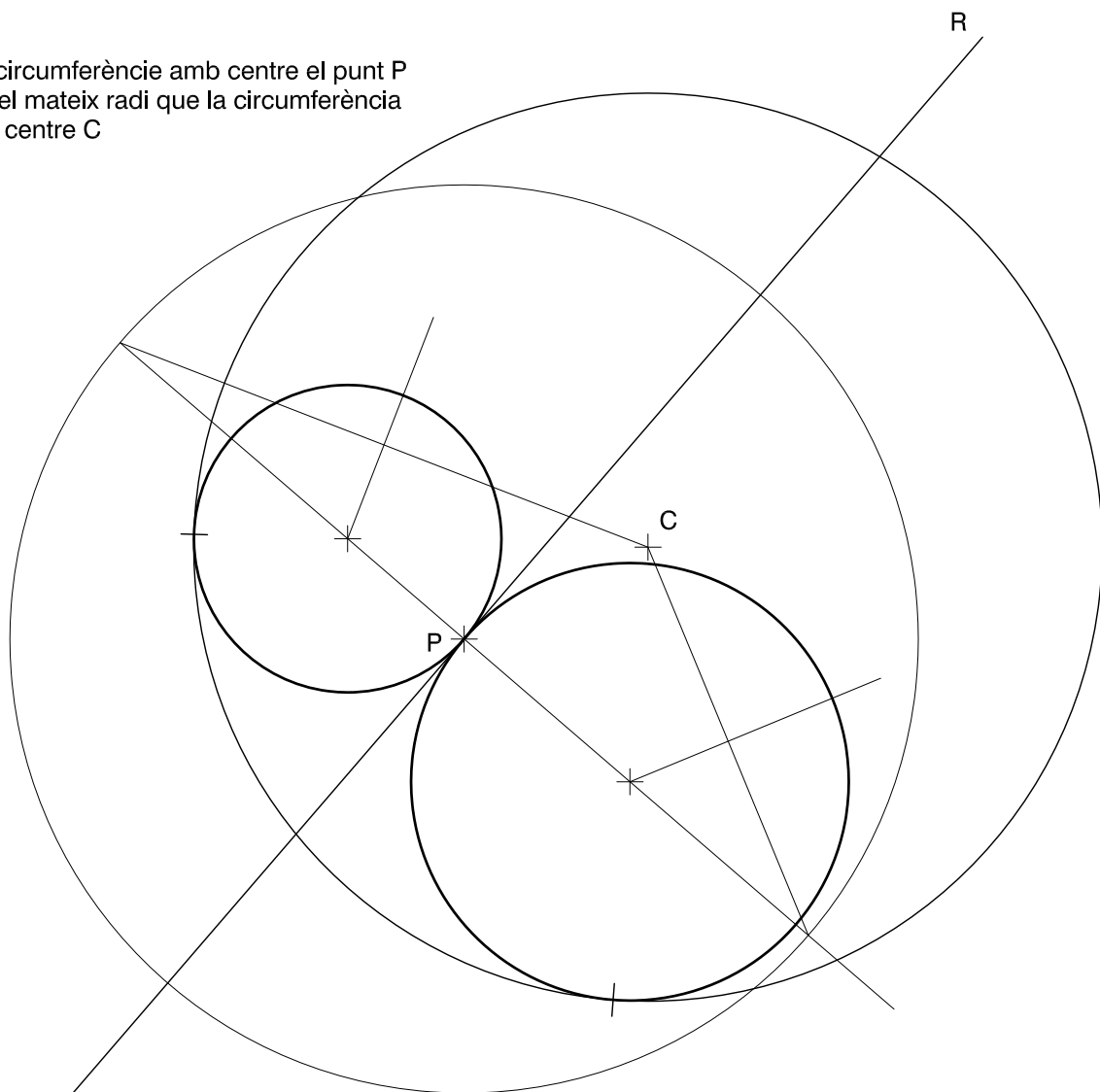
S4.1A



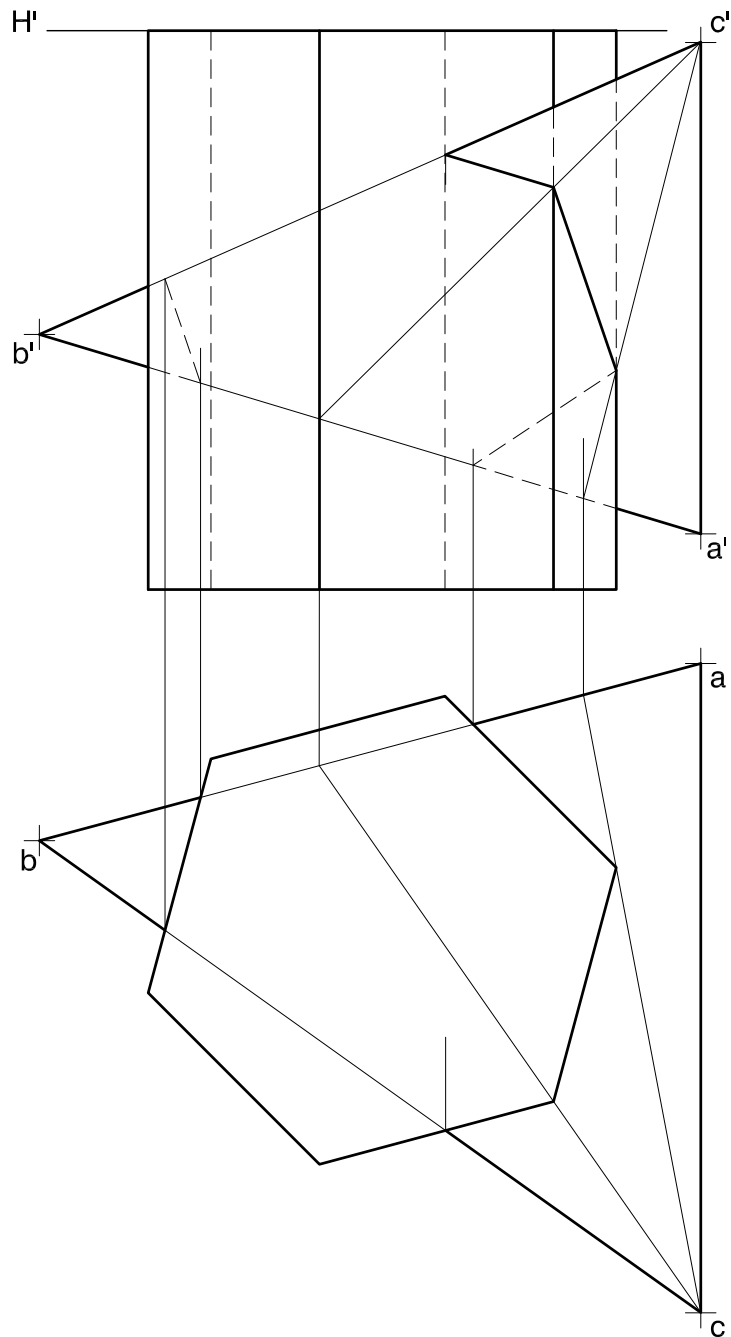
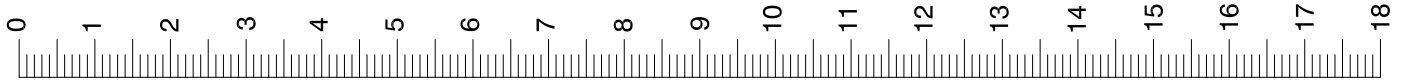
S4.1B



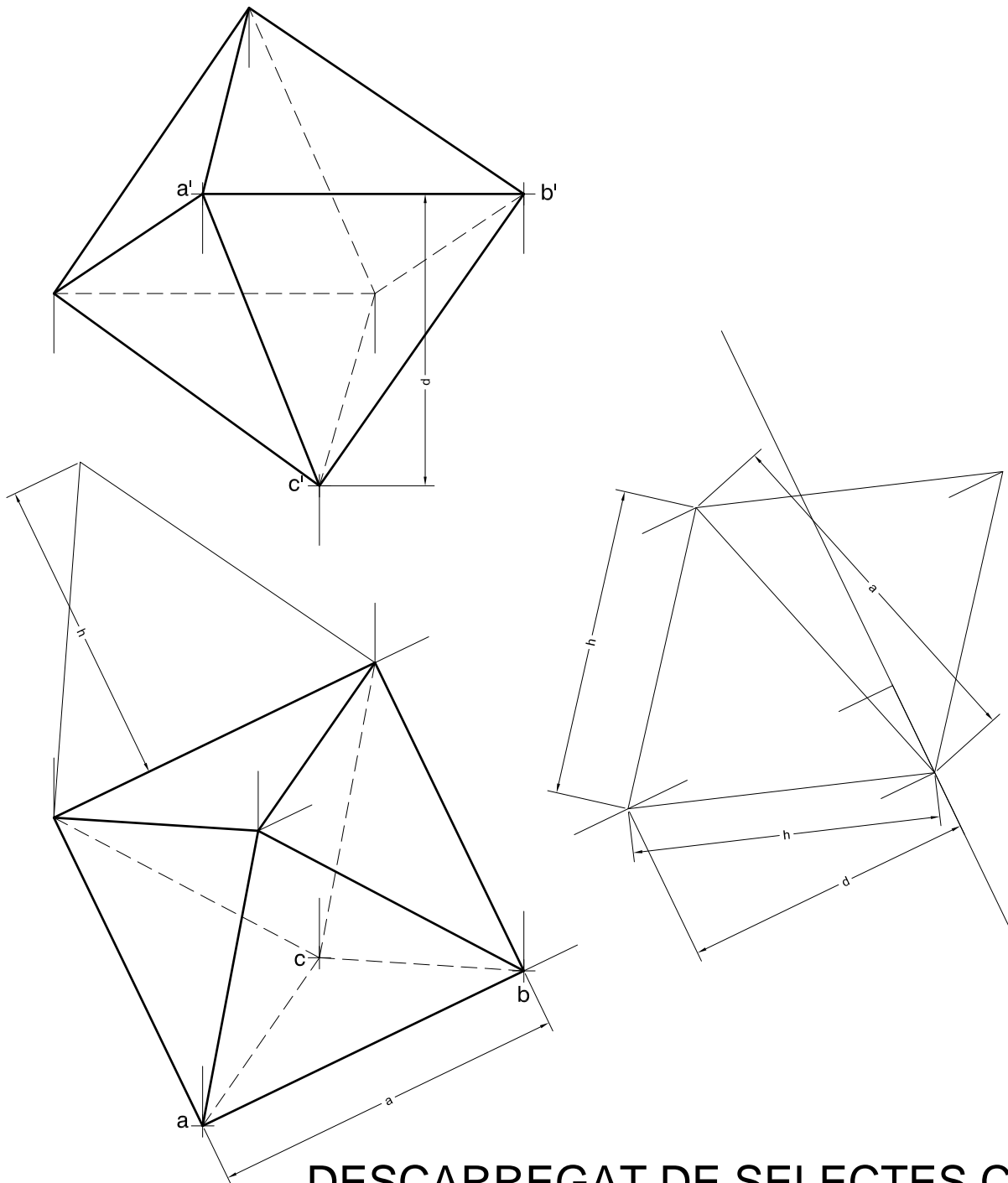
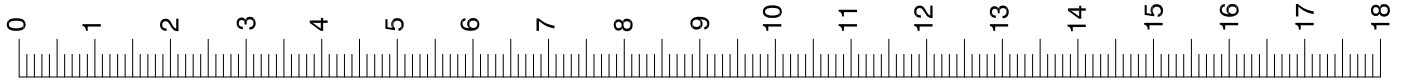
la circumferència amb centre el punt P
té el mateix radi que la circumferència
de centre C



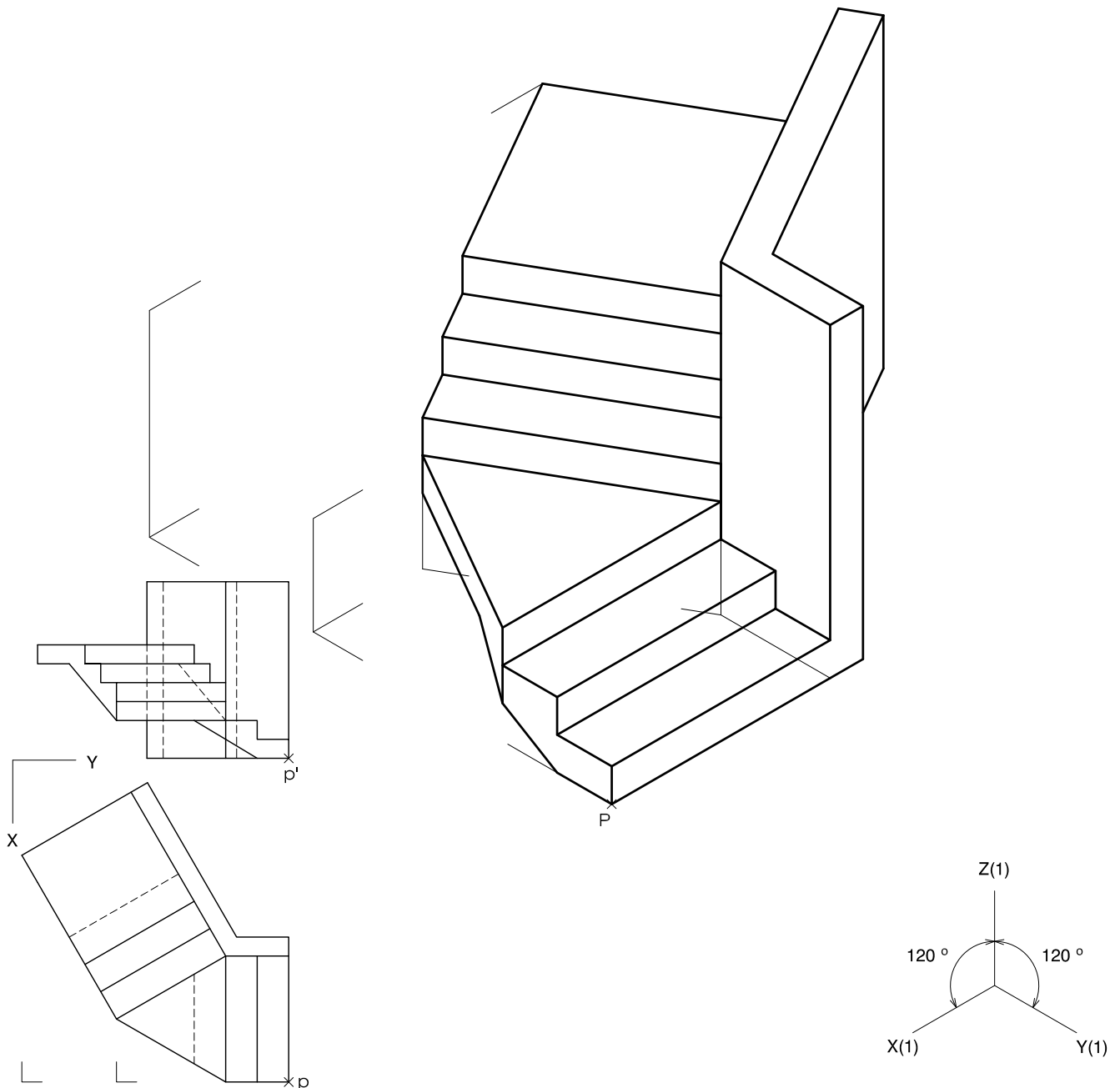
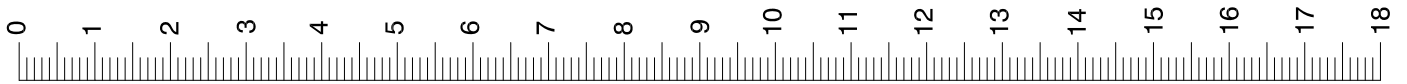
S4.2A



S4.2B



S4.3A



S4.3B

