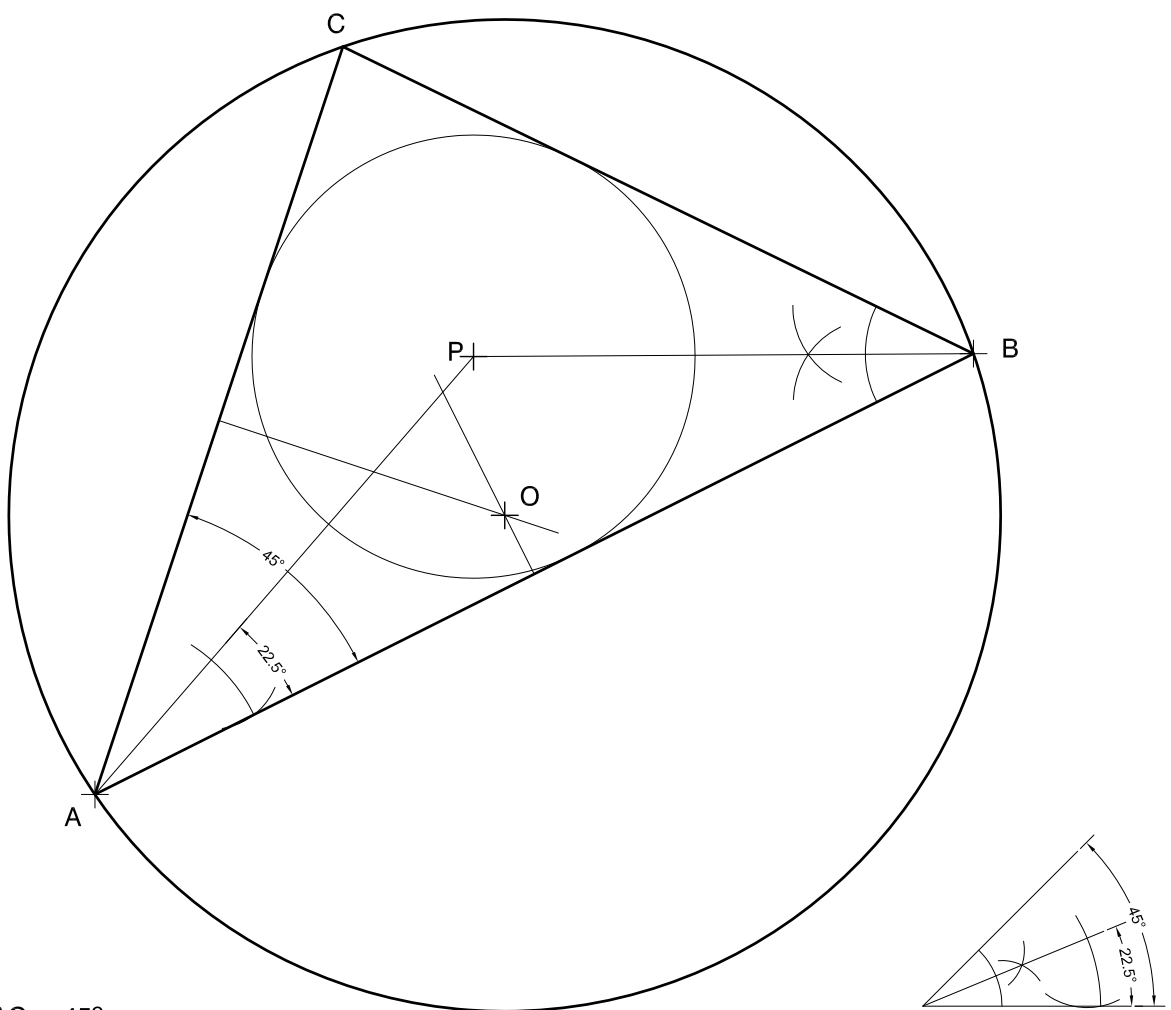
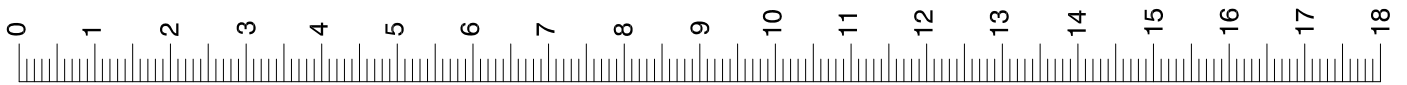


SÈRIE 4

S4.1A

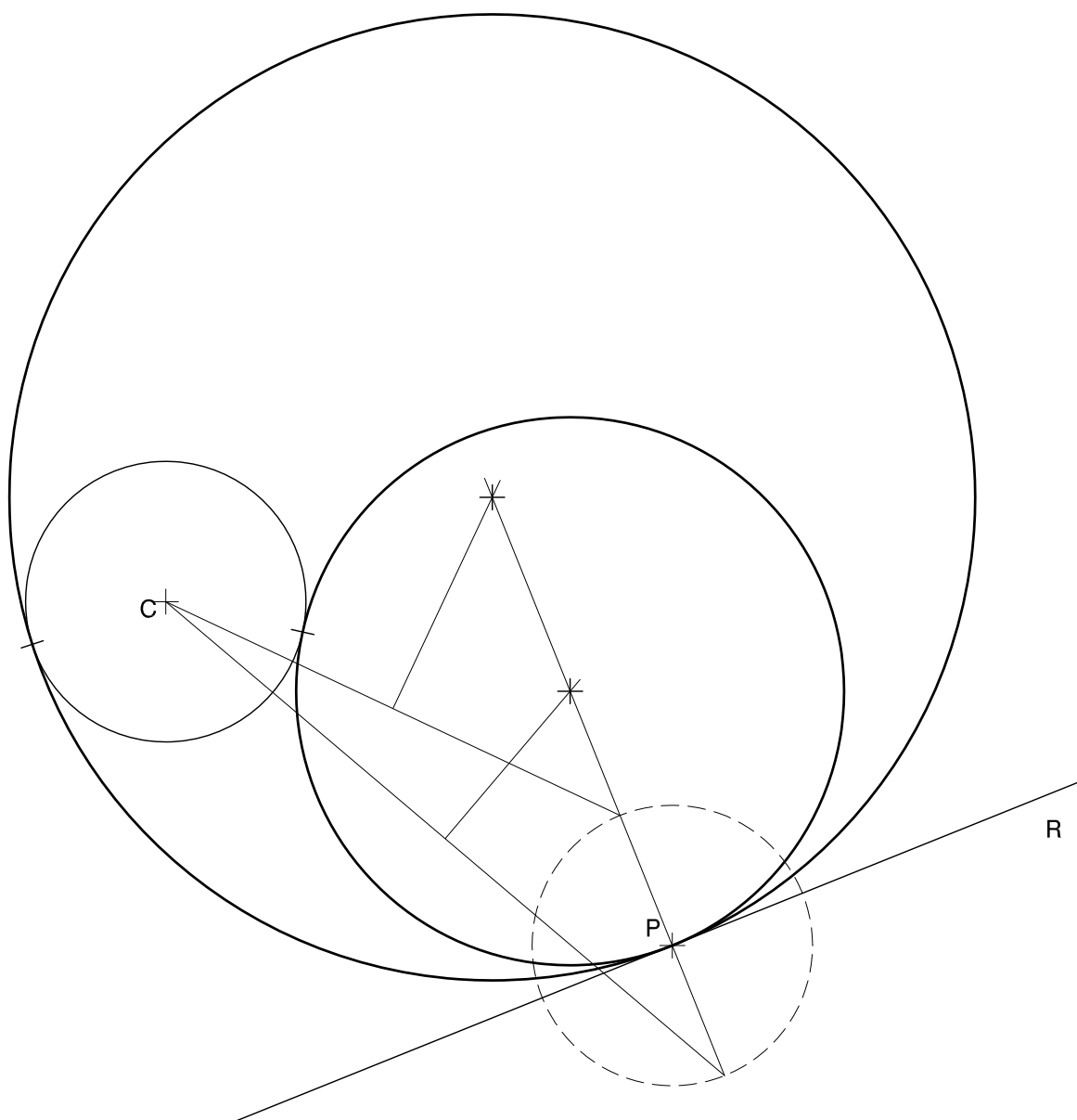


Angle BAC = 45°

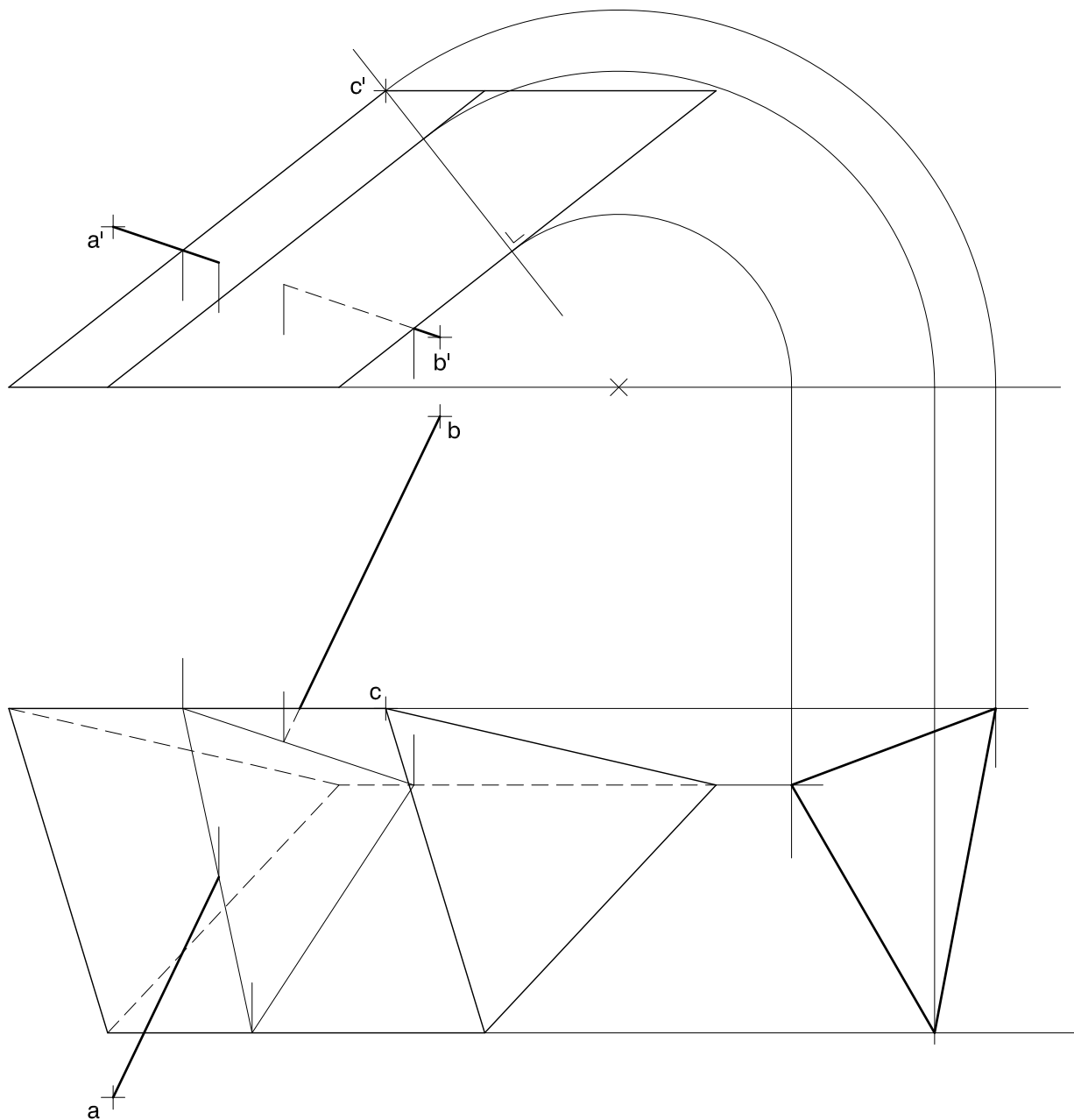
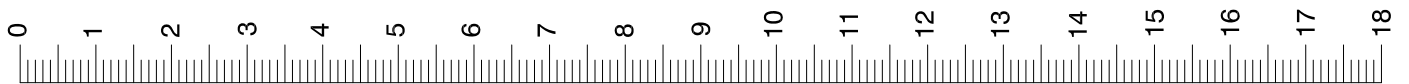
A

B

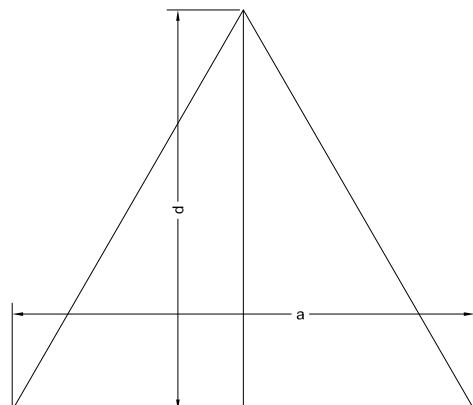
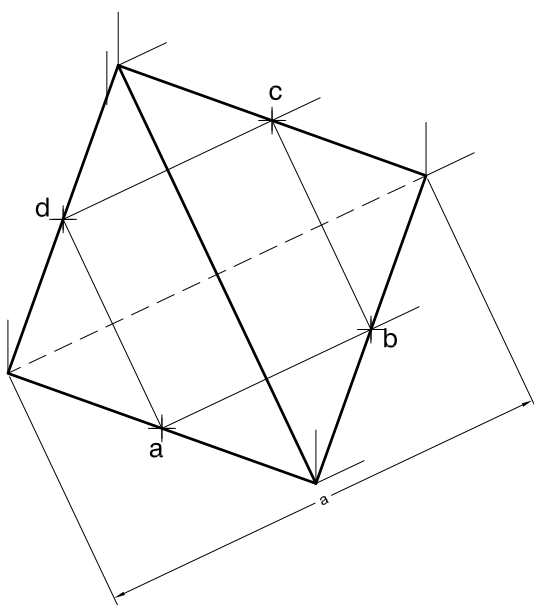
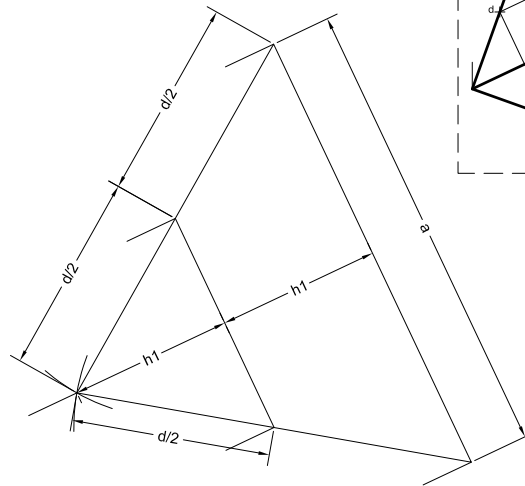
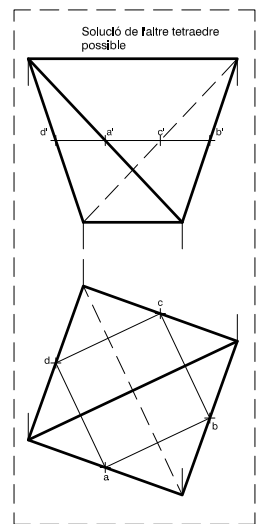
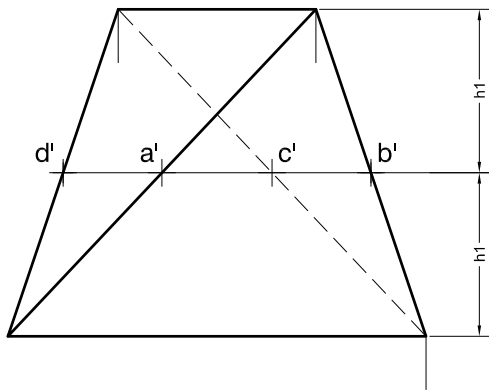
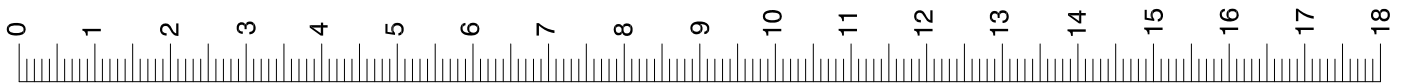
S4.1B



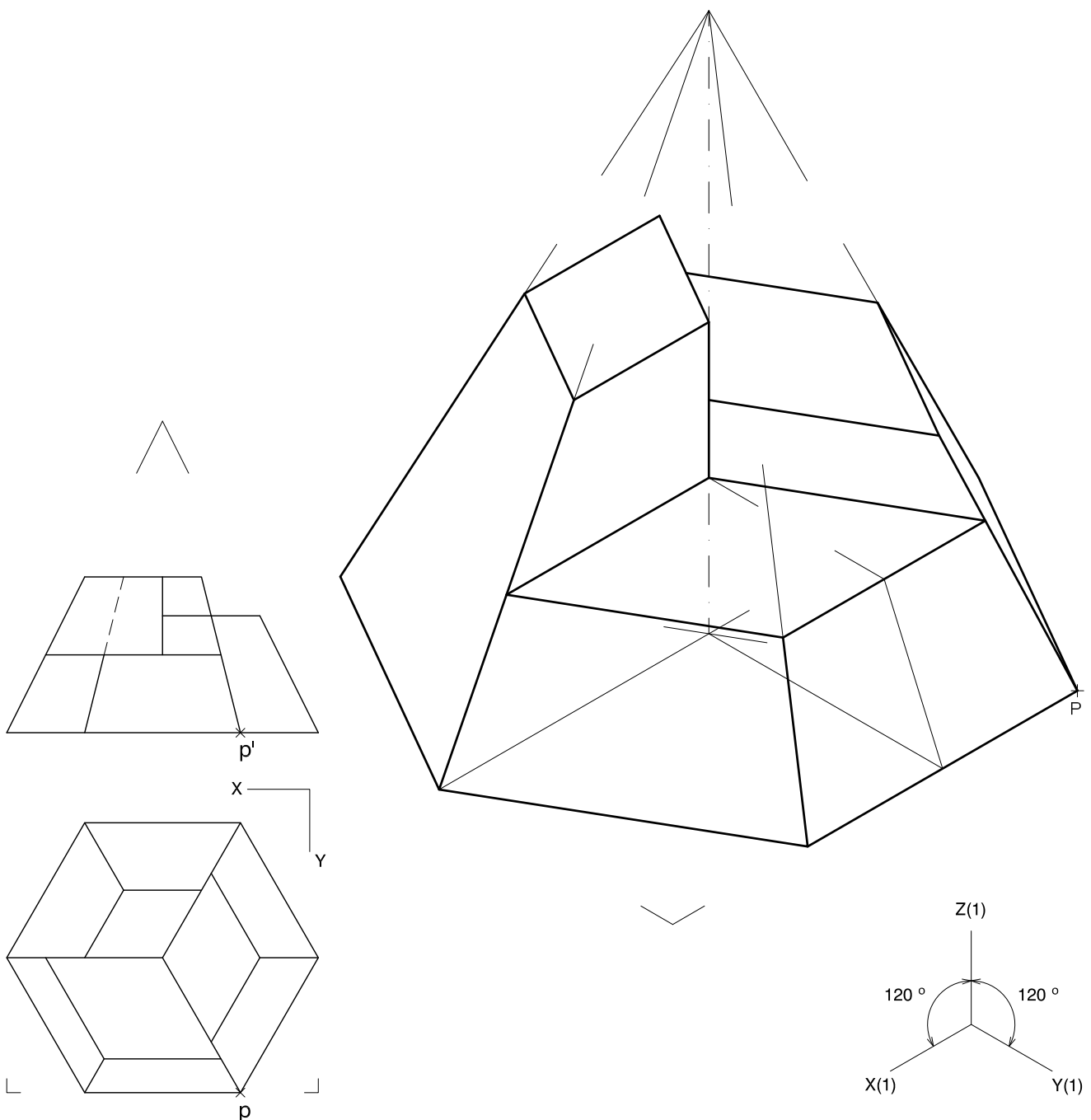
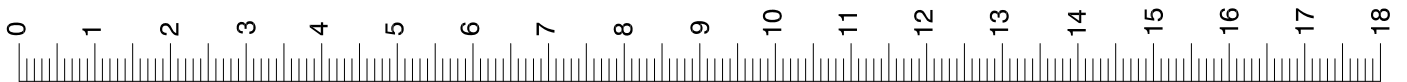
S4.2A



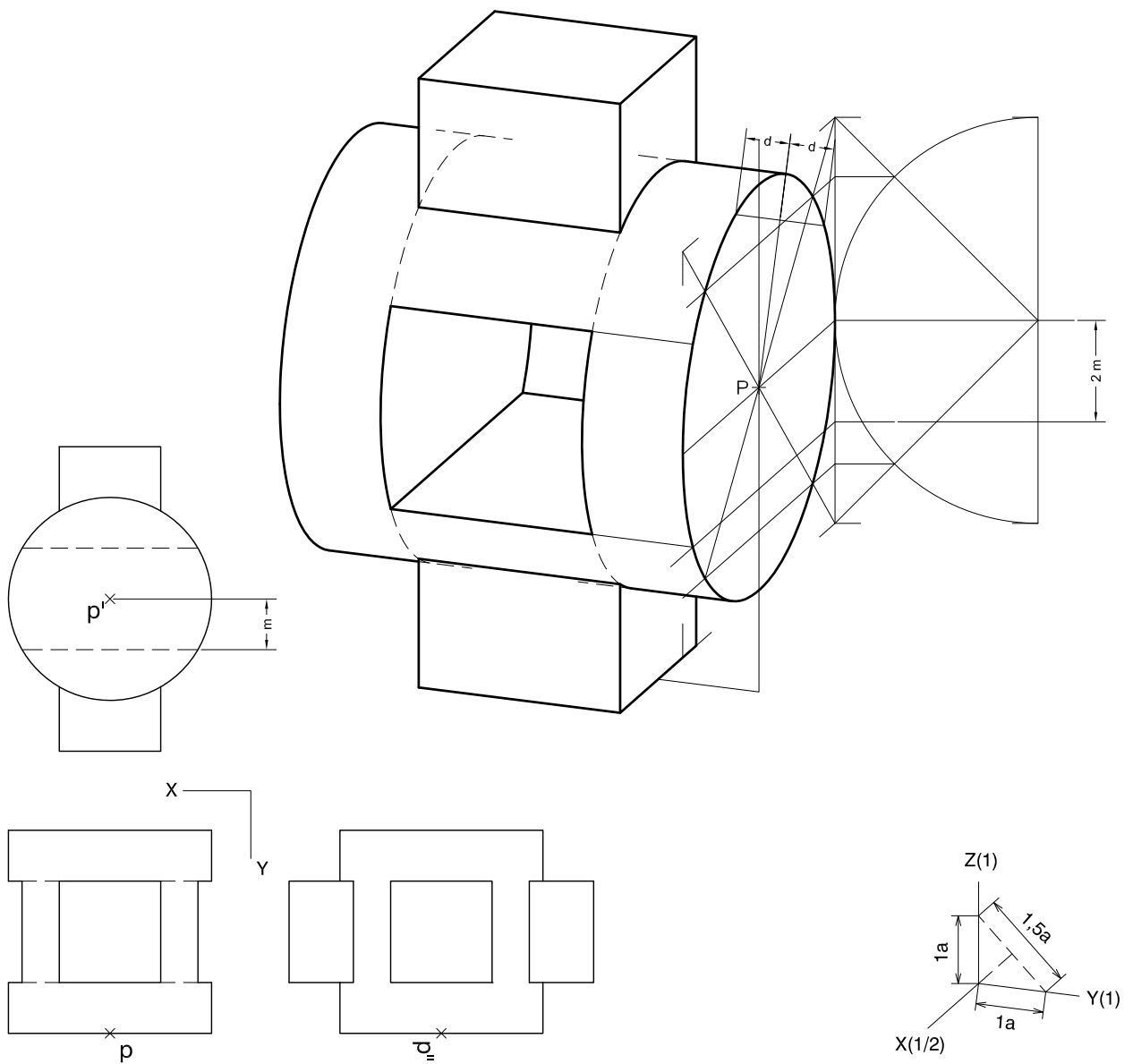
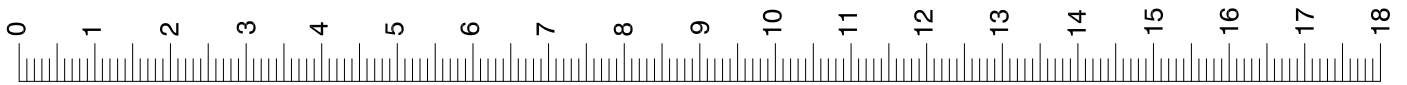
S4.2B



S4.3A

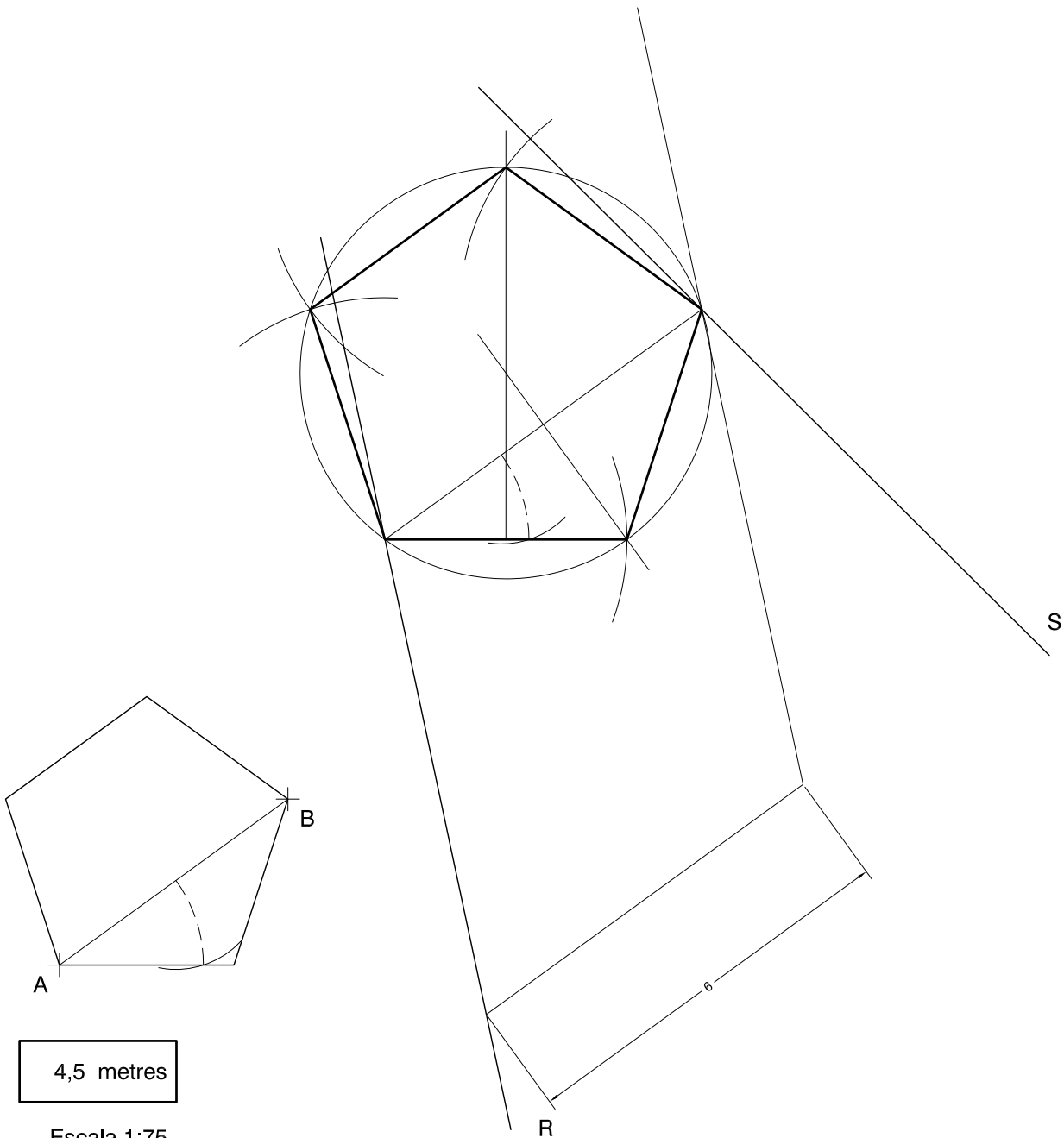
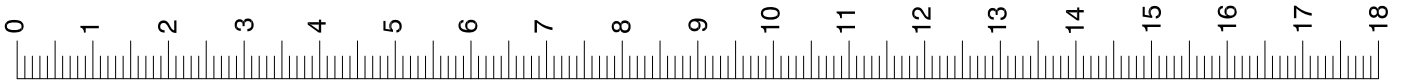


S4.3B

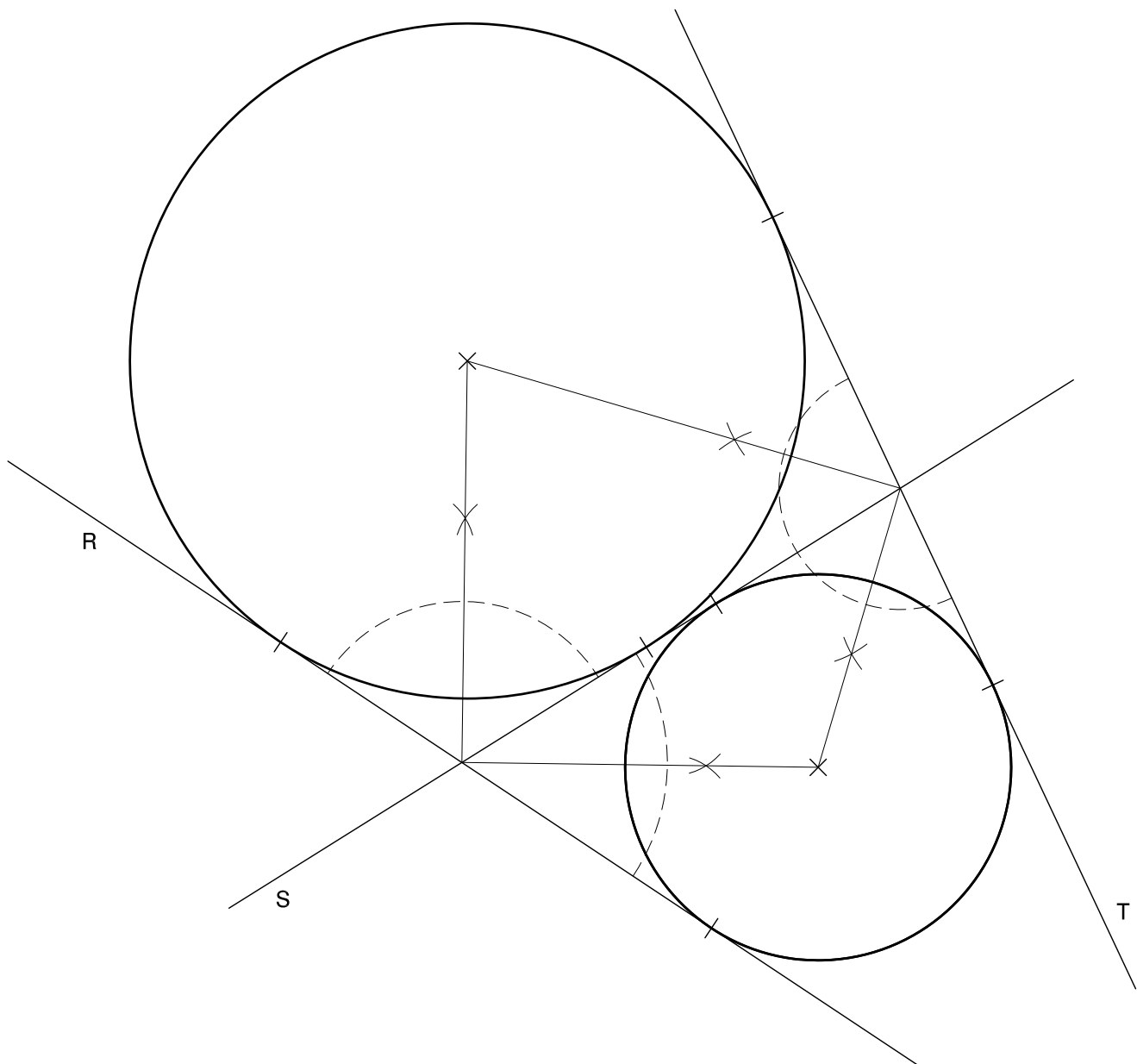
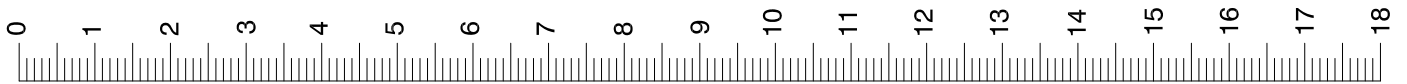


SÈRIE 3

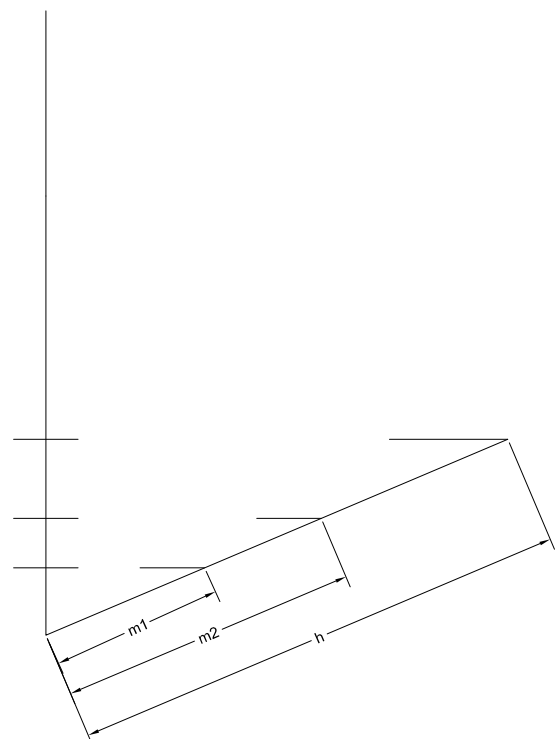
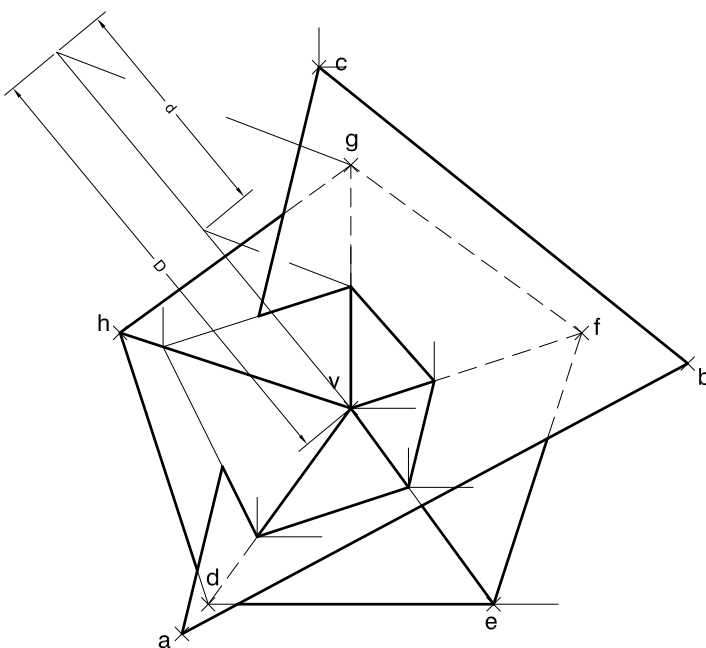
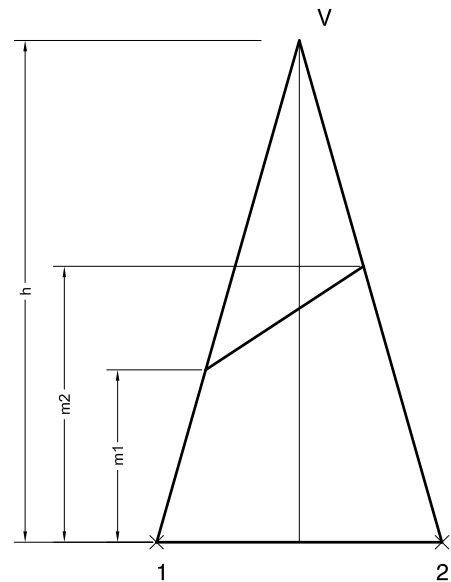
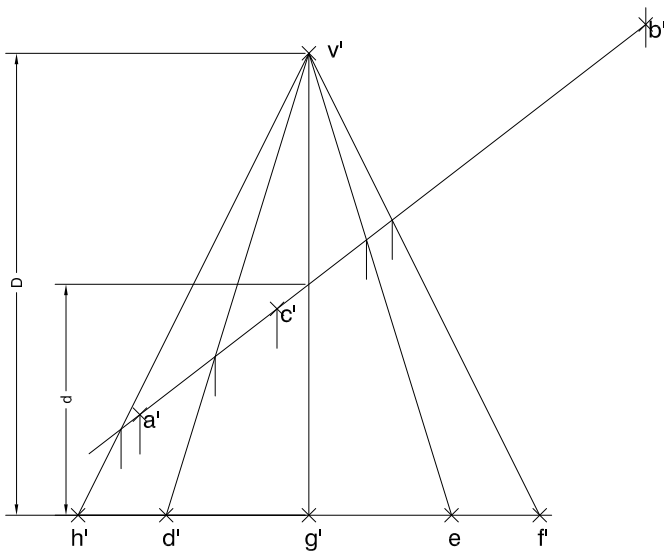
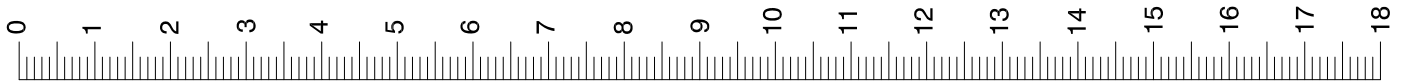
S3.1A



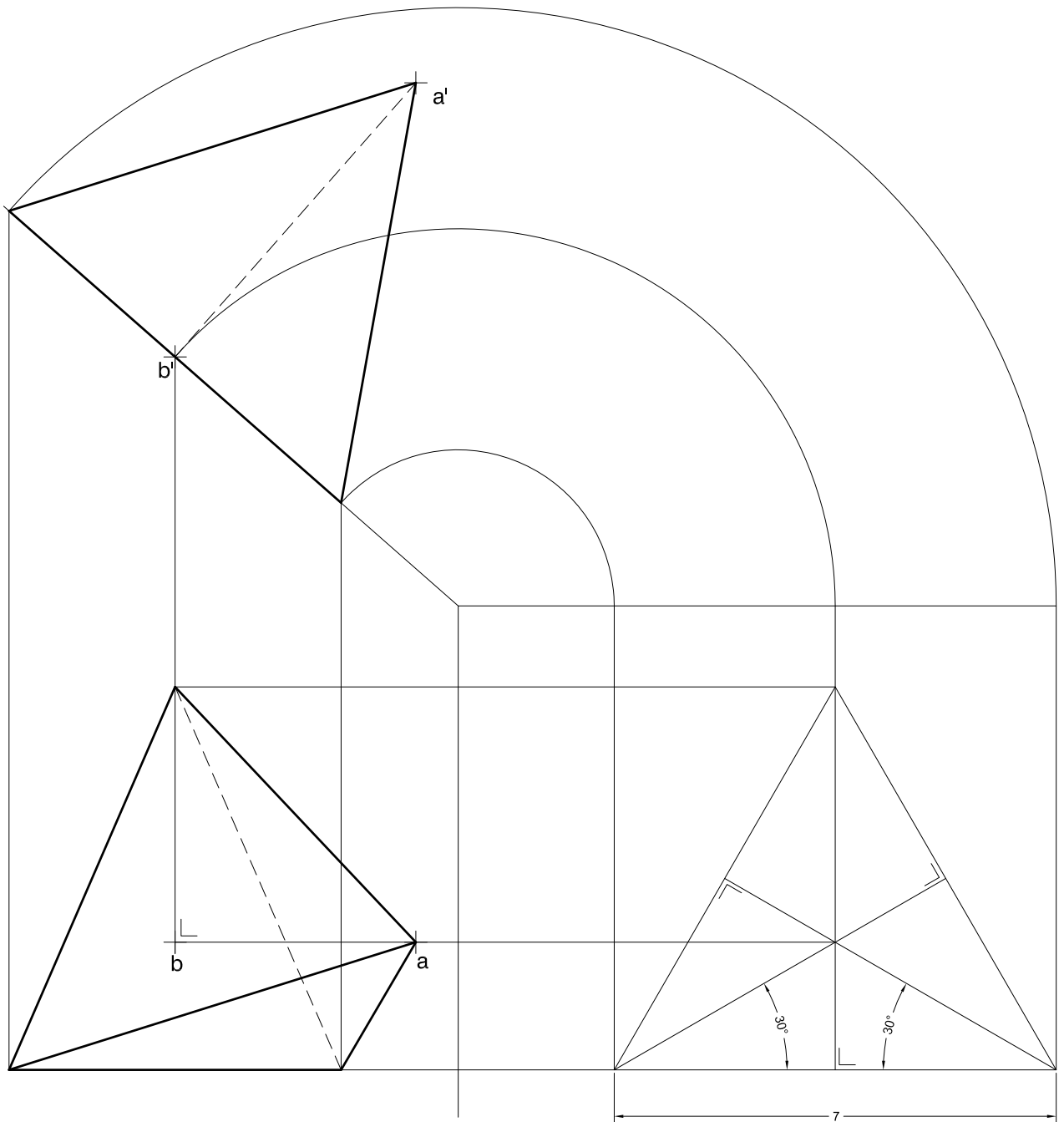
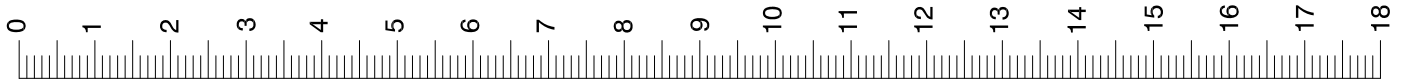
S3.1B



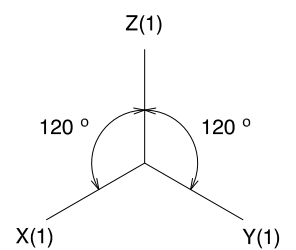
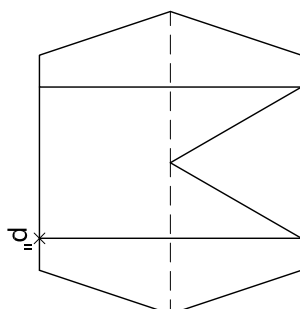
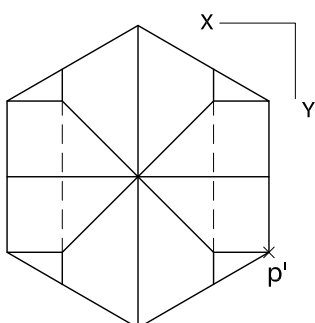
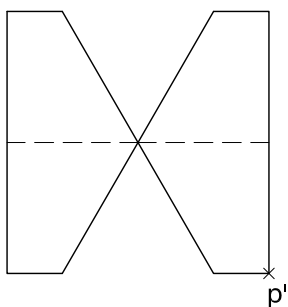
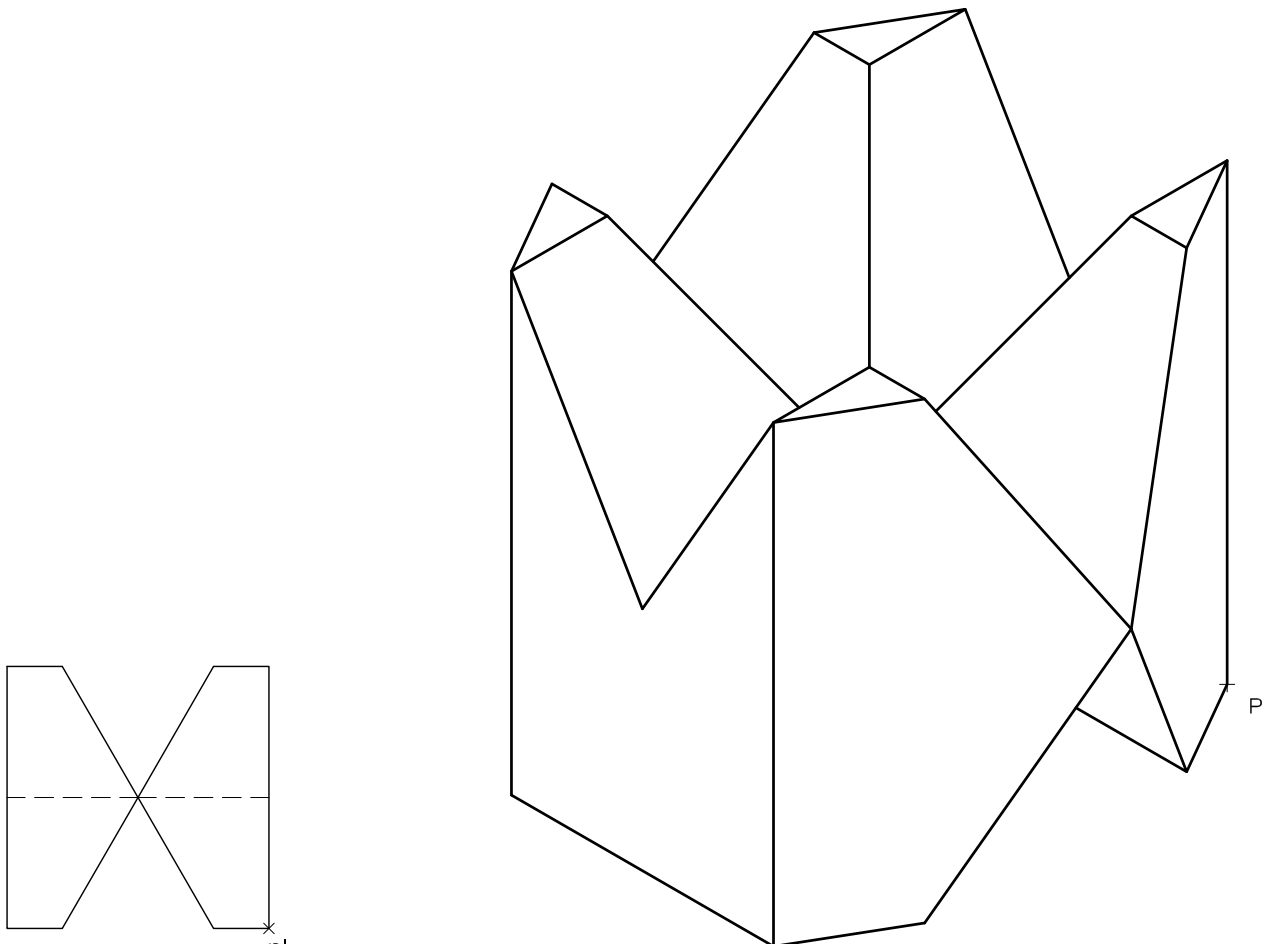
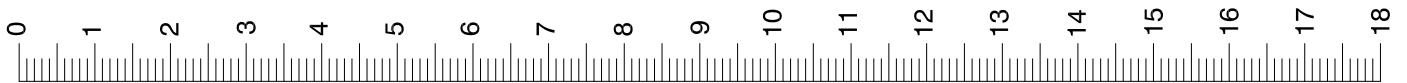
S3.2A



S3.2B



S3.3A



S3.3B

