



Proves d'accés a la Universitat. Curs 2008-2009

Dibuix tècnic

Sèrie 1

Indiqueu les opcions triades:

Exercici 2: Opció A

Opció B

Exercici 3: Opció A

Opció B

Suma
de notes
parcials

1

2

3

Total

Etiqueta identificadora de l'alumne/a

Etiqueta de qualificació

Ubicació del tribunal

Número del tribunal

La prova consisteix a fer TRES dibuixos: un de geometria plana, un de dièdric i un d'axonomètria. Heu de fer el dibuix 1 obligatòriament, i escollir UNA de les dues opcions del dibuix 2 (A o B) i UNA de les dues opcions del dibuix 3 (A o B).

Els enunciats dels exercicis es donen, en alguns casos, amb el dibuix final ja iniciat, per a evitar-vos construccions prèvies innecessàries. Si el text de l'enunciat inclou alguna mesura no dibuixada sense fer referència a l'escala, s'ha d'entendre que el dibuix es realitza a escala 1:1.

Resoleu cada un dels dibuixos a la mateixa pàgina de l'enunciat.

Feu els dibuixos amb llapis, amb l'ajuda del material que considereu adequat. No es poden utilitzar models de figures geomètriques.

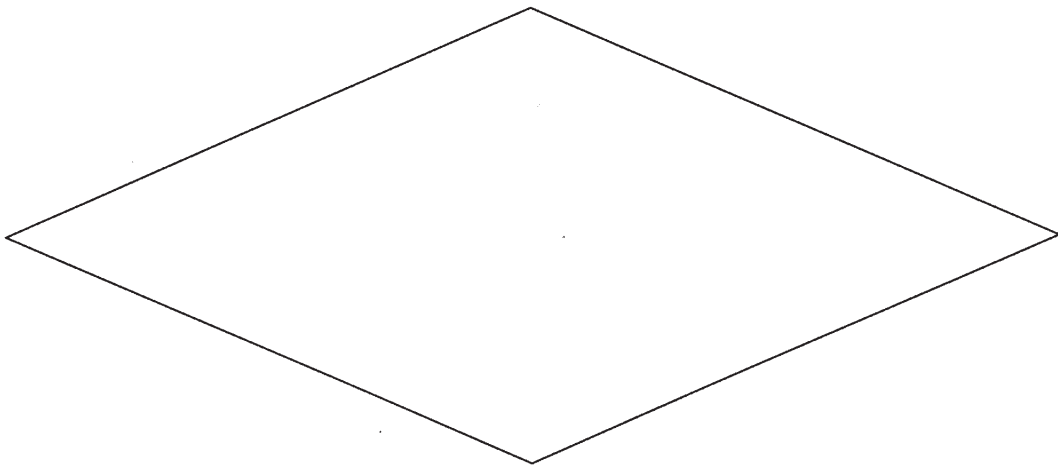
Deixeu constància de les línies auxiliars utilitzades i concreteu, amb valor de línia, el resultat.

La puntuació total de la prova és de 10 punts. En la qualificació de cada un dels dibuixos s'assignarà un màxim del 80 % de la puntuació corresponent al procés seguit i a la solució correcta; el 20 % restant es destinarà a valorar la qualitat gràfica.

Dibuix 1

TEMA: Geometria plana.

EXERCICI: Construïu un quadrat inscrit en el rombe de manera que cada vèrtex del quadrat estigui contingut en un dels costats del rombe. [2,5 punts]



Dibuix 2. Opció A

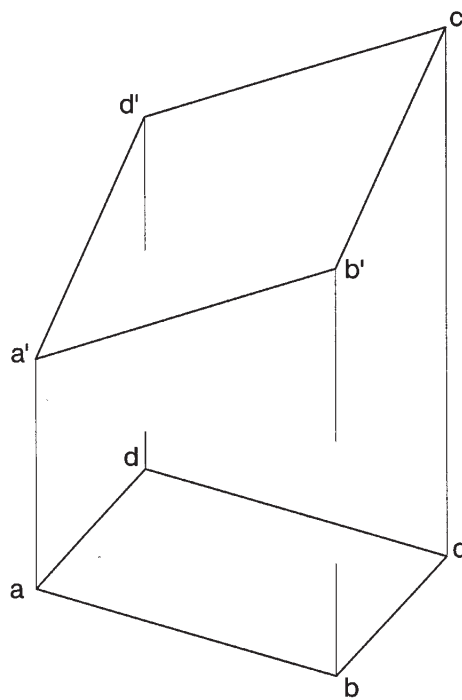
TEMA: Dièdric, determinació d'una veritable magnitud i d'una bisectriu.

DADES: Projeccions del paral·lelogram $abcd-a'b'c'd'$.

EXERCICI [3,5 punts]:

a) Determineu la veritable magnitud del paral·lelogram. [2,5 punts]

b) Determineu les dues projeccions de la bisectriu de l'angle $abc-a'b'c'$. [1 punt]



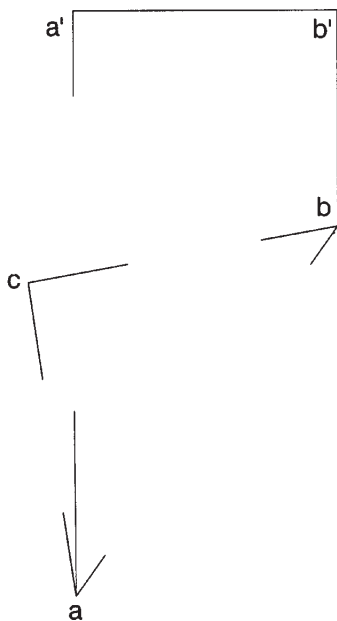
Dibuix 2. Opció B

TEMA: Dièdric, construcció d'un tetraedre regular.

DADES: Projecció horitzontal d'una cara i projecció vertical d'una aresta.

EXERCICI [3,5 punts]: El segment horitzontal $ab-a'b'$ és el costat més baix d'un triangle equilàter, la projecció horitzontal del qual és el triangle isòsceles abc . Aquest triangle és la cara d'un tetraedre regular situat damunt d'aquesta cara.

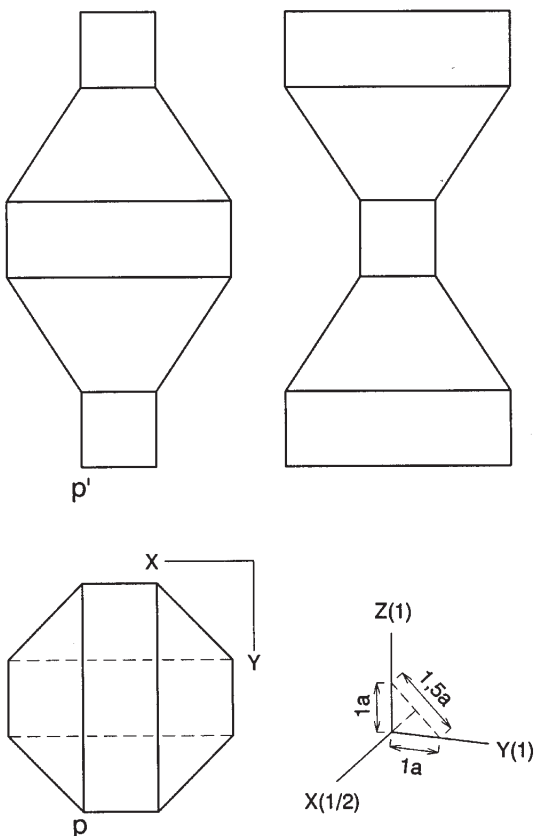
- a)** Completeu la projecció vertical del triangle $abc-a'b'c'$. [1 punt]
b) Completeu la projecció horitzontal i la projecció vertical del tetraedre, i diferencieu les arestes vistes de les ocultes. [2,5 punts: 1,25 punts per la projecció horitzontal del tetraedre i 1,25 punts per la projecció vertical]



Dibuix 3. Opció A

TEMA: Axonometria.

EXERCICI: Interpreteu el sòlid polièdric representat en planta, alçat i perfil, i, situant el punt $p-p'$ en la posició P del paper, dibuixeu l'axonometria amb la terna proposada (dimètrica ortogonal normalitzada DIN 5) a escala *doble* (mesurant en les direccions dels eixos axonomètrics). Concreteu el sòlid únicament amb les línies vistes. [4 punts: 1 punt per cadascun dels tres prismes i 0,5 punts per cadascun dels dos poliedres restants]



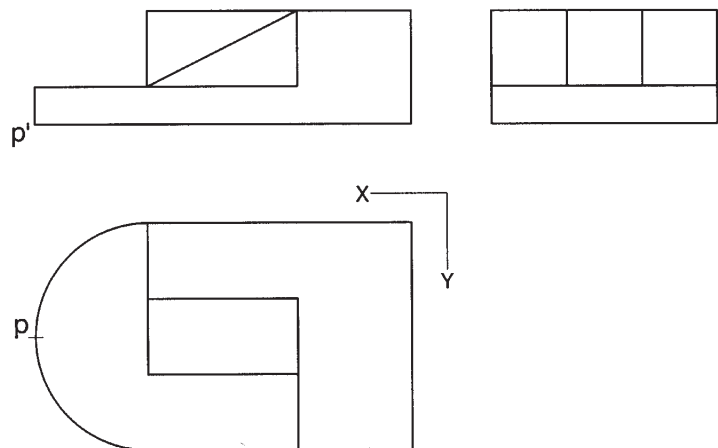
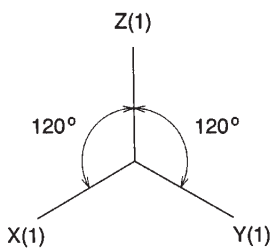
P +

Dibuix 3. Opció B

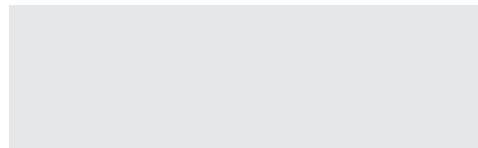
TEMA: Axonometria.

EXERCICI: Interpreteu el sòlid representat en planta, alçat i perfil, i, situant el punt $p-p'$ en la posició P del paper, dibuixeu l'axonometria amb la terna proposada (ortogonal isomètrica) a escala *doble* (mesurant en les direccions dels eixos axonomètrics). Concreteu el sòlid únicament amb les línies vistes. [4 punts: 2,5 punts per la part inferior i 1,5 punts per la part superior]

+
P



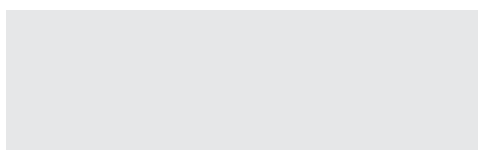
Etiqueta del corrector/a



--	--

--	--

Etiqueta identificadora de l'alumne/a



L'Institut d'Estudis Catalans ha tingut cura de la correcció lingüística i de l'edició d'aquesta prova d'accés

DESCARREGAT DE SELECTES.CAT