



## Proves d'accés a la Universitat. Curs 2008-2009

---

### Dibuix tècnic

#### Sèrie 4

#### Indiqueu les opcions triades:

Exercici 2: Opció A

Opció B

Exercici 3: Opció A

Opció B

Suma  
de notes  
parcials

1

2

3

Total

Etiqueta identificadora de l'alumne/a

Etiqueta de qualificació

Ubicació del tribunal .....

Número del tribunal .....



---

La prova consisteix a fer TRES dibuixos: un de geometria plana, un de dièdric i un d'axonomètria. Heu de fer el dibuix 1 obligatòriament, i escollir UNA de les dues opcions del dibuix 2 (A o B) i UNA de les dues opcions del dibuix 3 (A o B).

Els enunciats dels exercicis es donen, en alguns casos, amb el dibuix final ja iniciat, per a evitar-vos construccions prèvies innecessàries. Si el text de l'enunciat inclou alguna mesura no dibuixada sense fer referència a l'escala, s'ha d'entendre que el dibuix es realitza a escala 1:1.

Resoleu cada un dels dibuixos a la mateixa pàgina de l'enunciat.

Feu els dibuixos amb llapis, amb l'ajuda del material que considereu adequat. No es poden utilitzar models de figures geomètriques.

Deixeu constància de les línies auxiliars utilitzades i concreteu, amb valor de línia, el resultat.

La puntuació total de la prova és de 10 punts. En la qualificació de cada un dels dibuixos s'assignarà un màxim del 80 % de la puntuació corresponent al procés seguit i a la solució correcta; el 20 % restant es destinarà a valorar la qualitat gràfica.

---



## Dibuix 1

TEMA: Geometria plana.

EXERCICI: Determineu gràficament un punt  $P$  de manera que l'angle  $APC$  sigui de  $120^\circ$  i l'angle  $BPC$  sigui de  $45^\circ$ . [2,5 punts]

A  
+

+B

+C



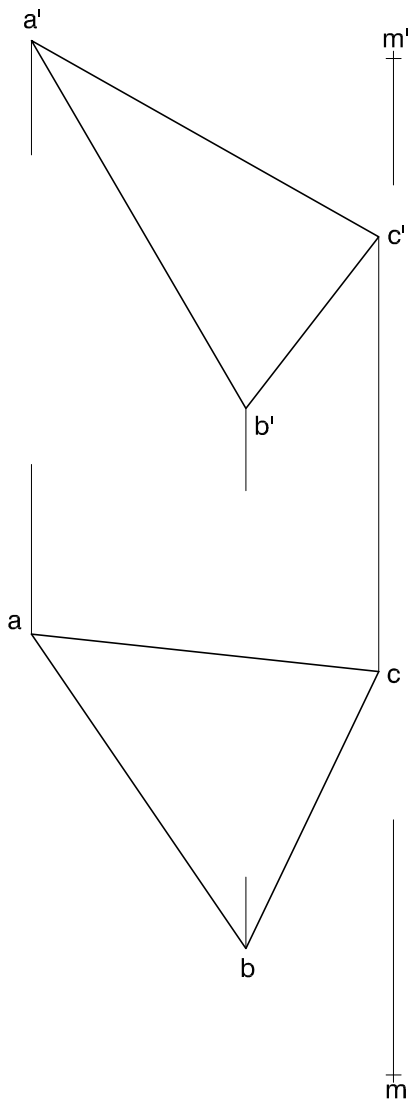
## Dibuix 2. Opció A

TEMA: Dièdric, distància mínima d'un punt a un pla i veritable magnitud d'un segment.

DADES: Projeccions del triangle  $abc-a'b'c'$  i del punt  $m-m'$ .

EXERCICI [3,5 punts]:

- Determineu les dues projeccions de la distància mínima entre el punt  $m-m'$  i el pla del triangle i la veritable magnitud del segment resultant. [3 punts: 2 punts per les dues projeccions i 1 punt per la veritable magnitud]
- Determineu la veritable magnitud del costat  $ab-a'b'$ . [0,5 punts]







## Dibuix 2. Opció B

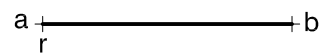
TEMA: Dièdric, construcció d'un cub amb una diagonal vertical.

DADES: Projecció horitzontal  $ab$  d'una aresta frontal del cub i projeccions de la semirecta vertical  $r-r'$  que conté una diagonal del cub.

EXERCICI [3,5 punts]:

**a)** Determineu gràficament la longitud de la diagonal del cub. [1 punt]

**b)** Dibuixeu les dues projeccions del cub i diferencieu les arestes vistes de les ocultes. [2,5 punts]

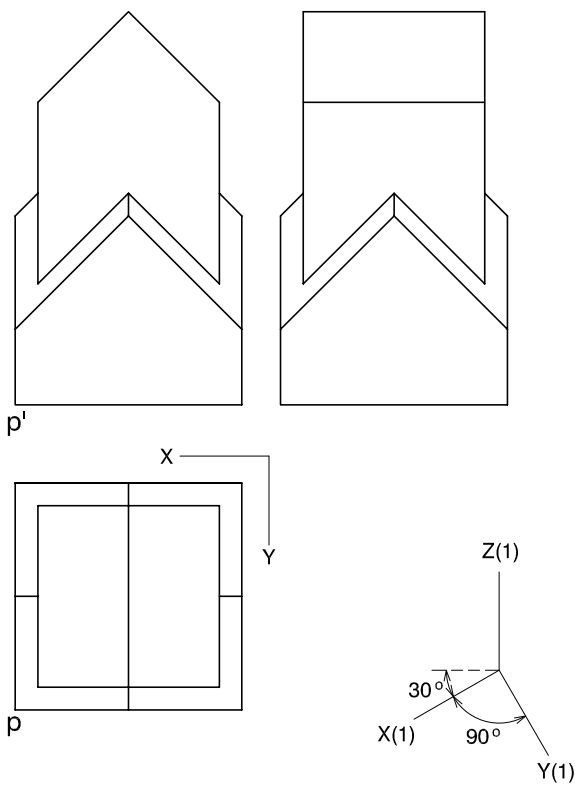




### Dibuix 3. Opció A

TEMA: Axonometria.

EXERCICI: Interpreteu el sòlid polièdric representat en planta, alçat i perfil, i, situant el punt  $p-p'$  en la posició  $P$  del paper, dibuixeu l'axonometria amb la terna proposada (militar sense reducció) a escala *dobla* (mesurant en les direccions dels eixos axonomètrics). Concreteu el sòlid únicament amb les línies vistes. [4 punts: 2 punts pel cos inferior i 2 punts pel superior i per la seva intersecció amb l'inferior]

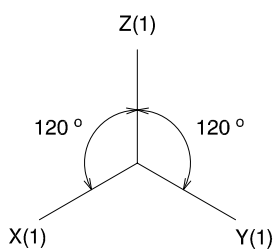
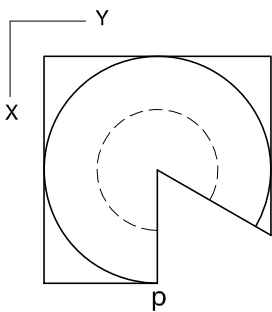
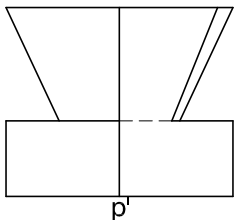




### Dibuix 3. Opció B

TEMA: Axonometria.

EXERCICI: Interpreteu el sòlid representat en planta i alçat, i, situant el punt  $p-p'$  en la posició  $P$  del paper, dibuixeu l'axonometria amb la terna proposada (ortogonal isomètrica) a escala *dobla* (mesurant en les direccions dels eixos axonomètrics). Concreteu el sòlid únicament amb les línies vistes. [4 punts: 1,5 punts per la part polièdrica inferior i 2,5 punts per la resta, 1 punt dels quals correspondrà als contorns aparents]

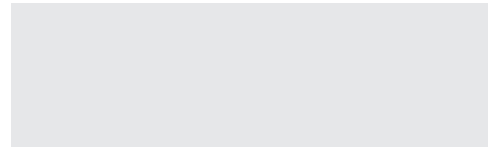


+  
P





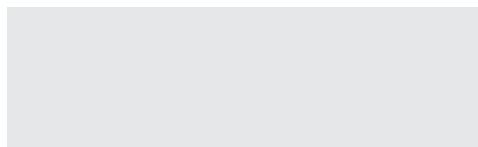
Etiqueta del corrector/a



--	--

--	--

Etiqueta identificadora de l'alumne/a



L'Institut d'Estudis Catalans ha tingut cura de la correcció lingüística i de l'edició d'aquesta prova d'accés

**DESCARREGAT DE SELECTES.CAT**





## Proves d'accés a la Universitat. Curs 2008-2009

---

### Dibuix tècnic

#### Sèrie 3

#### Indiqueu les opcions triades:

Exercici 2: Opció A

Opció B

Exercici 3: Opció A

Opció B

Suma  
de notes  
parcials

1

2

3

Total

Etiqueta identificadora de l'alumne/a

Etiqueta de qualificació

Ubicació del tribunal .....

Número del tribunal .....



---

La prova consisteix a fer TRES dibuixos: un de geometria plana, un de dièdric i un d'axonomètria. Heu de fer el dibuix 1 obligatòriament, i escollir UNA de les dues opcions del dibuix 2 (A o B) i UNA de les dues opcions del dibuix 3 (A o B).

Els enunciats dels exercicis es donen, en alguns casos, amb el dibuix final ja iniciat, per a evitar-vos construccions prèvies innecessàries. Si el text de l'enunciat inclou alguna mesura no dibuixada sense fer referència a l'escala, s'ha d'entendre que el dibuix es realitza a escala 1:1.

Resoleu cada un dels dibuixos a la mateixa pàgina de l'enunciat.

Feu els dibuixos amb llapis, amb l'ajuda del material que considereu adequat. No es poden utilitzar models de figures geomètriques.

Deixeu constància de les línies auxiliars utilitzades i concreteu, amb valor de línia, el resultat.

La puntuació total de la prova és de 10 punts. En la qualificació de cada un dels dibuixos s'assignarà un màxim del 80 % de la puntuació corresponent al procés seguit i a la solució correcta; el 20 % restant es destinarà a valorar la qualitat gràfica.

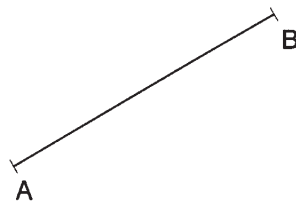
---



## Dibuix 1

TEMA: Geometria plana.

EXERCICI: Construíu gràficament un octàgon regular de costat  $AB$ . [2,5 punts]





## Dibuix 2. Opció A

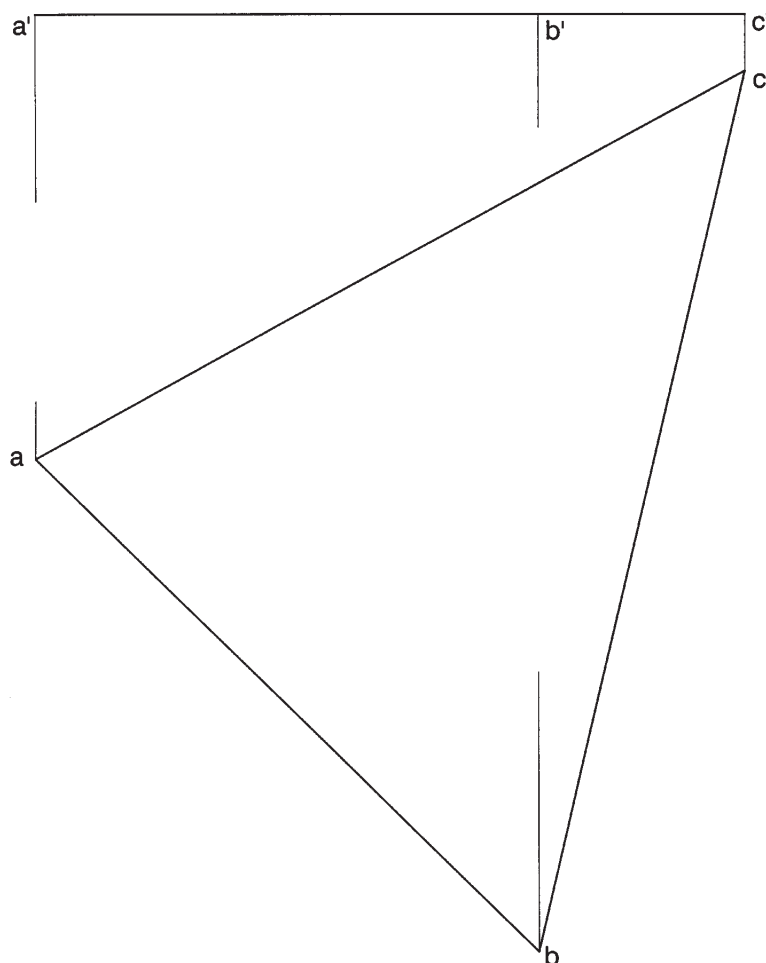
TEMA: Dièdric, construcció d'una piràmide.

DADES: Projeccions de la base triangular horitzontal  $abc-a'b'c'$  de la piràmide.

EXERCICI [3,5 punts]: Totes les cares de la piràmide són triangles rectangles, les hipotenuses dels quals coincideixen amb les arestes de la base.

**a)** Completeu la projecció horitzontal de la piràmide. [1,5 punts]

**b)** Completeu la projecció vertical de la piràmide. [2 punts]





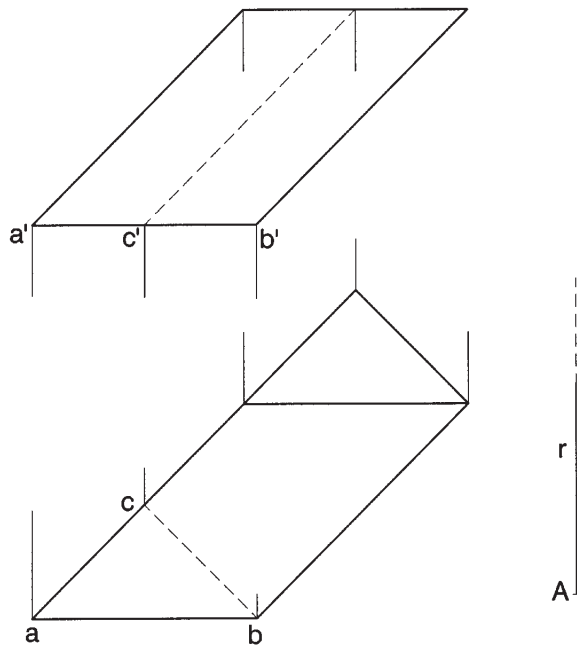


## Dibuix 2. Opció B

TEMA: Dièdric, desenvolupament d'un prisma oblic.

DADES: Projeccions d'un prisma oblic de base triangular  $abc-a'b'c'$ . Posició de la semirecta  $r$  i del punt  $A$  per a iniciar el desenvolupament.

EXERCICI: Dibuixeu el desenvolupament complet del prisma, iniciant-lo per l'aresta que parteix de  $a-a'$ , i situeu aquesta aresta sobre la semirecta  $r$  a partir del punt  $A$ , corresponent al punt  $a-a'$ . Seguiu l'ordre alfabètic i disposeu les cares a la dreta de  $r$ . Dibuixeu les bases juxtaposades a la cara corresponent al costat  $bc-b'c'$ . [3,5 punts: 1 punt per cada cara i 0,25 punts per cadascuna de les dues bases]

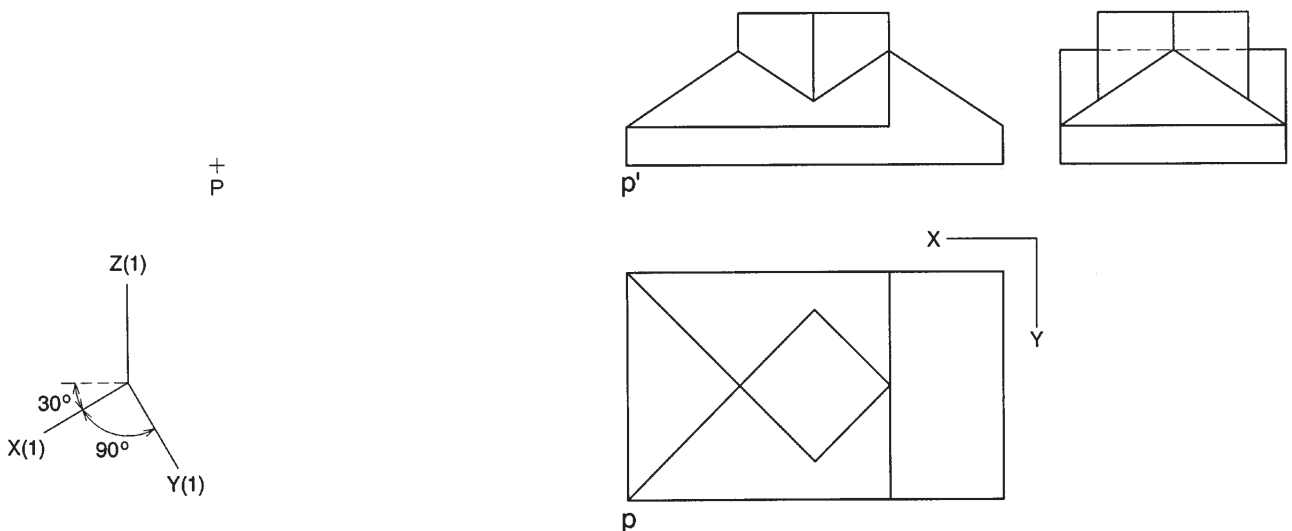




### Dibuix 3. Opció A

TEMA: Axonometria.

EXERCICI: Interpreteu el sòlid polièdric representat en planta, alçat i perfil, i, situant el punt  $p-p'$  en la posició  $P$  del paper, dibuixeu l'axonometria amb la terna proposada (militar sense reducció) a escala *doble* (mesurant en les direccions dels eixos axonòmrics). Concreteu el sòlid únicament amb les línies vistes. [4 punts: 1,5 punts pels volums delimitats per cares horitzontals i verticals, i 2,5 punts pels volums delimitats per cares inclinades]

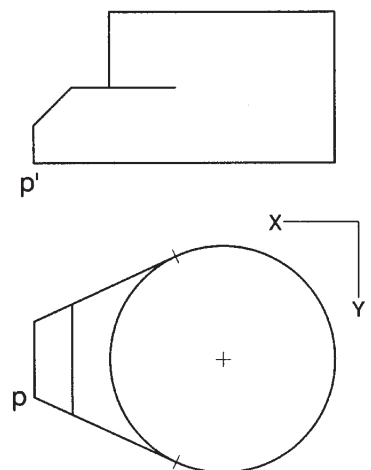
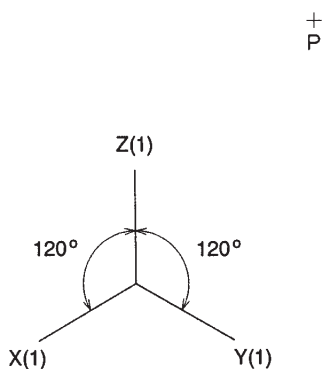




### Dibuix 3. Opció B

TEMA: Axonometria.

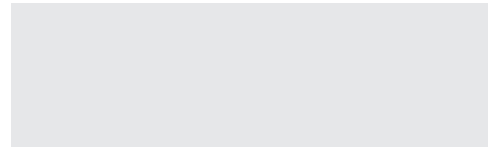
EXERCICI: Interpreteu el sòlid representat en planta i alçat, i, situant el punt  $p-p'$  en la posició  $P$  del paper, dibuixeu l'axonometria amb la terna proposada (ortogonal isomètrica) a escala *doble* (mesurant en les direccions dels eixos axonomètrics). Concreteu el sòlid únicament amb les línies vistes. [4 punts: 2 punts per la part polièdrica i 2 punts per la part cilíndrica]







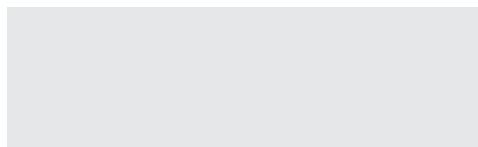
Etiqueta del corrector/a



--	--

--	--

Etiqueta identificadora de l'alumne/a



L'Institut d'Estudis Catalans ha tingut cura de la correcció lingüística i de l'edició d'aquesta prova d'accés

**DESCARREGAT DE SELECTES.CAT**