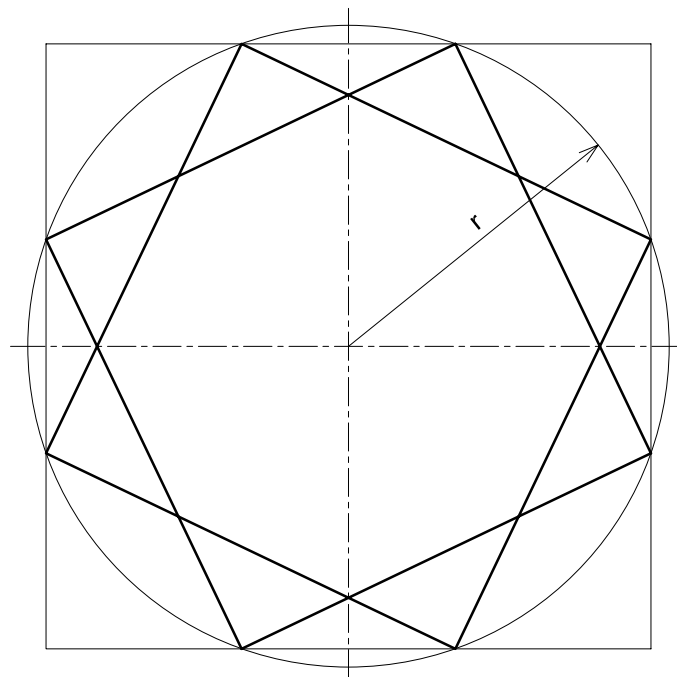
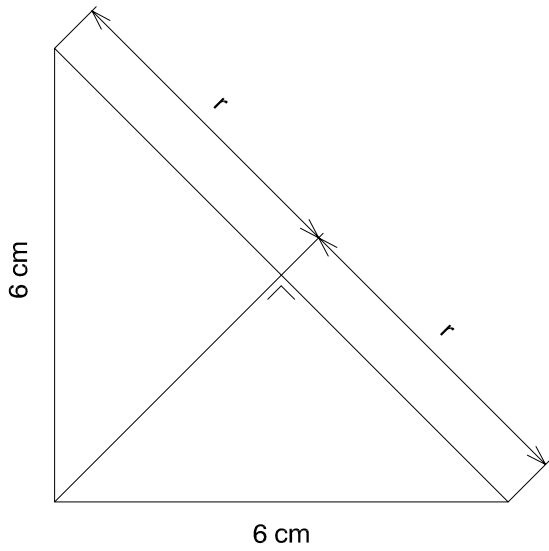
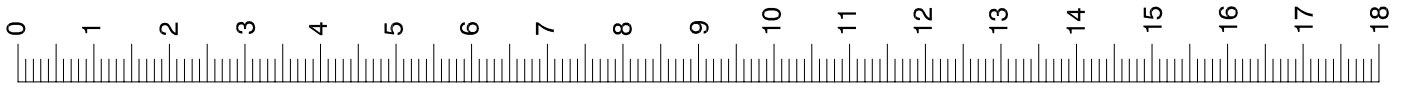
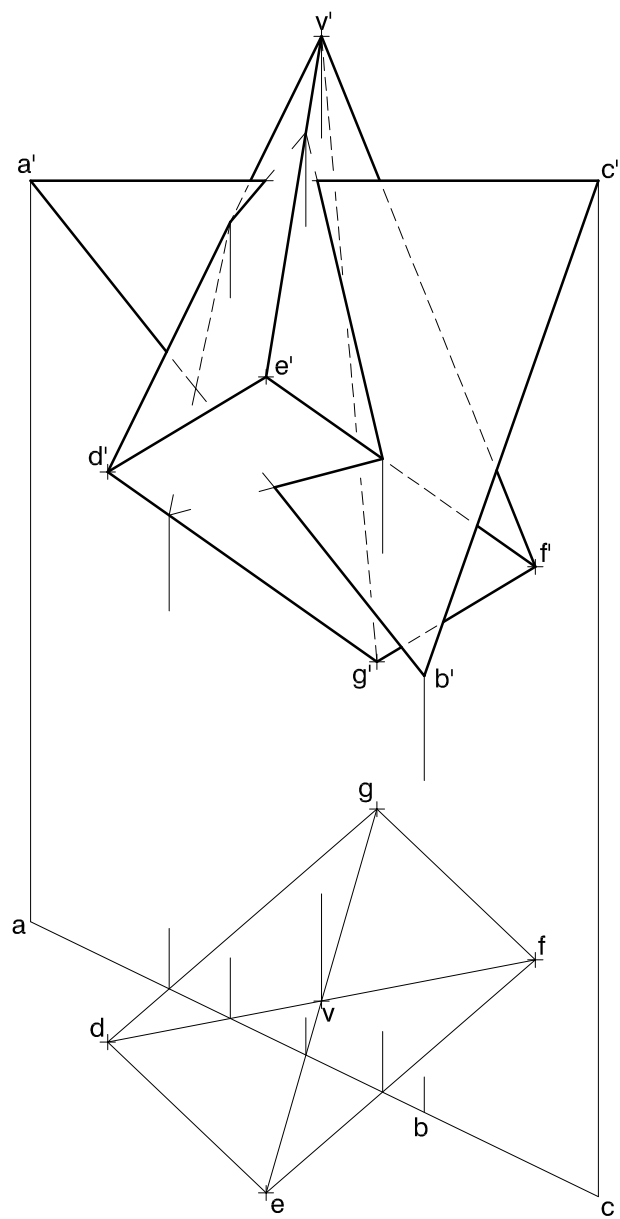


S2.1

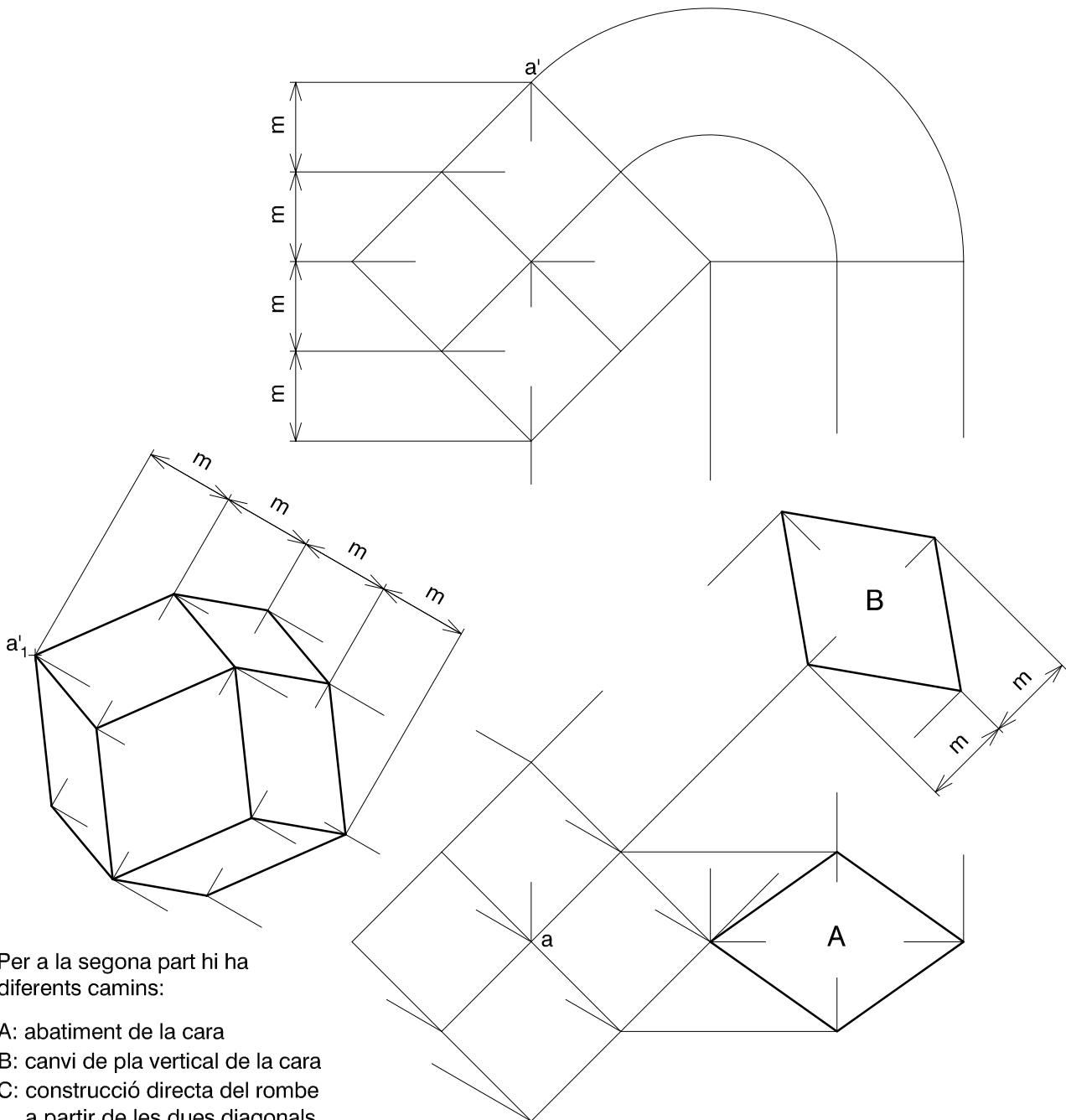


qualsevol dels dos
quadrats és vàlid

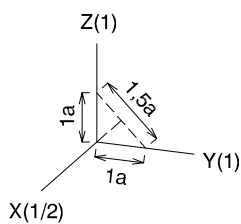
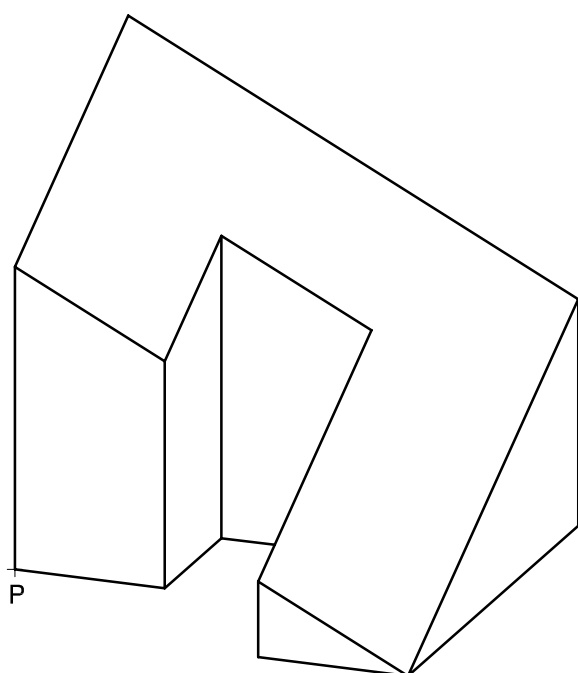
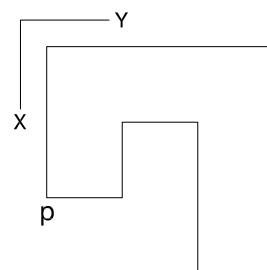
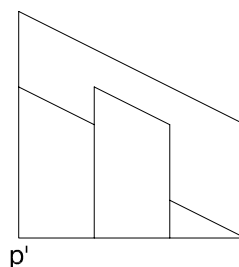
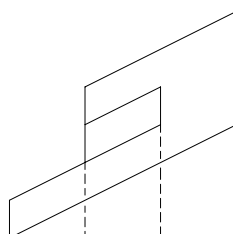
S2.2A



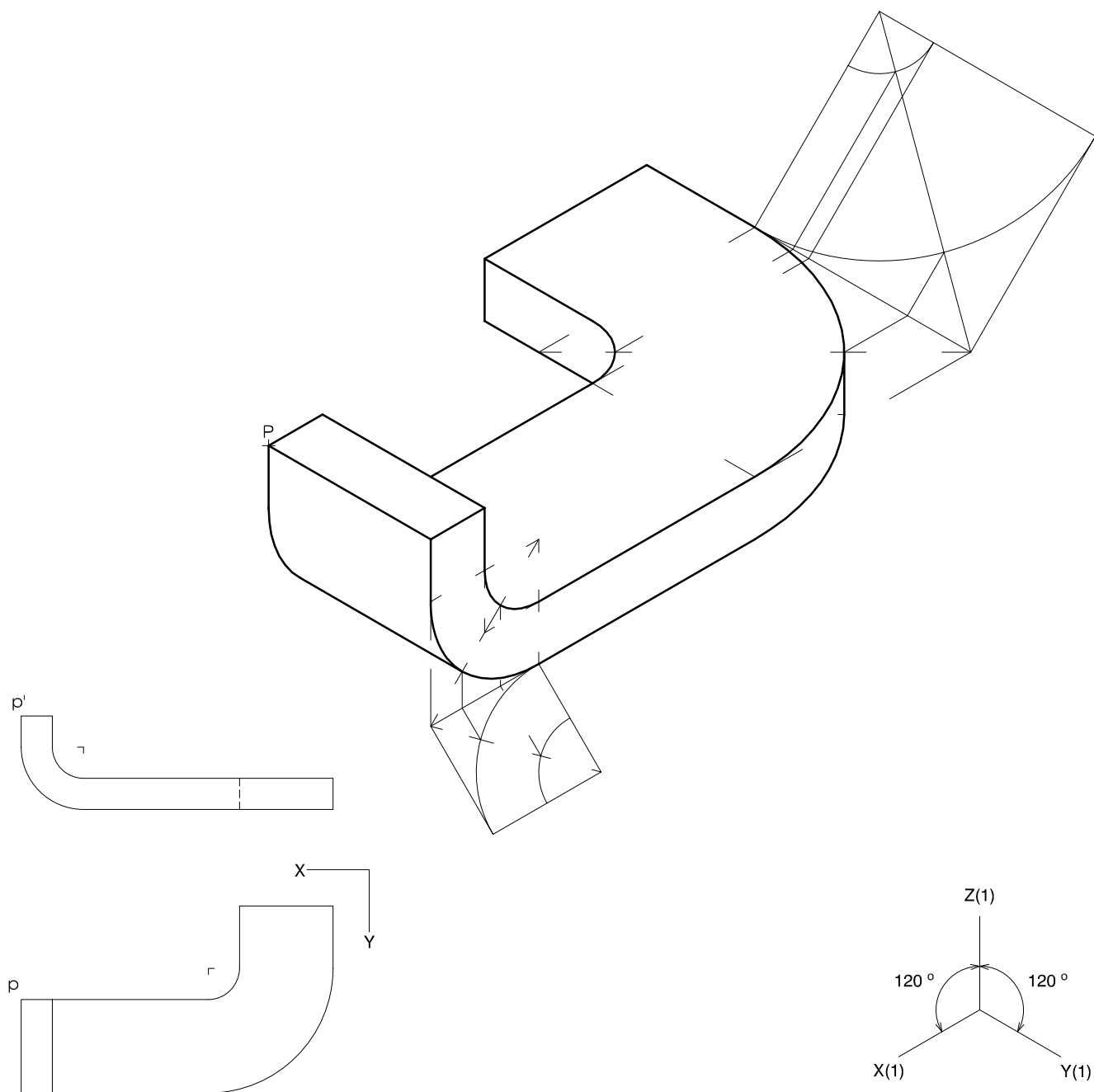
S2.2B

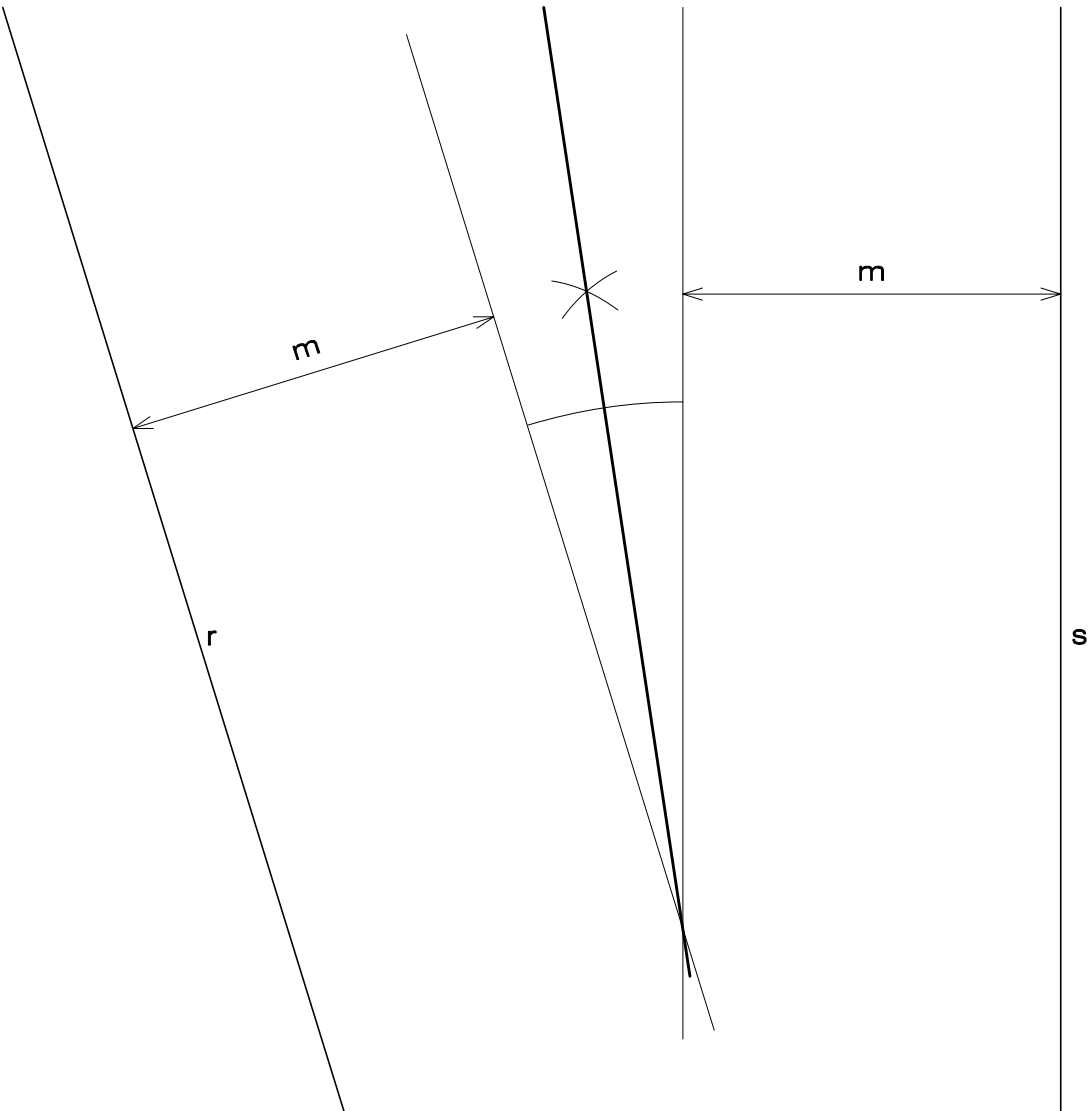


S2.3A

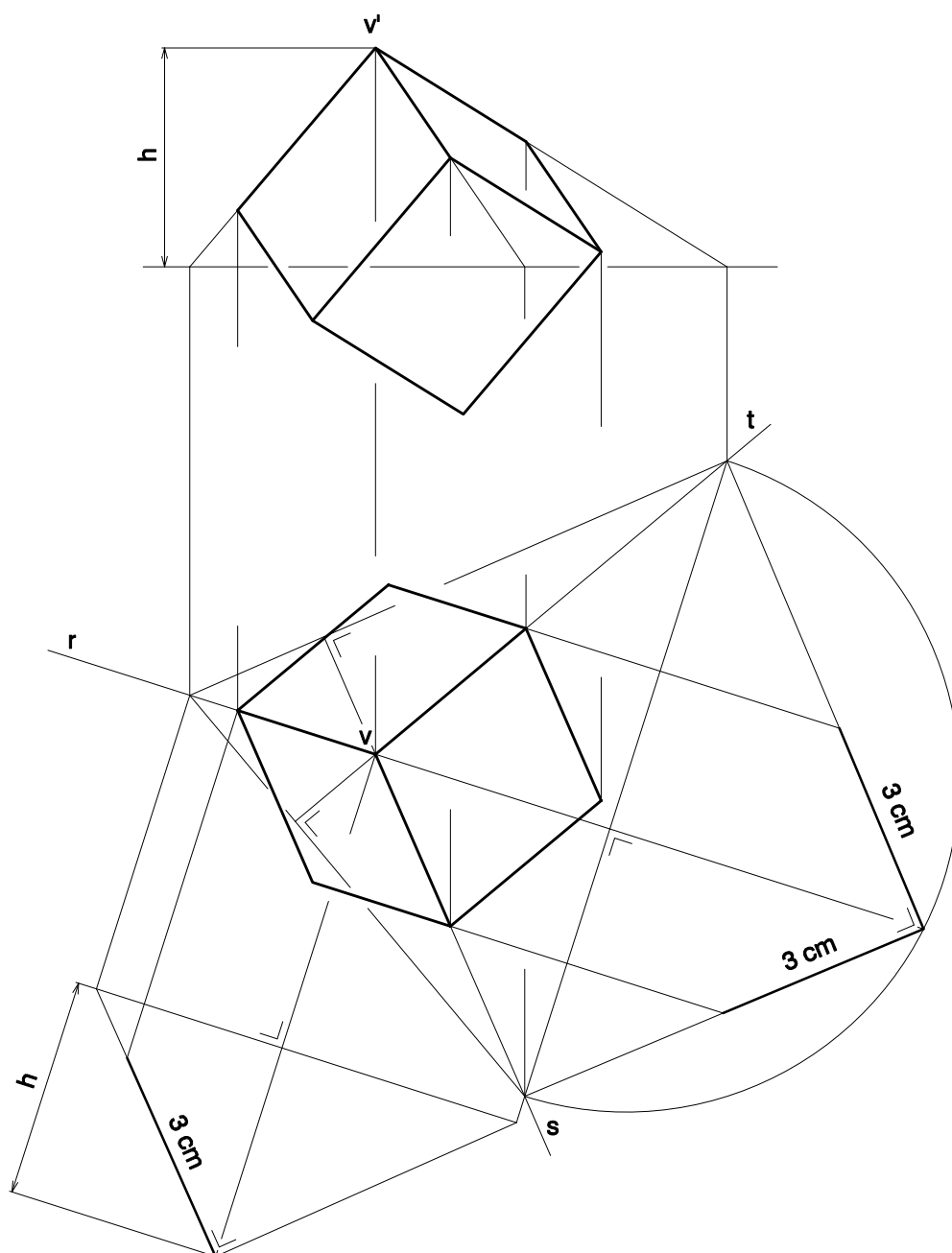


S2.3B

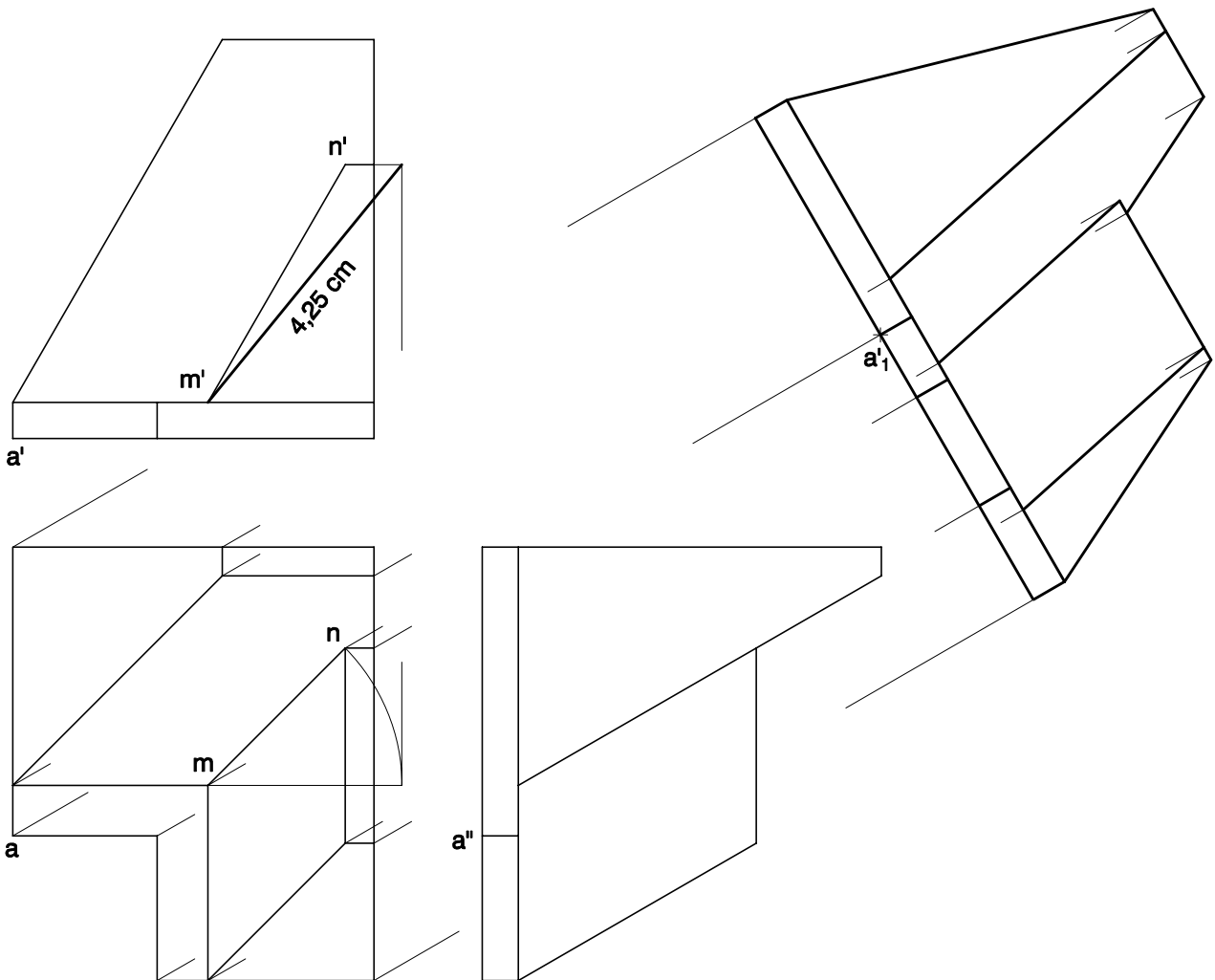




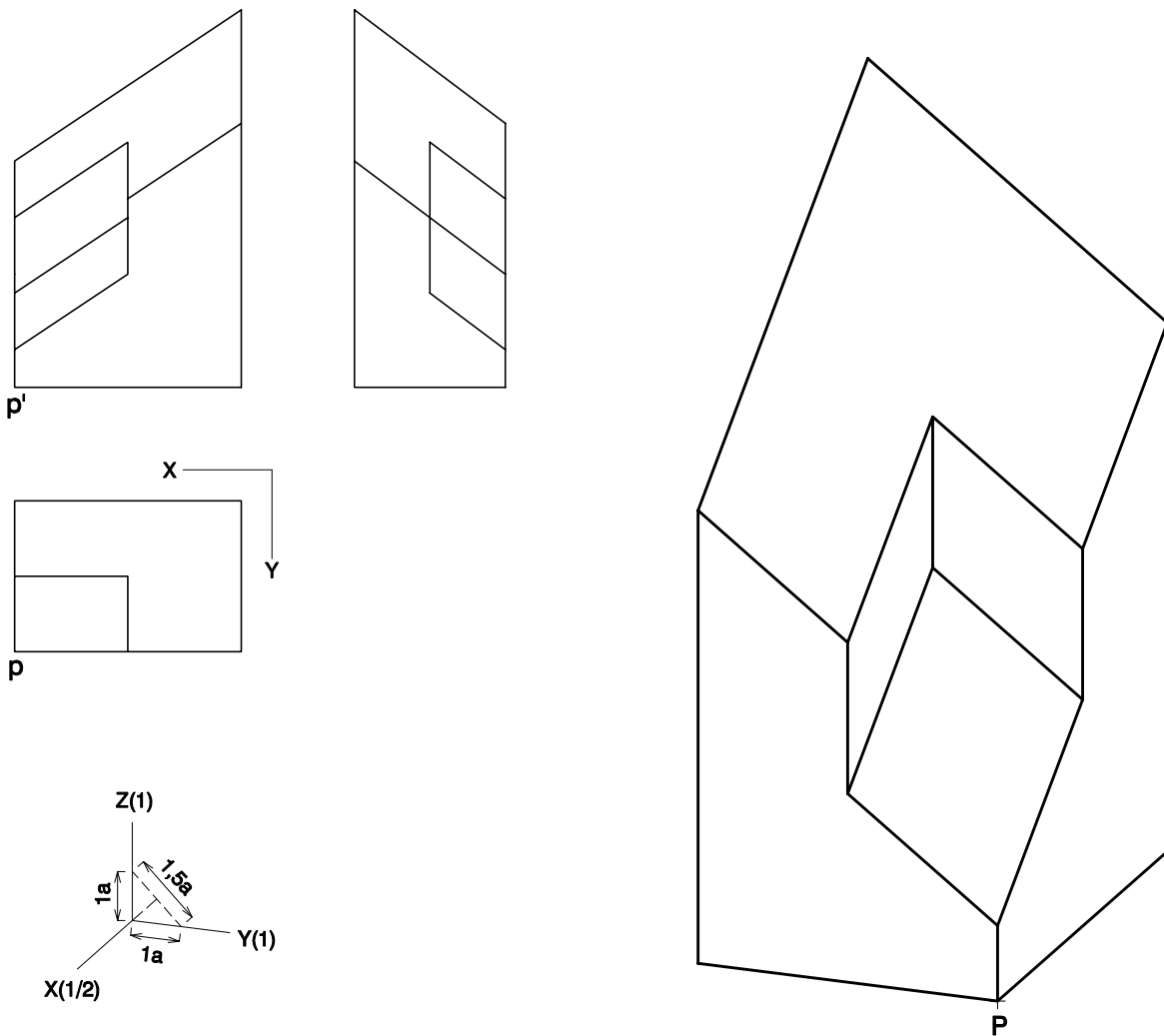
S1.2A



S1.2B



S1.3A



S1.3B

