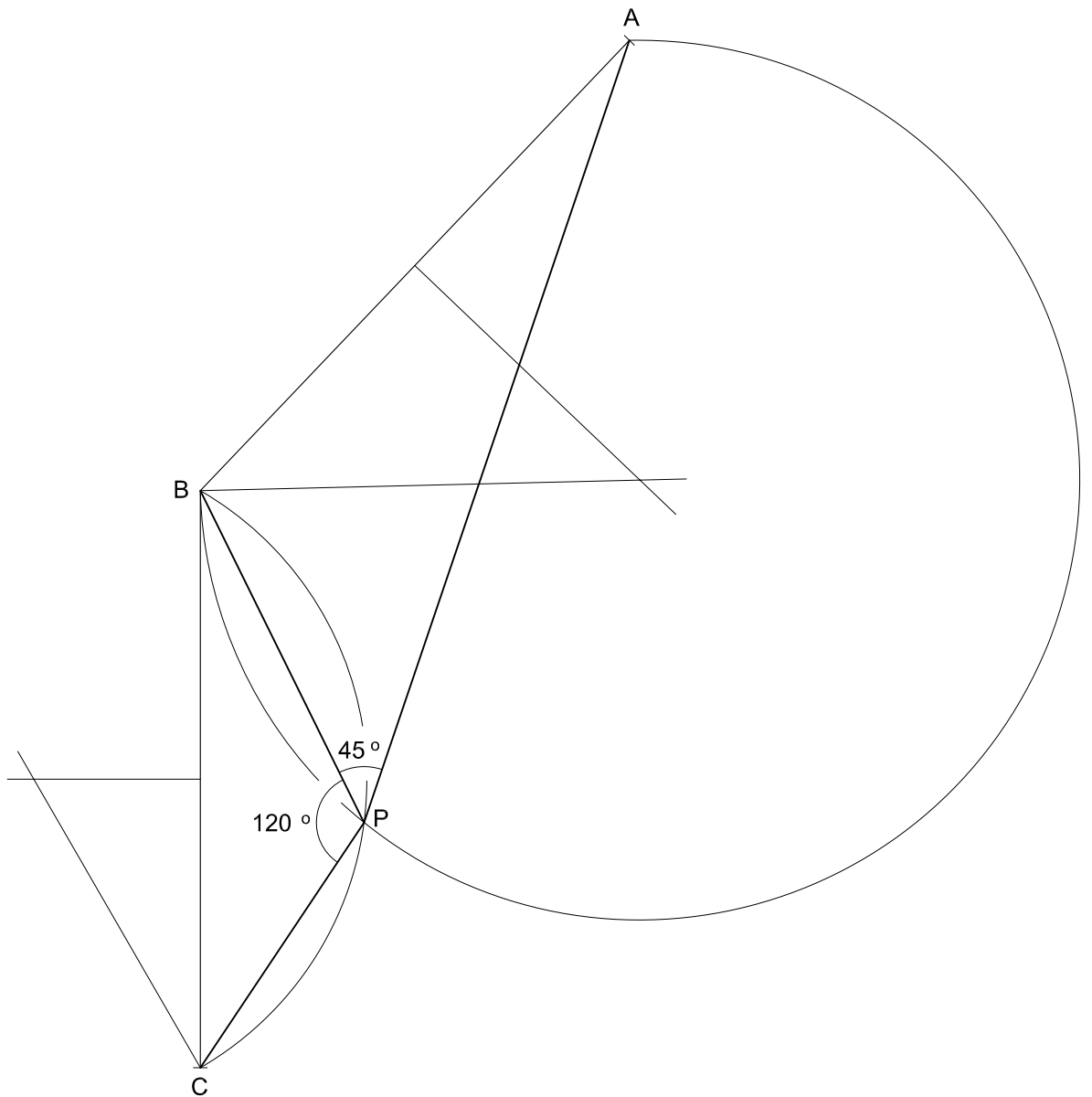


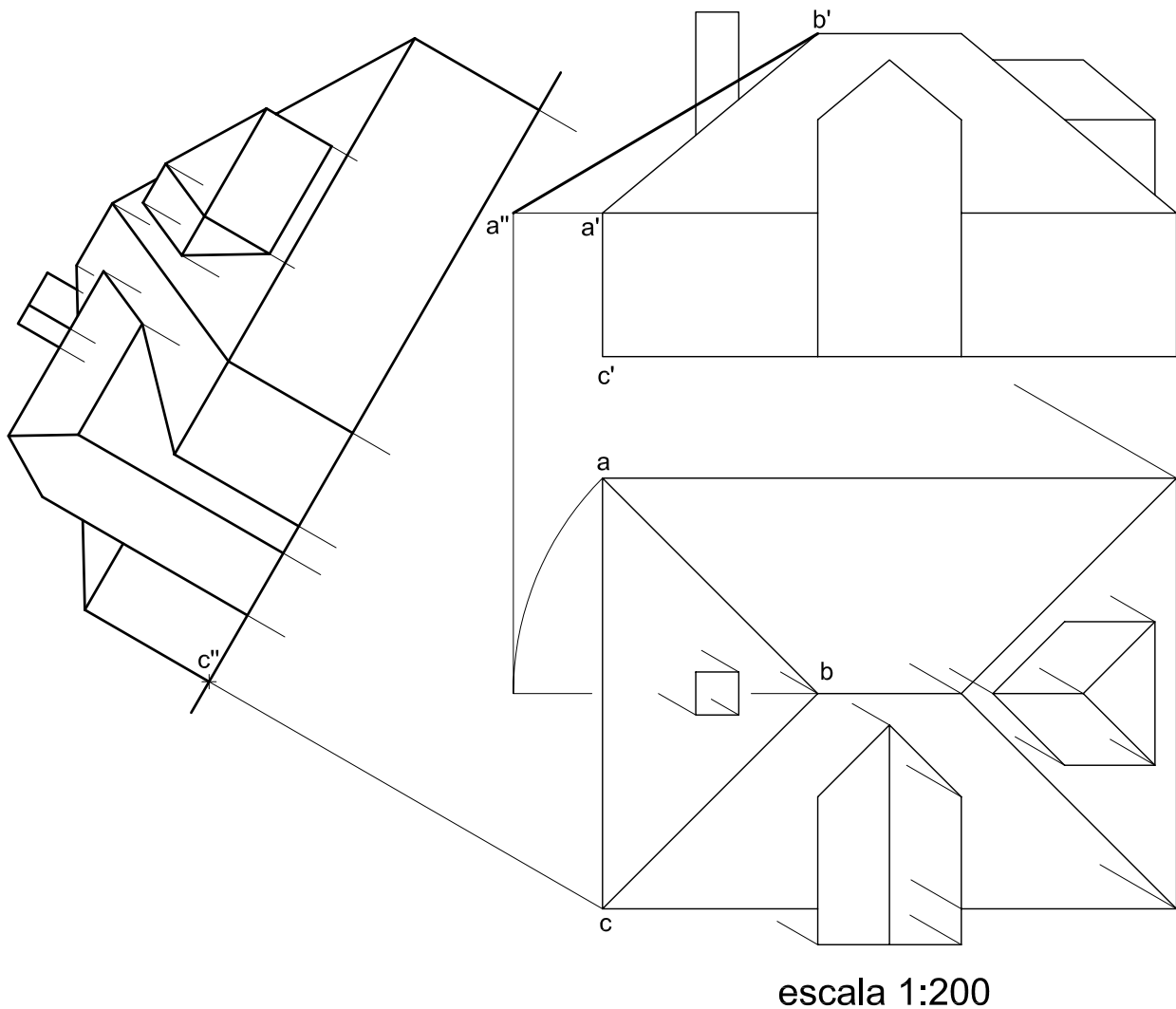
S1.1



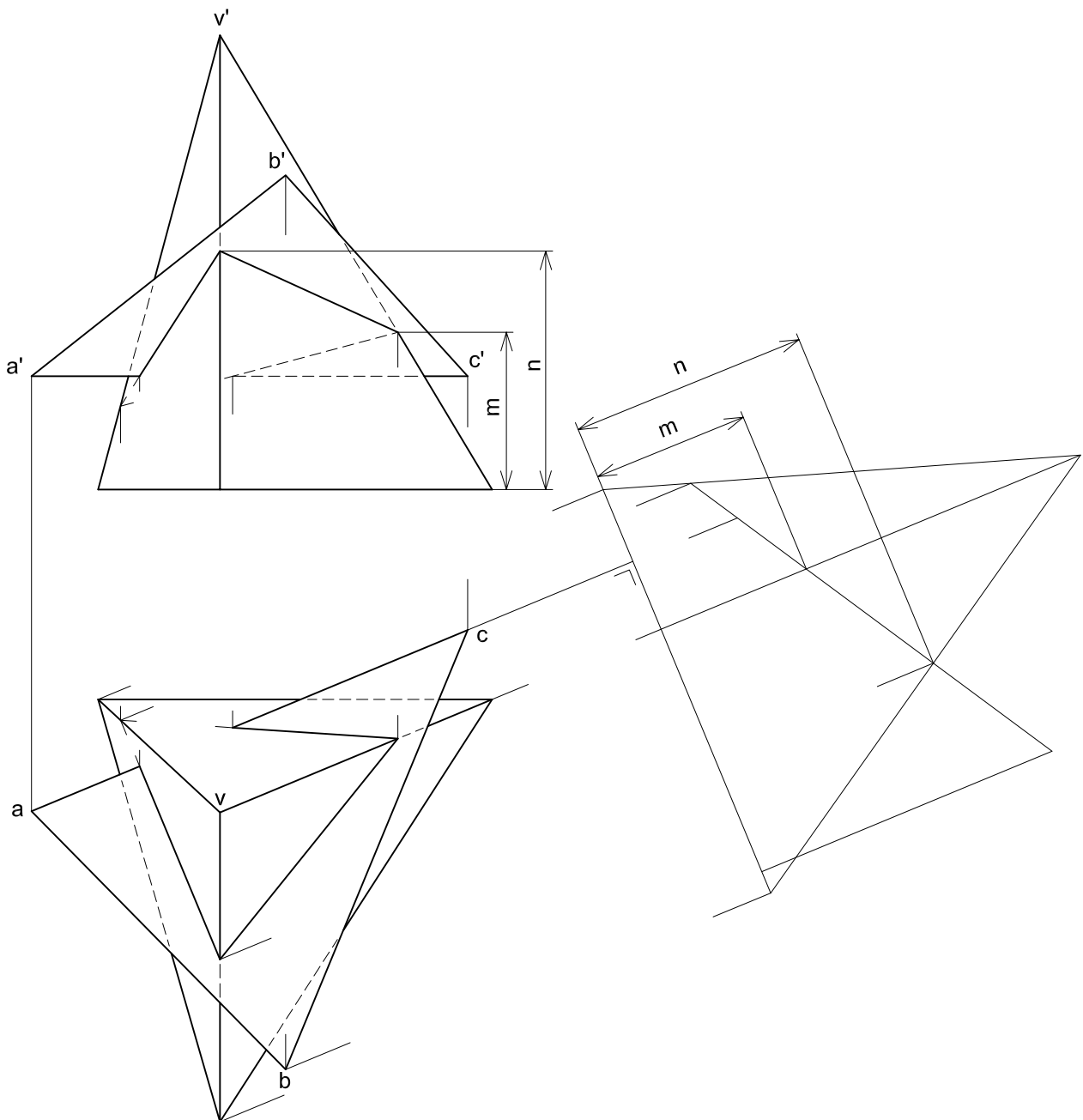
S1.2A

En el dibuix, la longitud de l'aresta  $ab-a'b'$  correspon al segment  $a''b'$ , que mesura 4,9 cm.

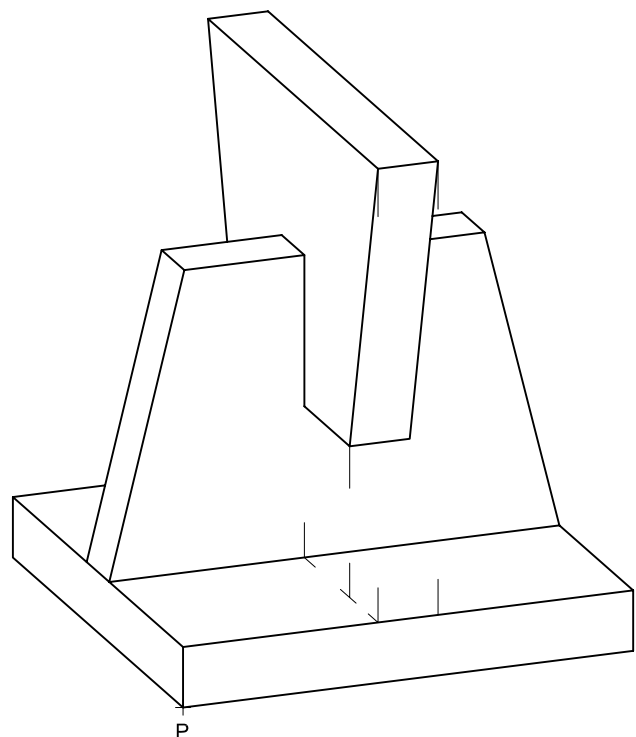
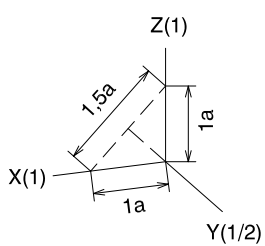
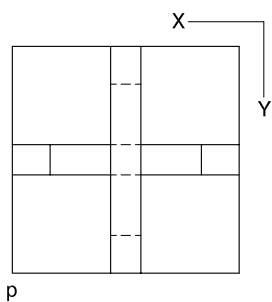
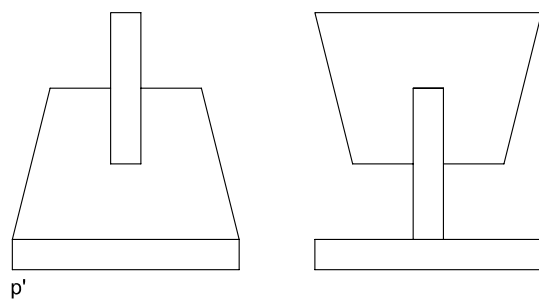
La longitud real de l'aresta  $ab-a'b'$  és de  m.



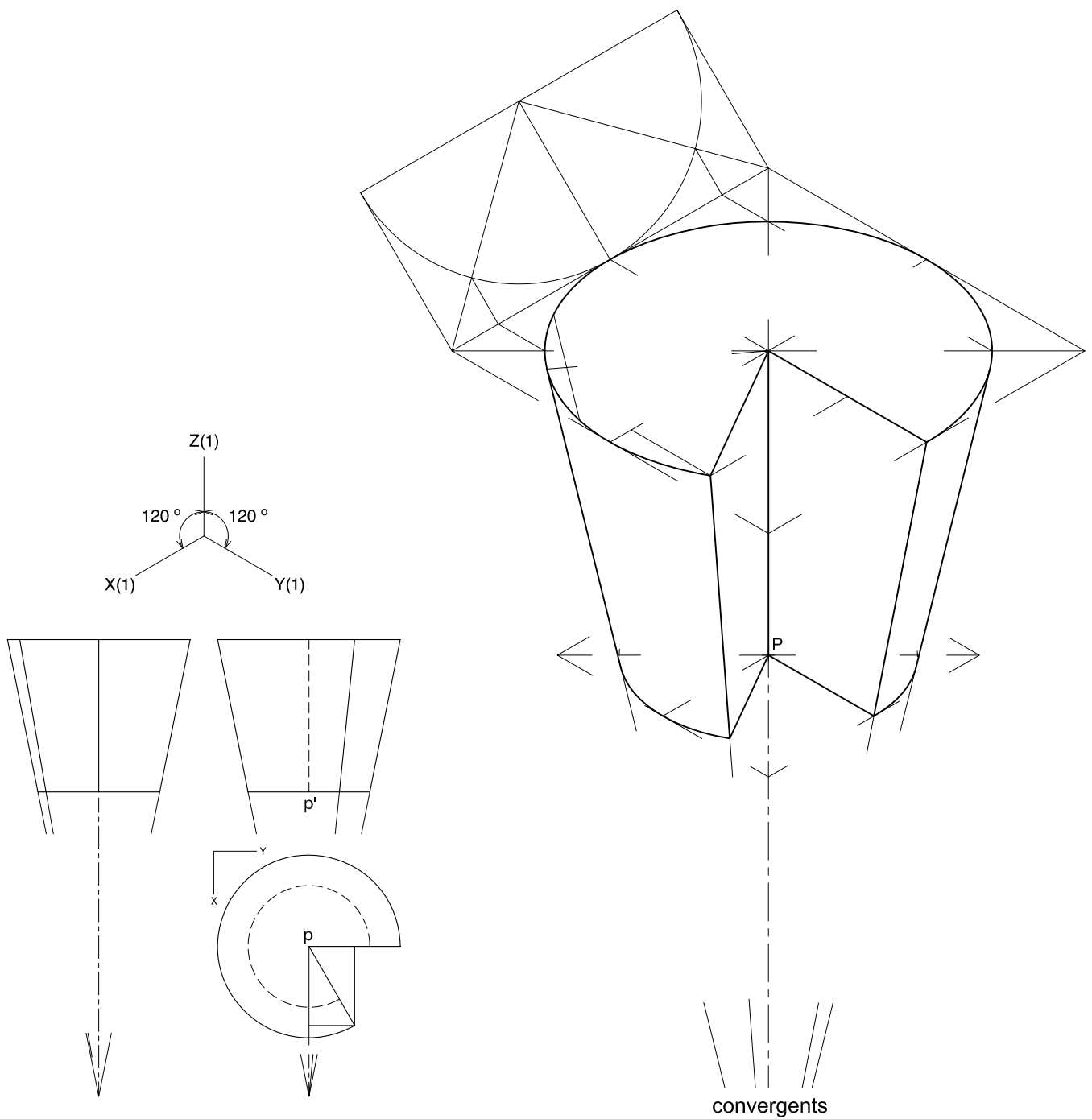
S1.2B



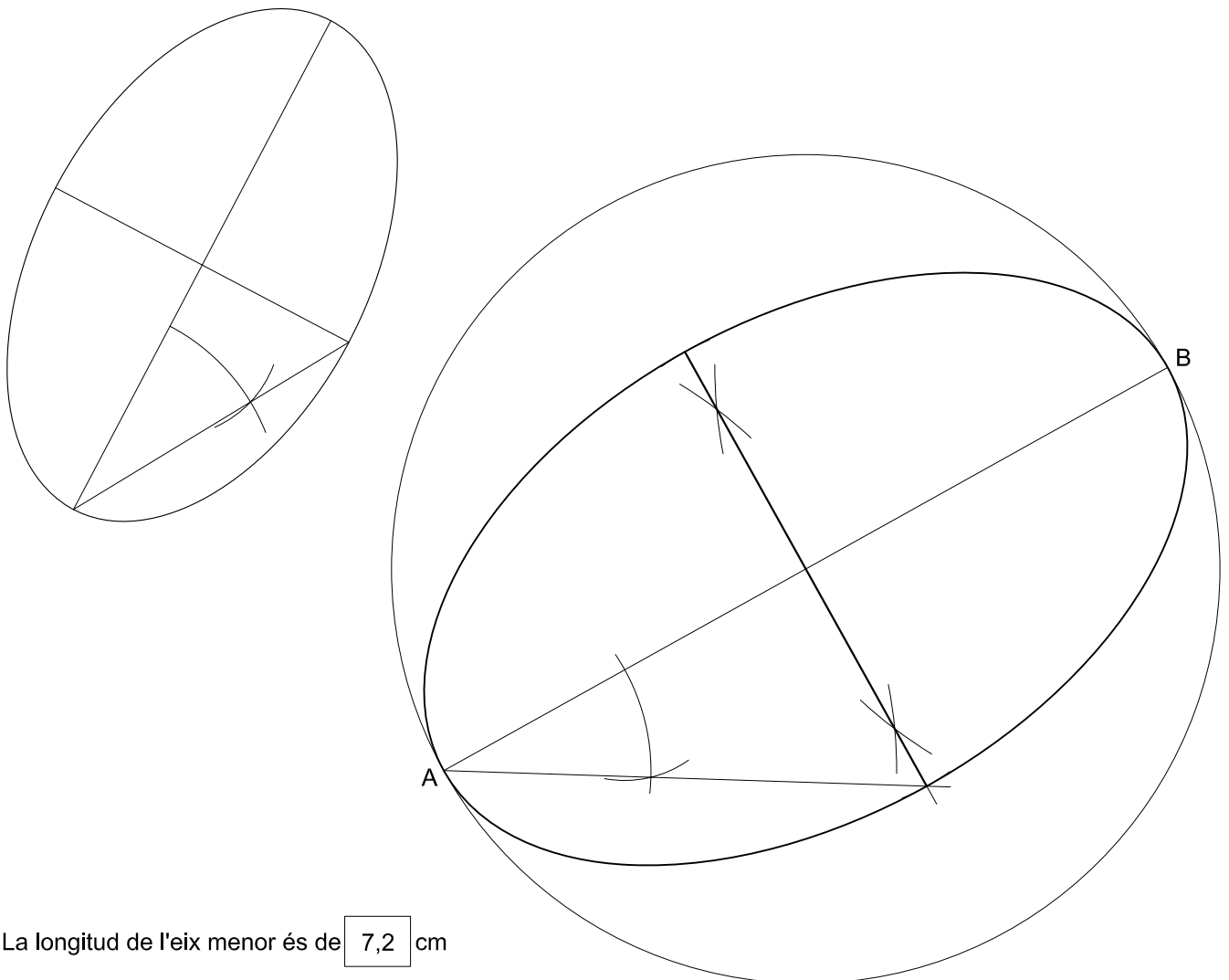
S1.3A



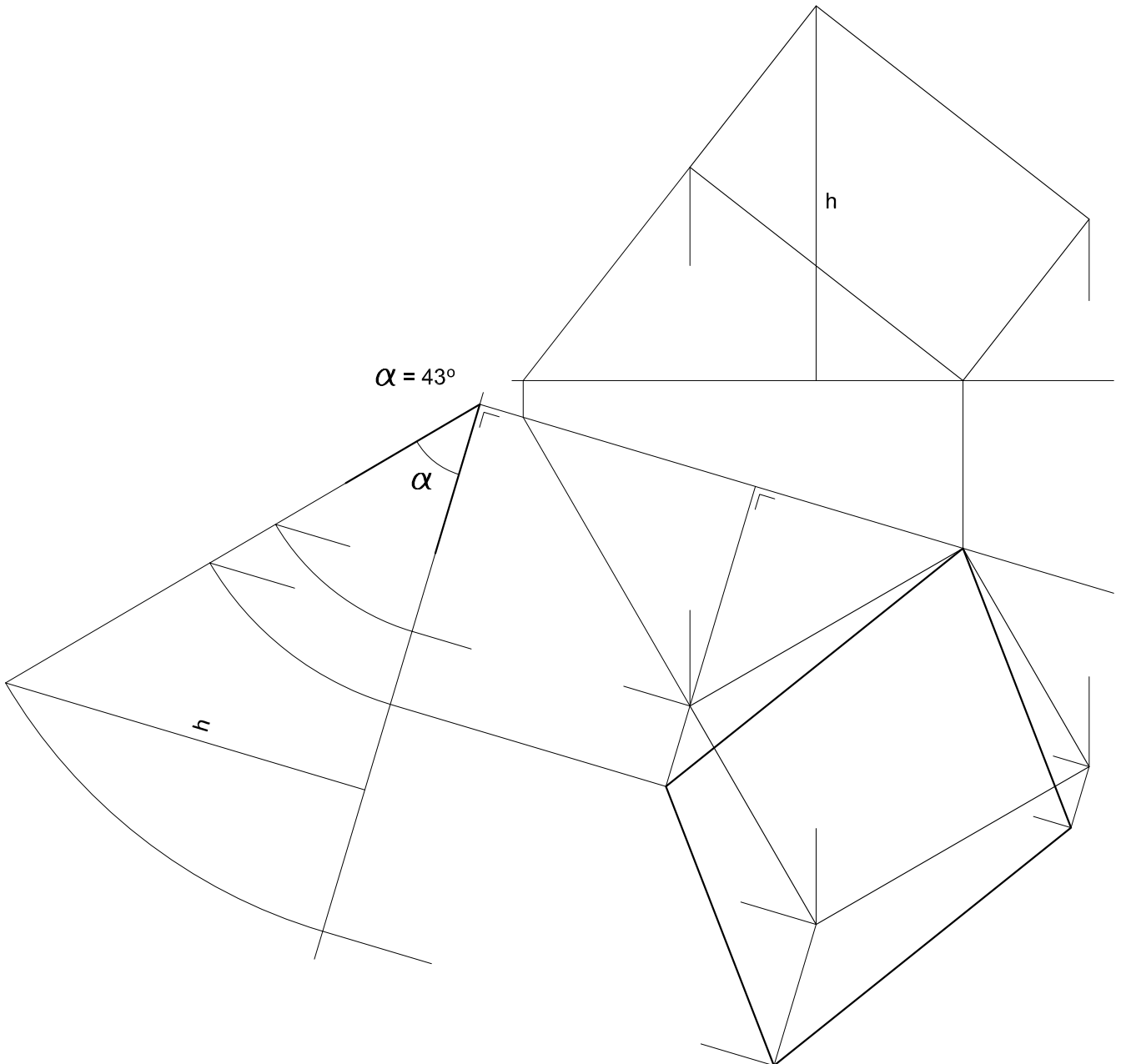
S1.3B



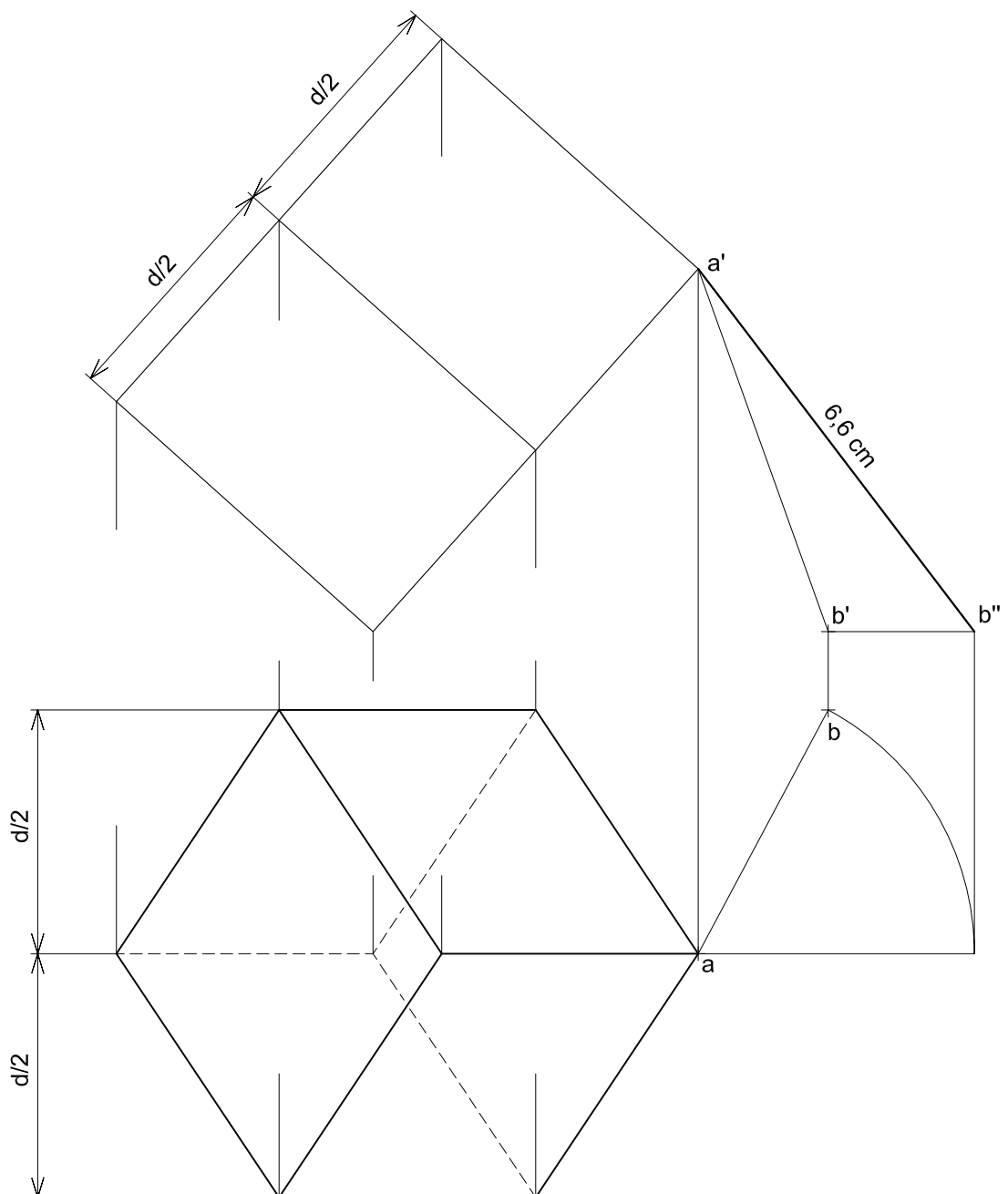
S3.1



S3.2A

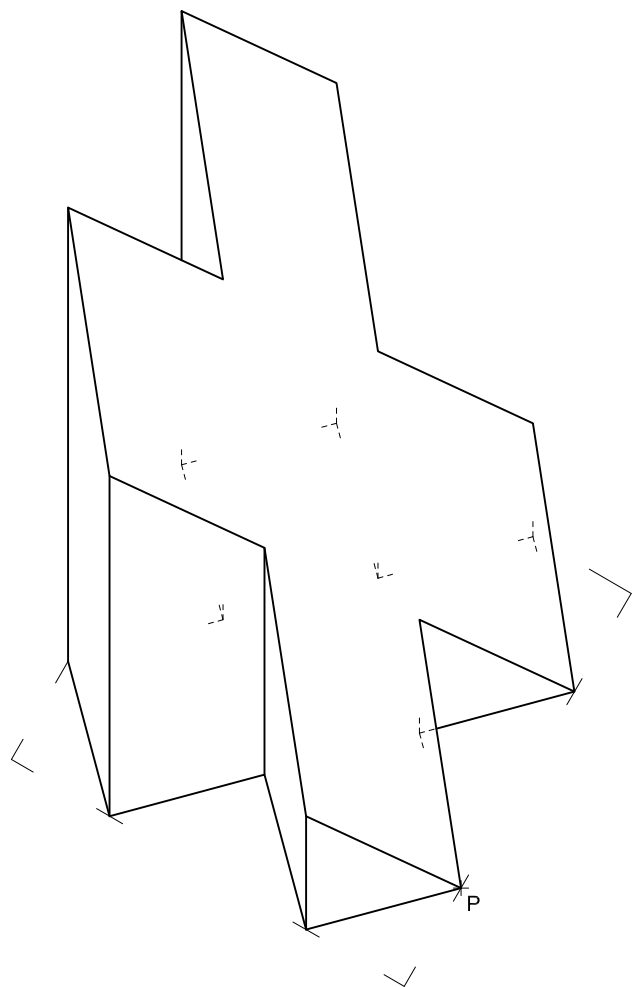
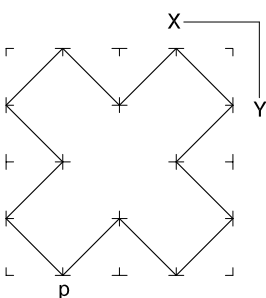
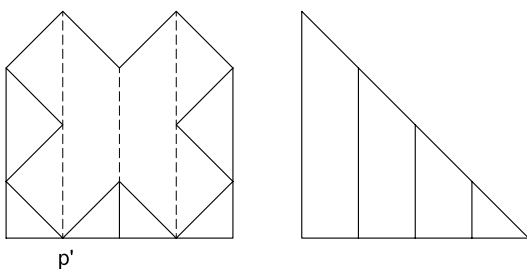
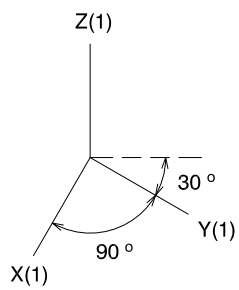


S3.2B





S3.3A



S3.3B

