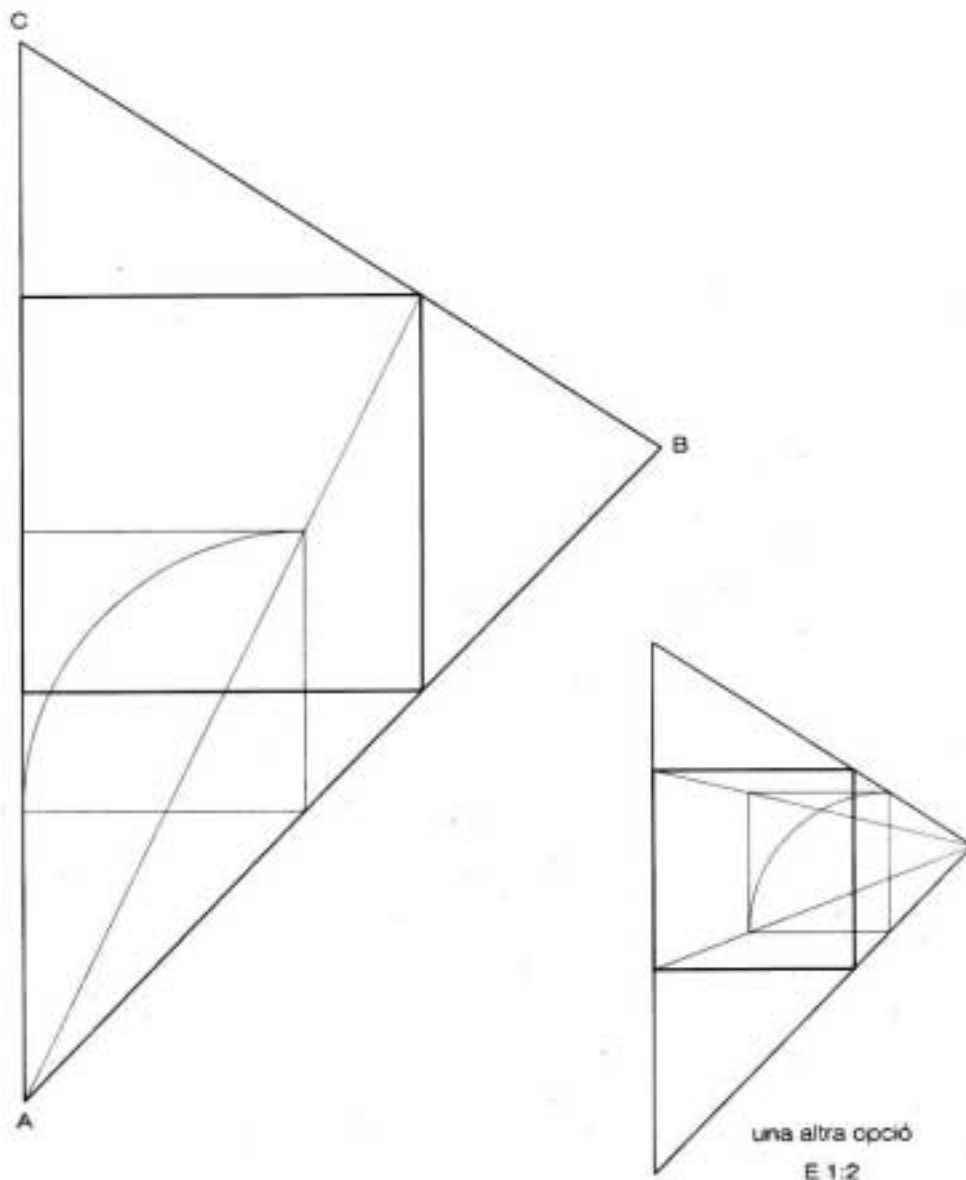
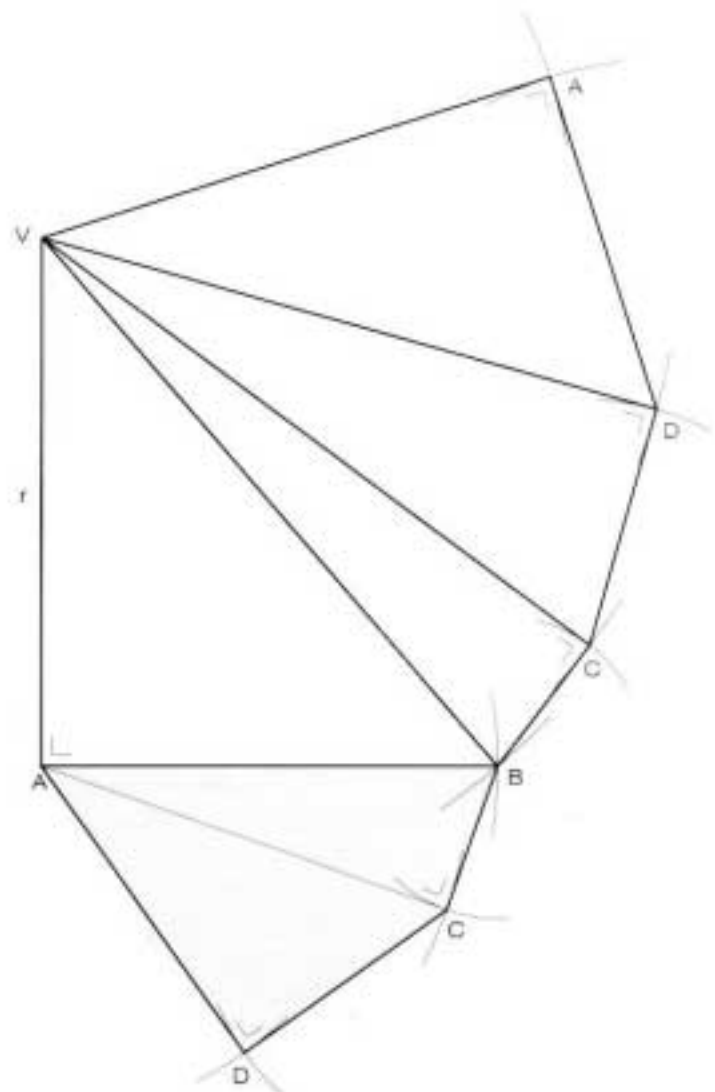
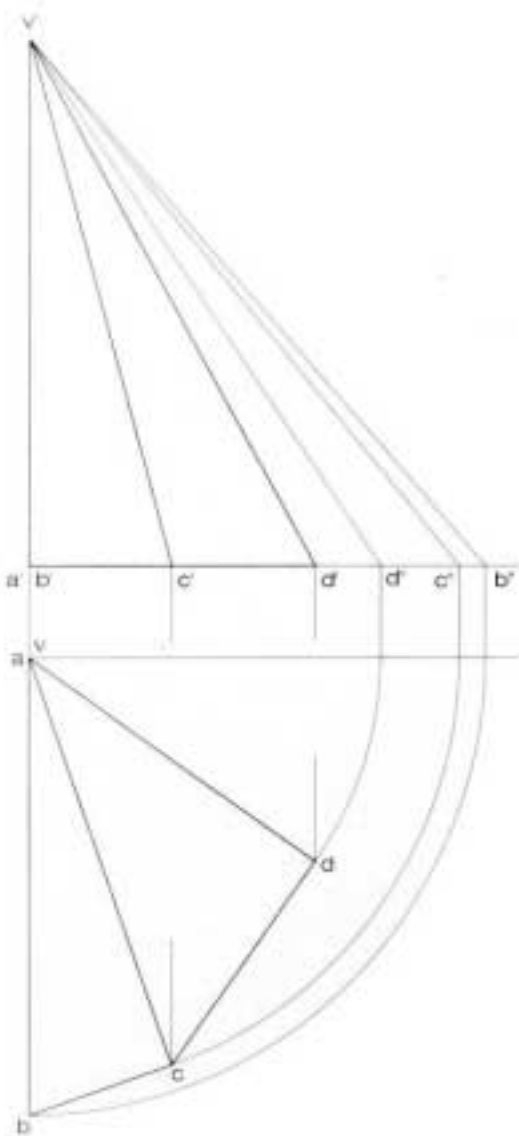


SÈRIE 3

Exercici 1

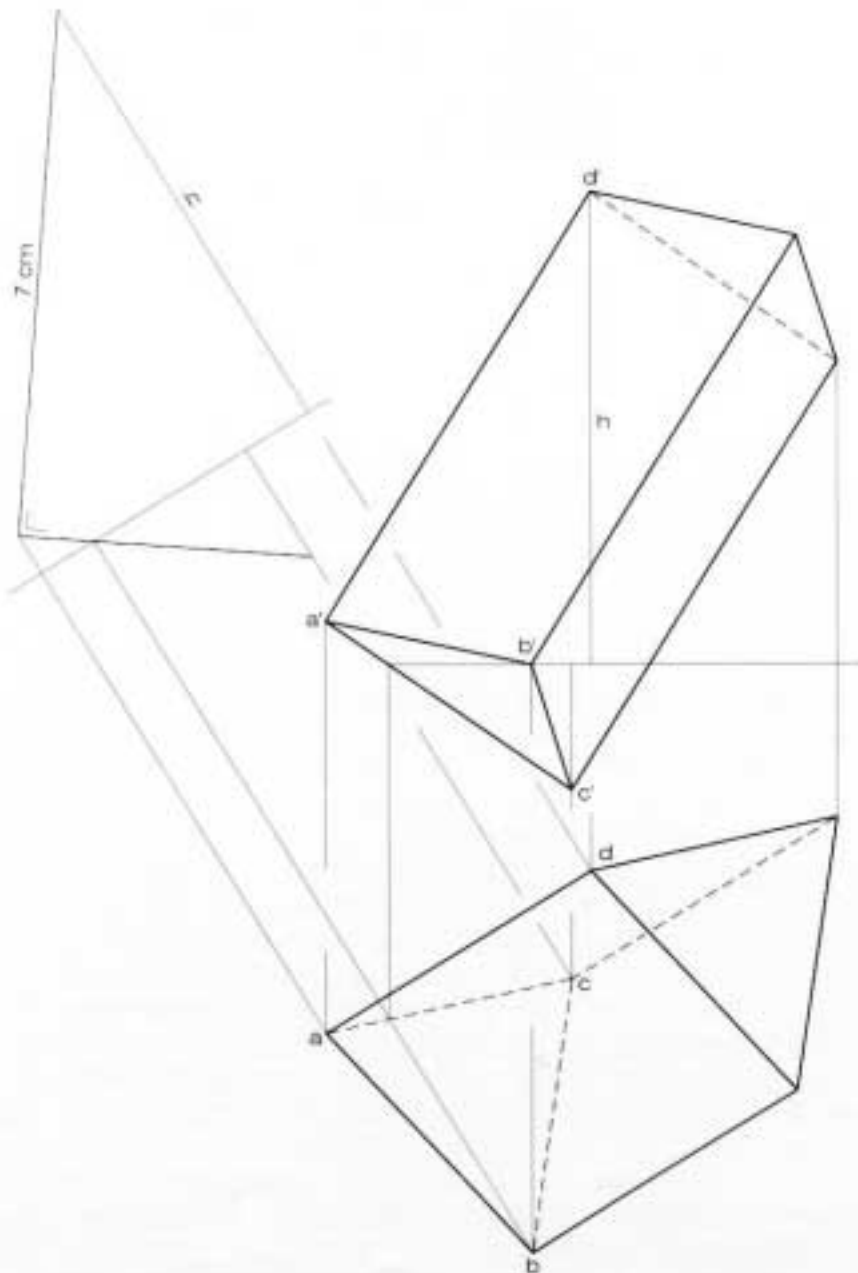


Exercici 2 Opció A

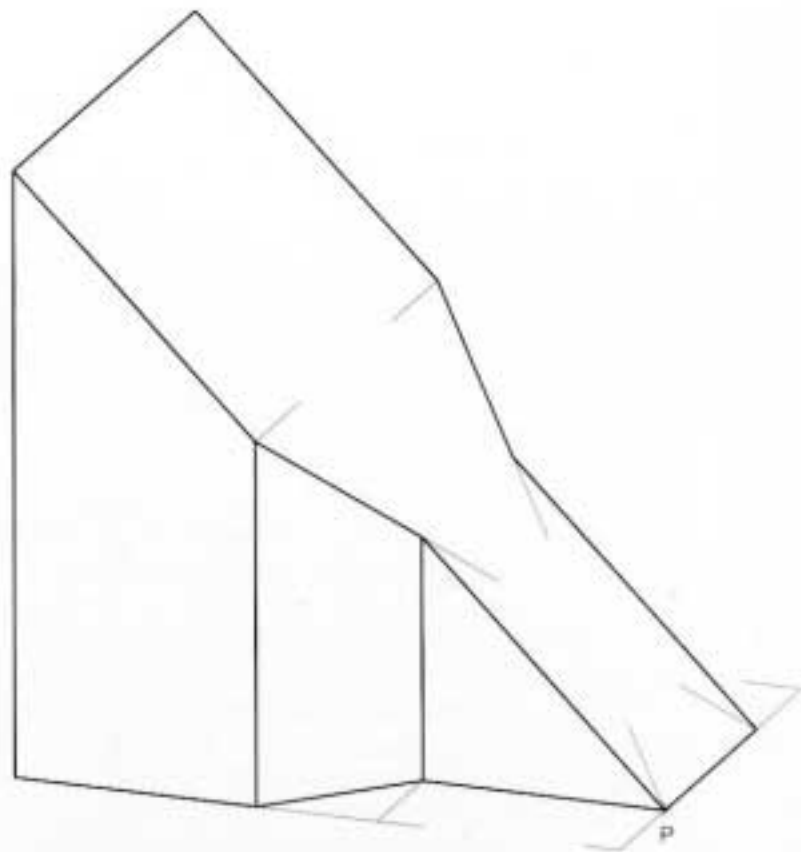
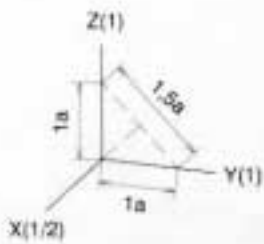
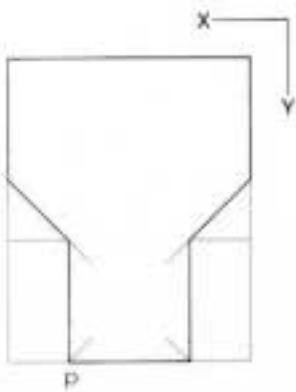
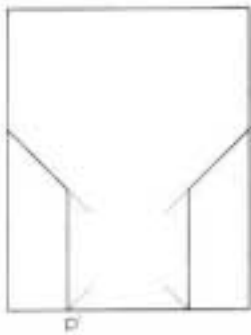


totes quatre cares són triangles rectangles

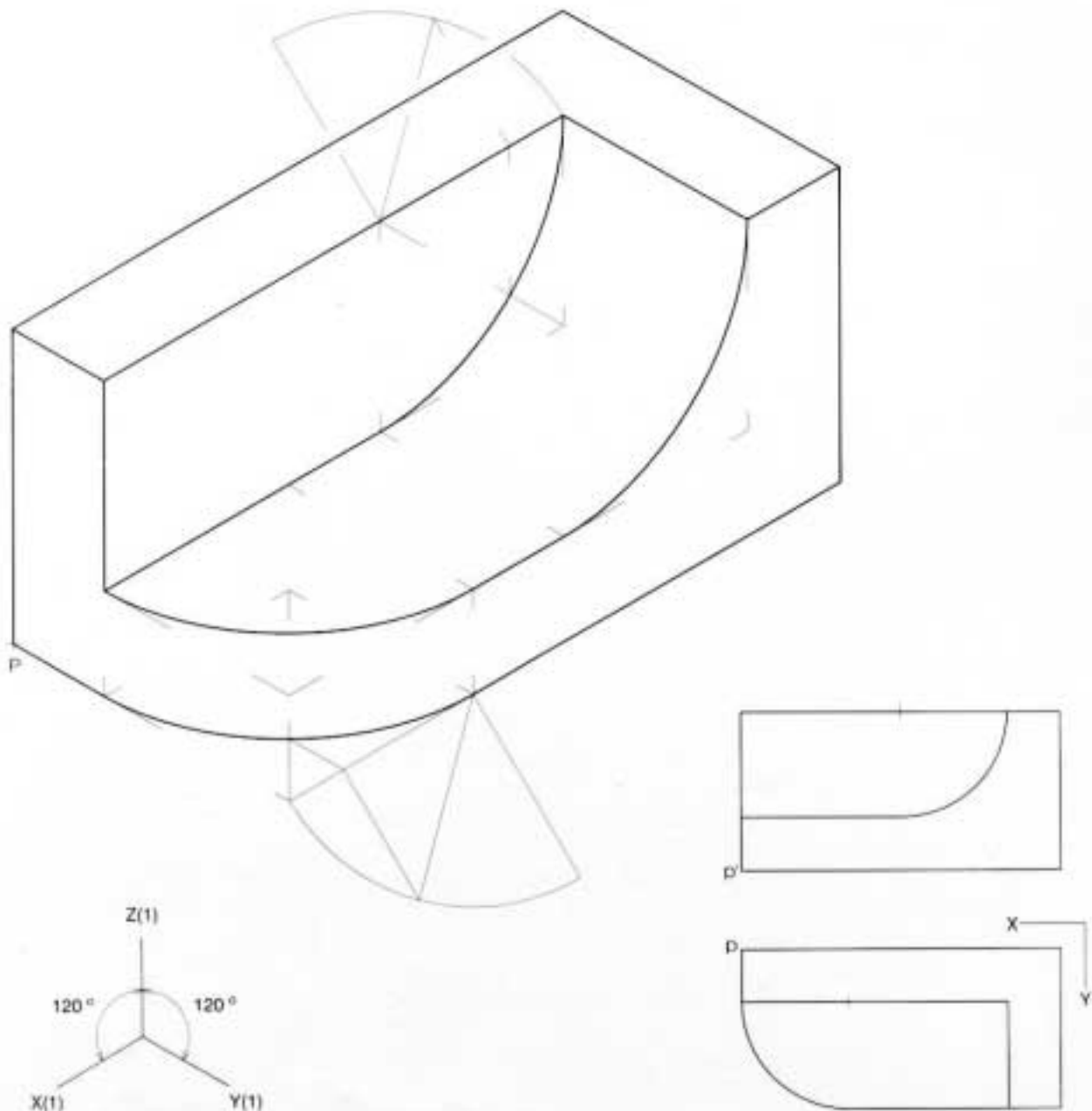
Exercici 2 Opció B



Exercici 3 Opció A

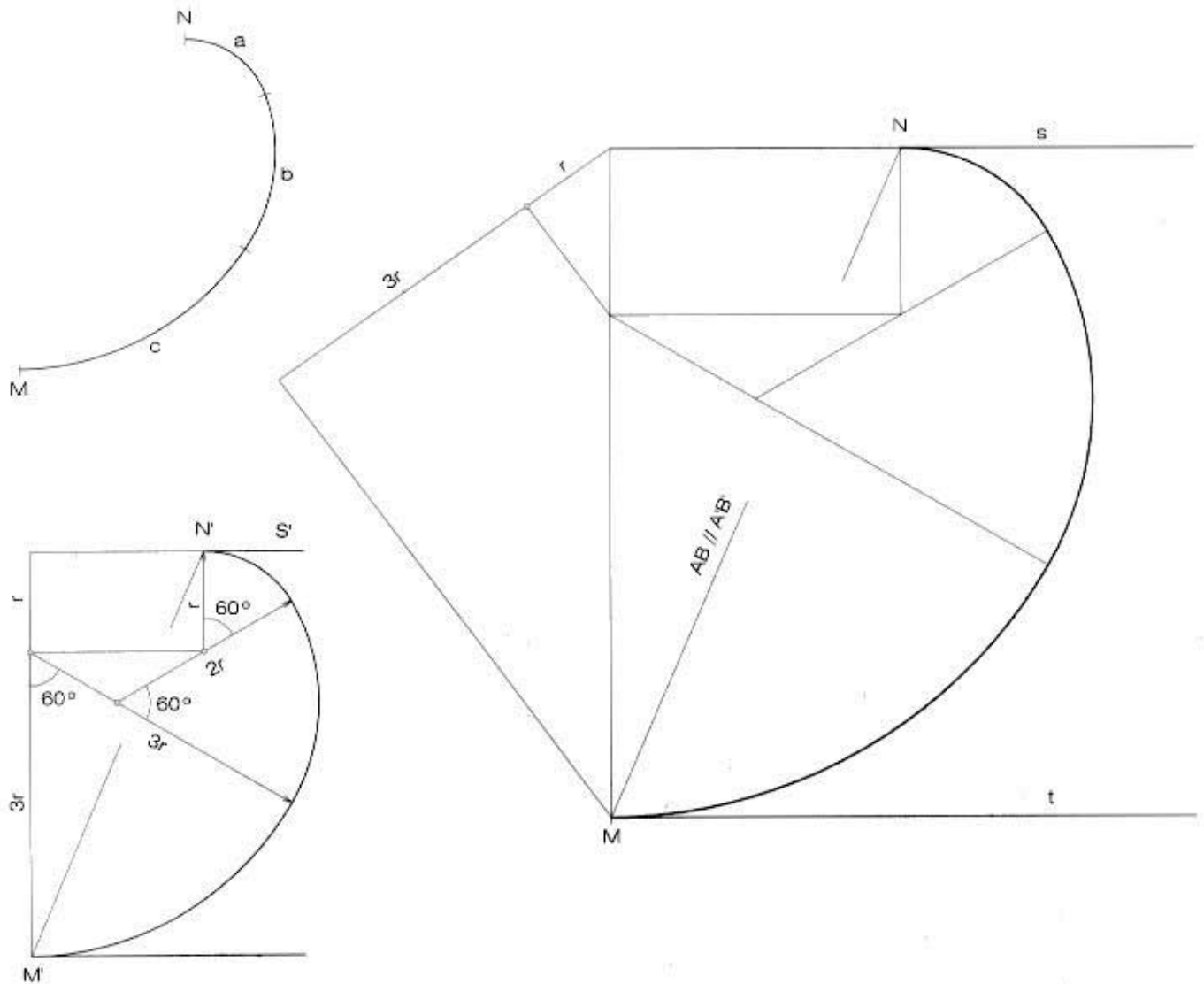


Exercici 3 Opció B



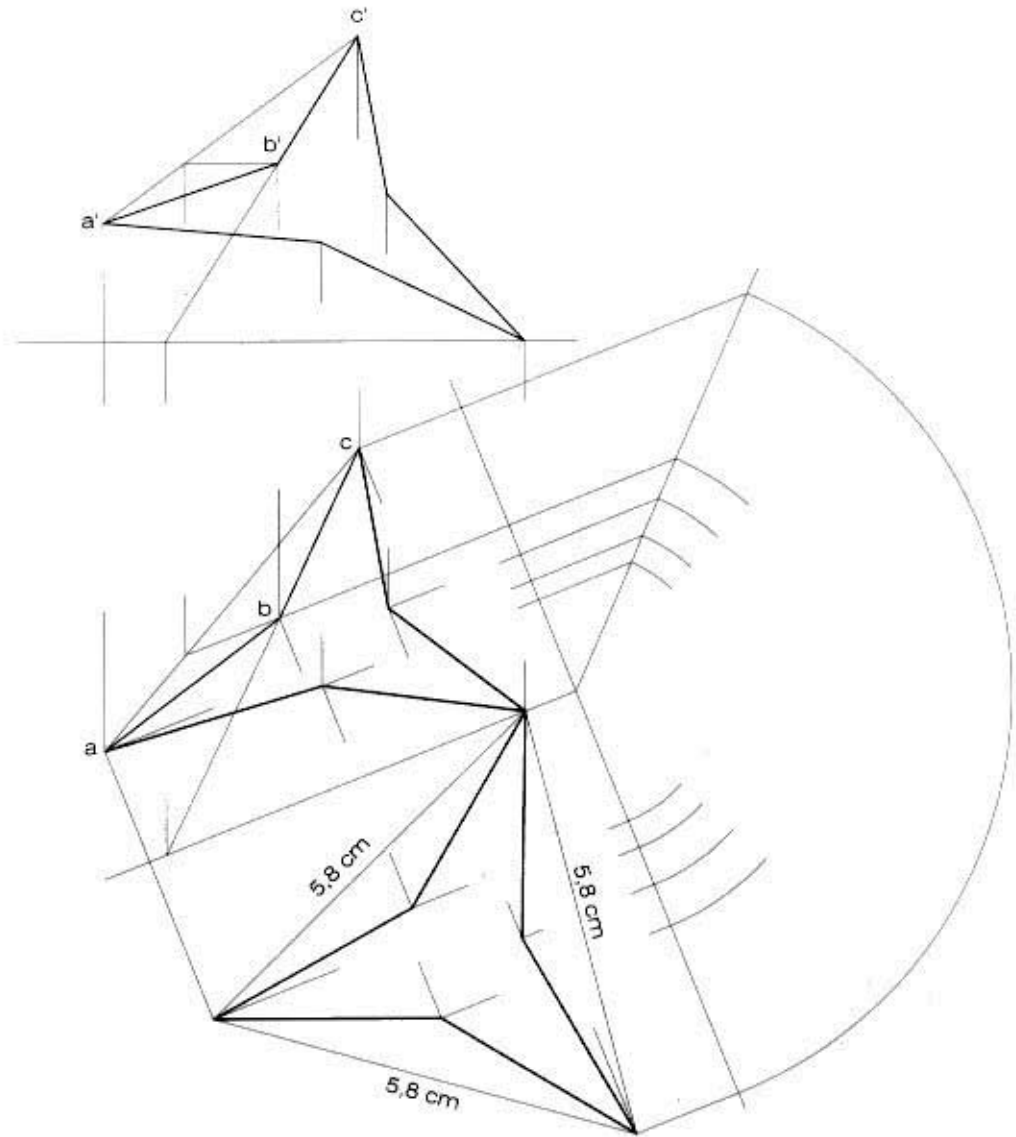
SÈRIE 1

Exercici 1

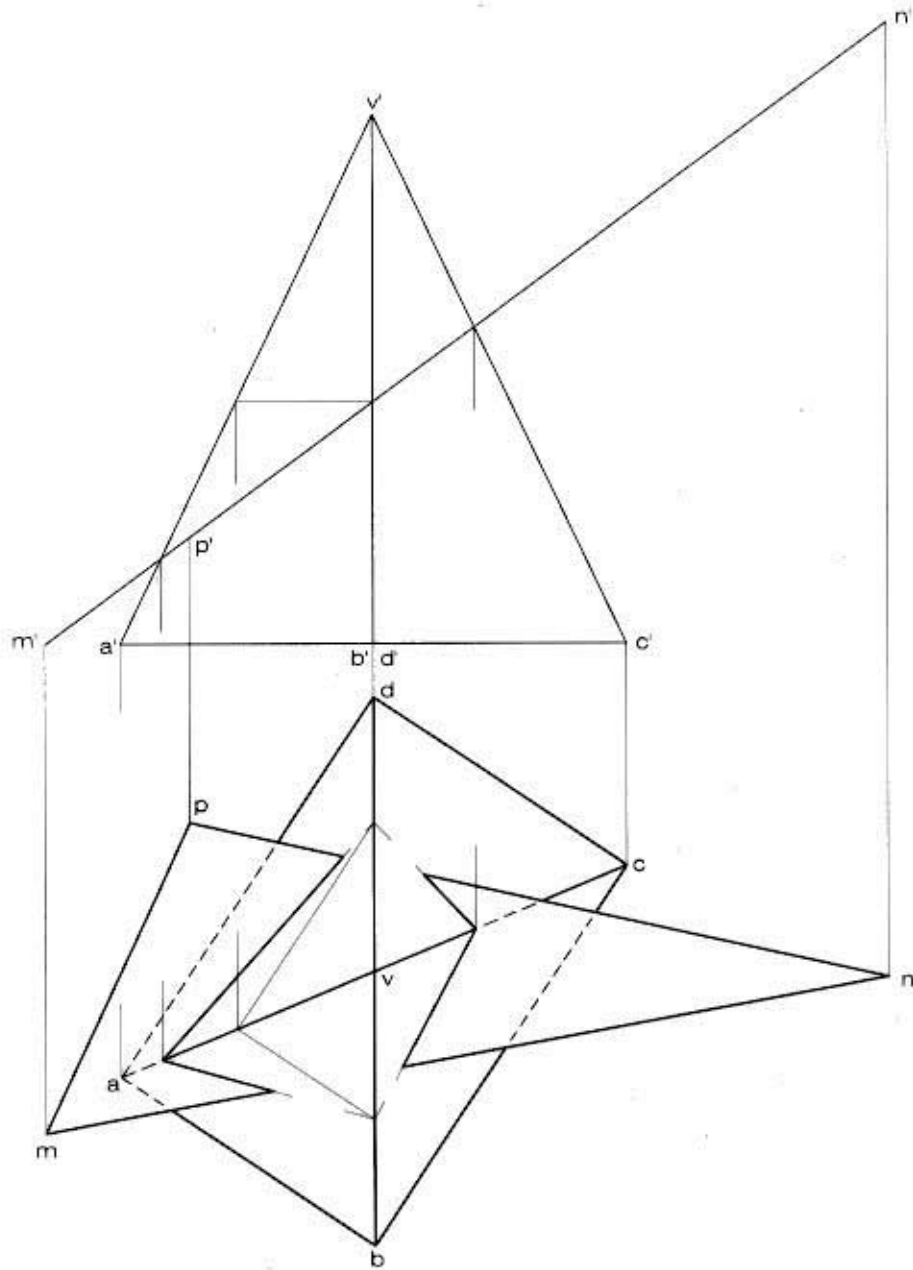


aquesta figura auxiliar
no es imprescindible
per resoldre l'exercici

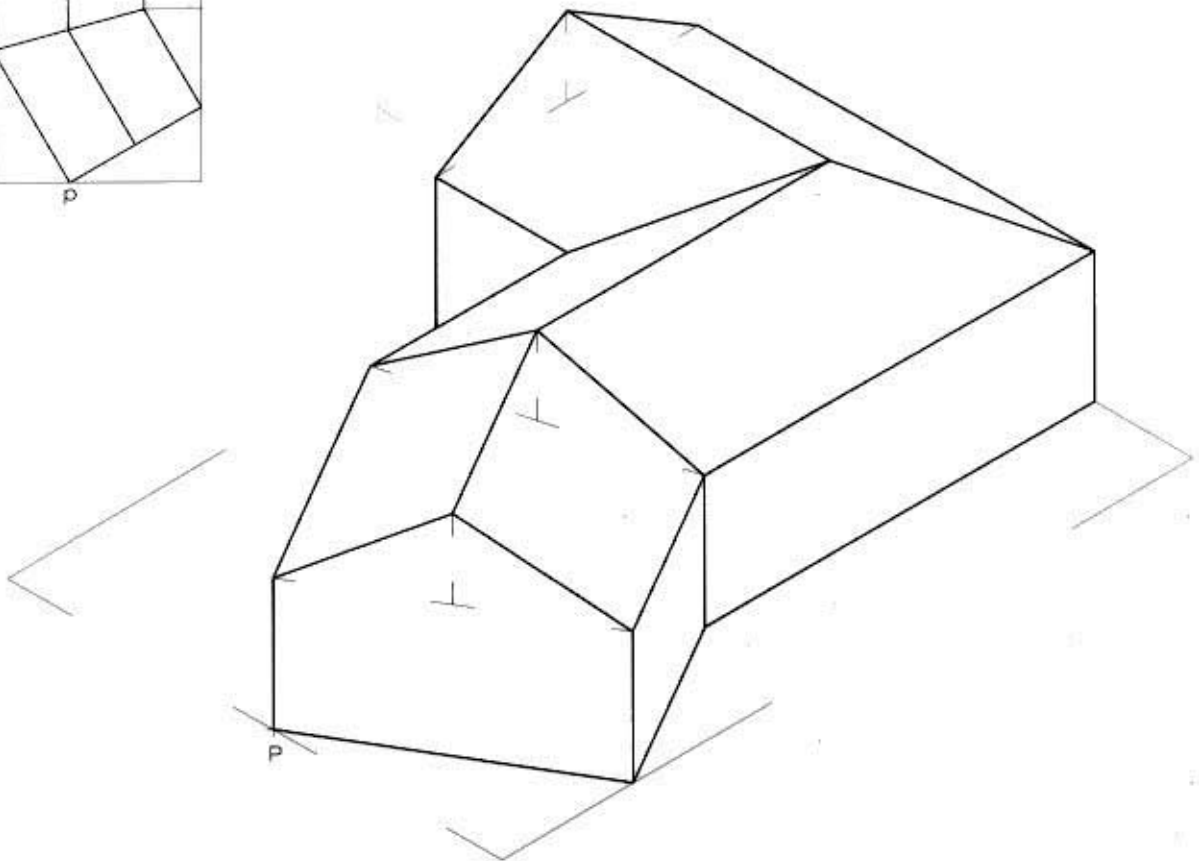
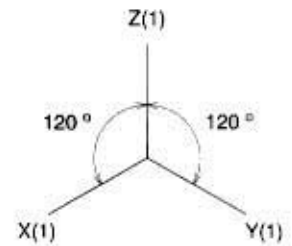
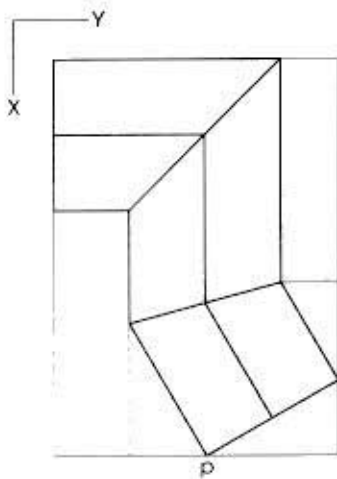
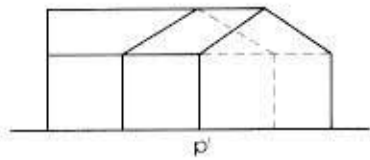
Exercici 2 Opció A



Exercici 2 Opció B



Exercici 3 Opció A



Exercici 3 Opció B

