

L'examen consta de la realització de **tres dibuixos**: el *dibuix 1*, el *dibuix 2* i una de les dues opcions del *dibuix 3* (escolliu entre l'opció A i l'opció B del *dibuix 3*).

Els enunciats dels exercicis es donen, en alguns casos, amb el dibuix final **ja iniciat** (per tal d'evitar-vos construccions prèvies innecessàries). Quan el text de l'enunciat inclogui alguna mesura no dibuixada sense fer referència a escala, s'entendrà que el dibuix es realitza a **escala 1:1**.

Resoleu cada un dels dibuixos **a la mateixa pàgina** del seu enunciat.

Feu els dibuixos **amb llapis** amb l'ajuda del material que considereu adequat. No es poden utilitzar models de figures geomètriques.

Deixeu constància de les **línies auxiliars** utilitzades i concreteu (amb valor de línia) el **resultat**.

*Qualificació de l'examen:*

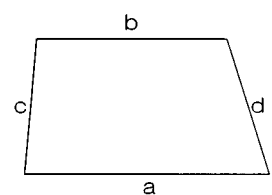
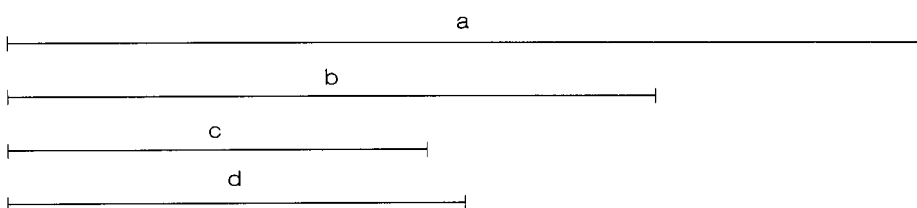
La puntuació total màxima és de **2 punts** per al *dibuix 1*, **3 punts** per al *dibuix 2* i **5 punts** per al *dibuix 3* (puntuació màxima total de l'examen: **10 punts**).

En la qualificació de cada un dels dibuixos es donarà un màxim del **80%** de la puntuació corresponent al procés seguit i a la solució correcta; el **20%** restant es destinarà a valorar la qualitat gràfica.

*Dibuix 1*

*Tema:* geometria plana

*Exercici* [qualificació màxima: 2 punts]: Construïu el trapezi de costats  $a$ ,  $b$ ,  $c$  i  $d$  segons la disposició del croquis adjunt, que no està a escala, i amb les longituds dibuixades.

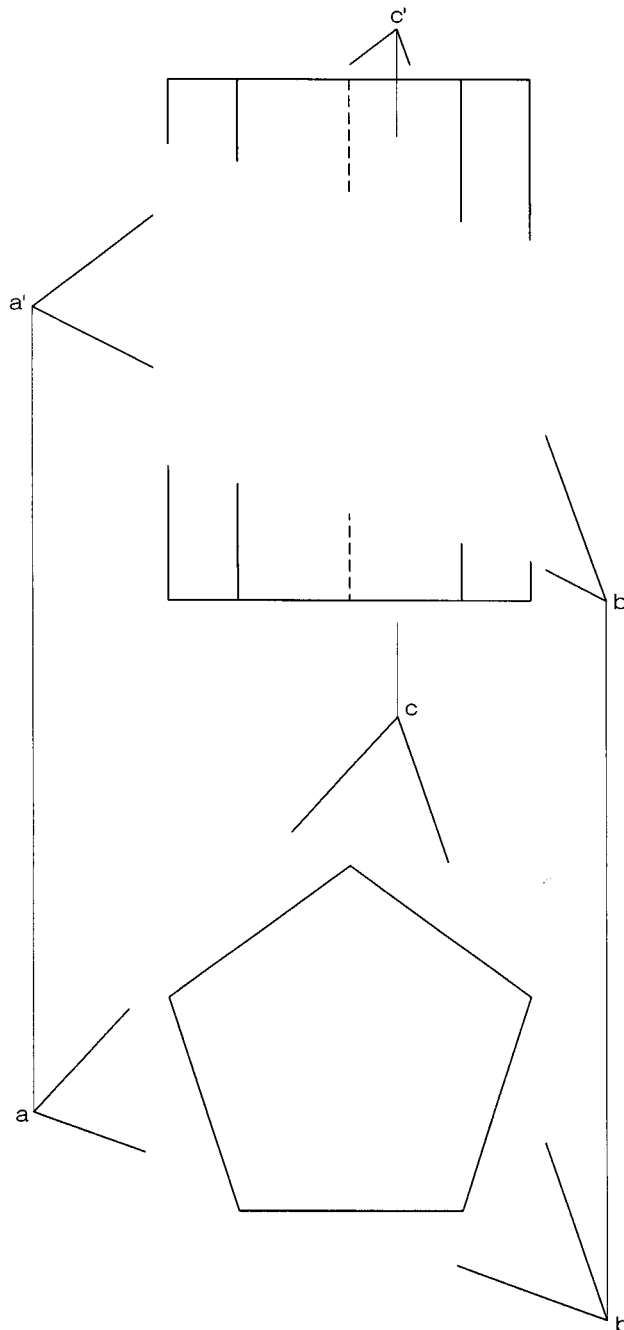


*Dibuix 2*

*Tema:* dièdric, secció plana d'un prisma recte

*Dades:* Projeccions del prisma pentagonal i d'un triangle  $abc-a'b'c'$ .

*Exercici* [qualificació màxima: 3 punts]: Determineu la projecció vertical de la intersecció del triangle, considerat opac, amb el prisma, diferenciant les parts vistes i les ocultes.

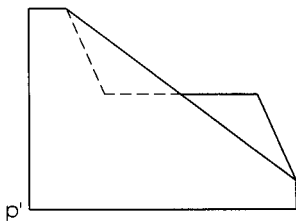


Dibuix 3, OPCIÓ A

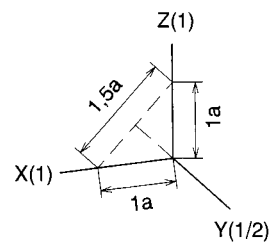
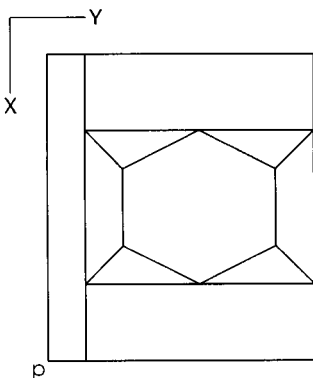
Tema: axonometria

*Exercici:* Interpreteu el sòlid polièdric representat en planta i alçat i dibuixeu l'axonometria amb la terna proposada (dimètric ortogonal normalitzat DIN 5) a escala doble (mesurant en les direccions dels eixos axonomètrics). Concreteu el sòlid únicament amb les línies vistes, situant el punt  $p-p'$  en el punt  $P$  del paper.

[La qualificació màxima del dibuix (5 punts) es distribuirà en 1,5 punts pel cos prismàtic principal i 3,5 punts per la part central composta per quatre triangles, dos trapezis i un hexàgon.]



$P_+$

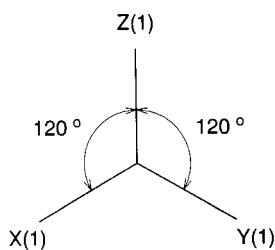
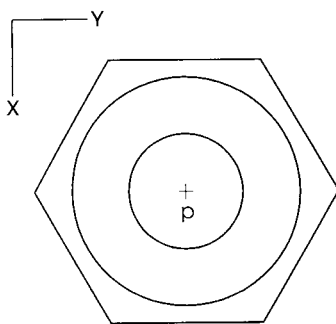
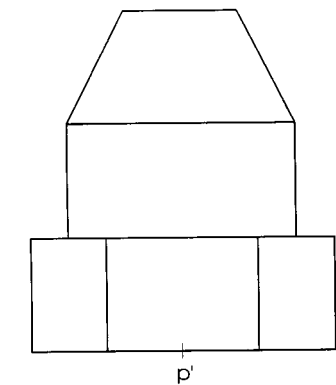


Dibuix 3, OPCIÓ B

Tema: axonometria

Exercici: Interpreteu la forma representada en planta i alçat i dibuixeu l'axonometria amb la terna proposada (ortogonal isomètrica) a escala doble (mesurant en les direccions dels eixos axonòmrics). Concreteu el sòlid únicament amb les línies vistes, situant el punt  $p-p'$  en el punt  $P$  del paper.

[La qualificació màxima del dibuix (5 punts) es distribuirà en 1,5 punts per la part prismàtica i 3,5 punts per la part de revolució, dels quals 1,5 punts correspondran als contorns aparents.]



+  
P